



ЗАО «ПО «СПЕЦАВТОМАТИКА»



**ОРОСИТЕЛЬ СПРИНКЛЕРНЫЙ
ВОДЯНОЙ ГОРИЗОНТАЛЬНЫЙ «СВГ»**
Паспорт ДАЭ 100.269.000 ПС



44Q19167



1 НАЗНАЧЕНИЕ

1.1 Ороситель спринклерный водяной горизонтальный (далее ороситель) устанавливается горизонтально в автоматических установках водяного пожаротушения и предназначен для разбрызгивания и распределения воды по защищаемой площади с целью тушения пожара, создания водяных завес, охлаждения строительных и технологических конструкций.

1.2 Ороситель – изделие неразборное и неремонтируемое.

1.3 Условный диаметр выходного отверстия 10 и 12мм.

1.4 По устойчивости к климатическим воздействиям окружающей среды ороситель соответствует исполнению В, категории размещения 3 по ГОСТ 15150-69 с нижним температурным пределом в водозаполненной системе плюс 5°С.

1.5 Ороситель изготавливается:

- без покрытия (в обозначении буква «о»);
- с декоративным полиэфирным (полиэстеровым) покрытием (в обозначении буква «д»).

1.6 Ороситель изготавливается:

- без резьбового герметика;
- с резьбовым герметиком (на присоединительную резьбу нанесен герметик).

1.7 Пример записи обозначения оросителя при его заказе и в другой документации в соответствии с ГОСТ Р 51043-2002 (в скобках указана маркировка оросителя):

СВО1-РГ_о0,47-R1/2/P68.V3-«СВГ-12»-бронза** (СО-Г – 0,47 - 68°С - дата)**

СВО1-РГ_д0,35-R1/2/P57.V3-«СВГ-10»-металлик** (СО-Г – 0,35 - 57°С - дата)**

СВО1-РГ_д0,47-R1/2/P68.V3-«СВГ-12»-белый** (СО-Г – 0,47 - 68°С - дата).**

2 ТЕХНИЧЕСКИЕ ДАННЫЕ

2.1 Технические данные указаны в табл.1.

Таблица 1

Наименование параметра	Значение для оросителей типов	
	СВГ-10	СВГ-12
Наружная присоединительная резьба	R1/2	
Защищаемая площадь в форме прямоугольника 4м×3м, (глубина × ширина), м ²	12	
Средняя интенсивность орошения (при высоте установки 2,5м, рабочем давлении P = 0,1 (0,3)МПа, л/(с·м ²))	0,056(0,090)	0,070(0,115)
Диапазон рабочих давлений, МПа	0,05 – 1,00	
Коэффициент производительности	0,35	0,47
Коэффициент тепловой инерционности оросителя К _{ти} , (метр-секунд) ^{1/2} : - с колбой Ø3мм - с колбой Ø5мм	<80 ≥80	
Номинальная температура срабатывания, °С	57/68/79/93/141/182	
Номинальное время срабатывания, с	300/300/330/380/600/600	
Маркировочный цвет жидкости в колбе	оранжевый/красный/желтый/зеленый/голубой/фиолетовый	
Предельно допустимая рабочая температура, °С	38/50/58/70/100/140	
Масса, кг	0,060	0,058
К-фактор, GPM/PSI (LPM/bar)	4,6 (66,3)	6,1 (89,1)

*Примечание - Предельное отклонение значения интенсивности орошения на защищаемой площади 12м² – (±5)%.

3 УСТРОЙСТВО, УКАЗАНИЯ ПО ЭКСПЛУАТАЦИИ

3.1 Ороситель, представленный на рис. 1, состоит из: корпуса 1; розетки 2; крышки 3; тарельчатой пружины 4; запорной стеклянной колбы 5; винта 6.

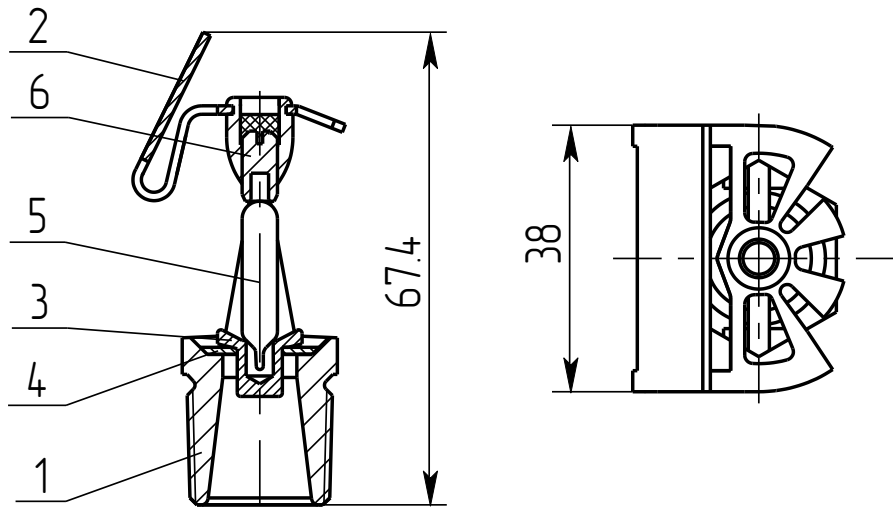


Рис.1

3.2 Перед установкой оросителя следует провести визуальный осмотр:

- на наличие маркировки;
- на отсутствие разрушения колбы или трещин в колбе и утечки из нее жидкости;
- на отсутствие механических повреждений дужек корпуса, розетки, присоединительной резьбы.

3.3 Для оросителей без резьбового герметика герметичность соединения обеспечивается с помощью уплотнительного материала (лен сантехнический чесаный, лента ФУМ, анаэробные герметики). Для оросителей с резьбовым герметиком дополнительных уплотнительных материалов не требуется.

3.4 Герметичность резьбового соединения оросителя при монтаже обеспечивается закручиванием оросителя в приварную муфту (фитинг) до получения зазора не менее 1 – 1,5мм между торцом муфты (фитинга) и фланцем оросителя.

Затяжка оросителя с меньшим зазором или без зазора может привести к выходу оросителя из строя (деформация, механические повреждения).

Внимание!

Резьбовой герметик имеет свойство самоуплотнения.

В случае обнаружения капель воды по месту соединения оросителя с муфтой (фитингом) при проведении гидравлических испытаний трубопроводов с установленными оросителями следует повернуть ороситель на ¼ оборота.

3.5 Недопустима регулировка положения оросителя с помощью недостаточной или чрезмерной затяжки оросителя ключом. Регулировка разрешается только изменением положения фитинга.

4 ТРЕБОВАНИЯ БЕЗОПАСНОСТИ

4.1 Работы, связанные с монтажом и эксплуатацией оросителя, должны проводиться персоналом, имеющим право на проведение работ с изделиями трубопроводной арматуры, работающими под давлением, а также изучившим настоящий паспорт и при соблюдении требований ГОСТ 12.2.003-91.

5 КОМПЛЕКТ ПОСТАВКИ

5.1 Комплект поставки (шт.): ороситель – 54/_____ паспорт – 1 на упаковку; ключ монтажный – 1 на упаковку*; муфта приварная – по количеству оросителей*.

Примечание –*Согласно заявке заказчика в качестве дополнительной поставки.

6 СВИДЕТЕЛЬСТВО О ПРИЁМКЕ

6.1 Ороситель спринклерный водяной горизонтальный
СВО1-РГ____-R1/2/P__B3 – «СВГ-____»-, партия №_____
(№ТП_____) соответствует требованиям ТУ4854-093-00226827-2007
(ТУ 28.29.22-093-00226827-2017), ГОСТ Р 51043-2002 и признан годным для эксплуатации.

ОТК _____ штамп ОТК _____
личная подпись _____ число, месяц, год _____

7 СВИДЕТЕЛЬСТВО ОБ УПАКОВЫВАНИИ

7.1 Ороситель упакован в соответствии с требованиями ТУ 4854-093-00226827-2007
(ТУ 28.29.22-093-00226827-2017).

Упаковщик _____
личная подпись _____ расшифровка подписи _____ число, месяц, год _____

8 ТРАНСПОРТИРОВАНИЕ И ХРАНЕНИЕ

8.1 Транспортирование оросителей, упакованных в ящики, должно осуществляться в крытых транспортных средствах любого вида на любые расстояния в соответствии с правилами, действующими на данный вид транспорта.

8.2 Условия хранения в части воздействия климатических факторов внешней среды по категории размещения 3 ГОСТ 15150-69, при этом спринклерные оросители должны храниться в помещении при температуре не выше 38°С в условиях, исключающих непосредственное влияние на них атмосферных осадков и на расстоянии не менее 1м от источника тепла.

8.3 При транспортировании оросителей в районы Крайнего Севера и труднодоступные районы должны соблюдаться требования ГОСТ 15846-2002.

9 ГАРАНТИЙНЫЕ ОБЯЗАТЕЛЬСТВА

9.1 Изготовитель гарантирует соответствие оросителей требованиям ТУ 4854-093-00226827-2007
(ТУ 28.29.22-093-00226827-2017) при соблюдении потребителем правил транспортирования, хранения, монтажа и эксплуатации.

9.2 Гарантийный срок эксплуатации оросителей - 36 месяцев со дня ввода в эксплуатацию, но не более 48 месяцев со дня приёмки ОТК.

9.3 Гарантийный срок хранения оросителей с резьбовым герметиком составляет 24 месяца с момента приёмки ОТК.

9.4 Установленный производителем срок службы спринклерных оросителей - 10 лет с момента ввода в эксплуатацию.

Сертификат соответствия № С-RU.ЧС13.В.00266, действителен по 29.12.2020.

СМК сертифицирована по международному стандарту ISO 9001:2015.

СМК сертифицирована на соответствие требованиям ГОСТ Р ИСО 9001-2015 (ISO 9001:2015).

Адрес производителя: 659316, Россия, Алтайский край, г. Бийск, ул. Лесная, 10

ЗАО «ПО «Спецавтоматика»

Контактные телефоны:

отдел сбыта – (3854) 44-90-42;

консультации по техническим вопросам – тел. 8-800-2008-208, доп. 319, 320

E-mail: info@sa-biysk.ru, <http://www.sa-biysk.ru/>

Сделано в России

Карта орошения

Давление перед оросителем $P = 0,1 (0,3)$ МПа.

Коэффициент производительности:

- $K = 0,47$ для «СВГ-12»;

- $K = 0,35$ для «СВГ-10».

Средняя интенсивность орошения при давлении $P = 0,1 (0,3)$ МПа:

- $Q = 0,070 (0,115)$ дм³/(с·м²) для «СВГ-12»;

- $Q = 0,056 (0,090)$ дм³/(с·м²) для «СВГ-10».

Установка оросителя:

- расстояние от розетки оросителя до орошаемой поверхности $H = 2,5$ м;

- расстояние от розетки оросителя до первой банки в первом ряду:

- 0,20 м при $P = 0,1$ МПа;

- 0,95 м при $P = 0,3$ МПа.

