



016

Код ДКПП 29.13.13

## СТВОЛЫ ПОЖАРНЫЕ РУЧНЫЕ РСП-50, РСК-50 ДСТУ 2112 -92 (ГОСТ 9923 -93)

ПАСПОРТ  
РСП-50.00-00.ПС;  
РСК-50.00-00.ПС

### 1. НАЗНАЧЕНИЕ ИЗДЕЛИЯ

Ручные пожарные стволы (далее стволы) РСП-50 предназначены для тушения загораний компактной или распыленной струей воды.

Ствол РСК-50 предназначен для тушения загораний компактной или распыленной струей воды с изменяющимся углом распыла.

Стволы РСП-50 применяются для комплектации внутренних пожарных кранов в жилых, общественных, административных, промышленных зданий и сооружениях, а также пожарных мотопомп.

Ствол РСП-50 применяется для комплектации передвижной техники, а также могут применяться для комплектации пожарных кранов и мотопомп.

Стволы могут применяться в районах с умеренным, тропическим климатом, категория размещения 1 по ГОСТ 15150-69.

### 2. ТЕХНИЧЕСКИЕ ХАРАКТЕРИСТИКИ

Основные технические характеристики приведены в табл. 1, сведения о цветных металлах - в табл. 2.

#### Основные технические характеристики изделия

Таблица 1

| Наименование параметров  | Нормы для типоразмеров |              |
|--|------------------------|--------------|
|  | РСП-50                 | РСК-50       |
| 1. Рабочее давление, МПа (кгс/см <sup>2</sup> )                          | 0,4-0,6                | 0,4-0,6      |
| 2. **Расход воды, л.с-1, не менее:                                       |                        |              |
| - сплошной струи   | 2,7                    | 2,7          |
| - распыленной струи  | 2,0                    | 2,0*         |
| 3. Дальность водяной струи (максимальная по крайним каплям), м, не менее |                        |              |
| - сплошной   | 30                     | 30           |
| - распыленной  | 11                     | 11*          |
| 4. **Угол факела распыленной струи, рад (град):                          |                        |              |
| - минимальный  | 0,70(40)               | 0,70(40)     |
| - максимальный   |                        | 1,22(70)     |
| 5. Диаметр выходного отверстия насадка, мм                               | 12Н11(+0,11)           | 12Н11(+0,11) |
| Габаритные размеры, мм, не более:  |                        |              |
| -длина   | 350                    | 360          |
| -высота  | 140                    | 140          |
| Масса, кг, не более  | 1,45                   | 1,95         |

\*Значение при минимальном угле факела

\*\*Значение по п. п. 2-4 приведены при рабочем давлении (0,4+0,05)Мпа.

| Наименование изделия, агрегата, детали, сборочной единицы | Марка цветного металла или сплава | К-во цветного металла или сплава в изделии, агрегате или сборочной единице, кг | Примечание |
|---|-----------------------------------|--|------------|
| <b>Ствол РСП - 50</b>                                     |                                   |  |            |
| Головка соединительная РСП 50 -04 -01                     | Сплав АК7 (АК7) ГОСТ 1583-93      | 0,16   |            |
| Корпус РСП 50 -01 -01                                     |                                   | 0,6  |            |
| Кольцо РСП 50 -01 -04                                     |                                   | 0,02   |            |
| Ручка РСП 50 -01 -07                                      |                                   | 0,04   |            |
|   |                                   | 0,82   |            |
| <b>Ствол РСК - 50</b>                                     |                                   |  |            |
| Головка соединительная РСК 50 -04 -01                     | Сплав АК7 (АК7) ГОСТ 1583-93      | 0,16   |            |
| Корпус РСК 50 -01 -01                                     |                                   | 0,75   |            |
| Кольцо РСК 50 -01 -04                                     |                                   | 0,02   |            |
| Ручка РСК 50 -01 -07                                      |                                   | 0,04   |            |
| Насадок распылителя РСК 50 -01 -02                        |                                   | 0,037  |            |
| Корпус распылителя РСК 50 -01 -04                         |                                   | 0,13   |            |
|   |                                   | 1,137  |            |

### 3. СОСТАВ ИЗДЕЛИЯ И КОМПЛЕКТНОСТЬ

3.1. Ствол (рис. 1,2) состоит из корпуса 1, соединительной головки 2, перекрывающего устройства с ручкой 3 и насадком 4.

3.2. Партия стволов, поставляемая в один адрес, кооплектуется паспортом, объединенным техническим описанием и инструкцией по эксплуатации в соответствии с ГОСТ2.601-95.

### 4. УСТРОЙСТВО И ПРИНЦИП РАБОТЫ

4.1. Конструкция ствола позволяет образовывать на выходе компактную или распыленную струю, за счет чего повышается эффективность тушения загораний и более рационально используется запас воды.

Положение ручки перекрывающего устройства для переключения, образования компактной или распыленной струи воды (см. рис. 1.2):

I положение - струя перекрыта;

II положение - компактная струя;

III положение - распыленная струя 4.2. Ствол РСК - 50 (см. рис.2) дополнительно снабжен устройством позволяющим

изменять угол факела распыленной струи в зависимости от положения гайки распылителя 6:

- IV положение - минимальный угол факела;
- V положение - максимальный угол факела;

### 5. УКАЗАНИЕ МЕР БЕЗОПАСНОСТИ

- 5.1. Запрещается применять стволы вблизи открытых линий электропередач, расположенных в радиусе действия сплошной струи.
- 5.2. Запрещается надевать плечевой ремень ствола, присоединенного к рукавной линии при подъеме и работе на высоте. К моменту пуска воды ствол должен надежно удерживаться работающим.

### 6. ПОДГОТОВКА ИЗДЕЛИЯ К РАБОТЕ И ПОРЯДОК РАБОТЫ

6.1. При подготовке к работе ствол следует надежно соединить с рукавной линией. Установить ручку ствола в положение, необходимое для формирования определенного вида струи и направить ее на очаг пожара. Дать сигнал готовности к работе.

### 7. ТЕХНИЧЕСКОЕ ОБСЛУЖИВАНИЕ

- 7.1. После окончания работы
  - 7.1. 1. Промыть ствол чистой чистой водой, просушить ремень.
  - 7.1. 2. Проверить затяжку резьбовых соединений и при необходимости подтянуть их до упора.
- 7.2. Ежедневно
  - 7.2. 1. Проверить техническое состояние всех деталей (отсутствие трещин, вмятин, забоин и т. п.)
- 7.3. Один раз в год
  - 7.3. 1. Проверить наличие смазки на подвижных деталях с резьбовым соединением, вращающихся частях и резиновых кольцах и, при необходимости смазать их солидолом синтетическим марки пресс - солидол С ГОСТ 4366 - 76.
- 7.4. Хранить на складе в условиях, исключающих воздействие атмосферных осадков, прямых солнечных лучей.
- 7.5. Перед кратковременным или длительным хранением стальные детали ствола должны подвергаться противокоррозионной защите консервационным маслом К-17 ГОСТ 10877-76.

Варианты защиты ВЗ-1 ГОСТ 9.014 - 78.

Срок защиты изделия - до 1 года.

При введении ствола в эксплуатацию после хранения расконсервация не производится.

7.6. Стволы упаковываются в тару, обеспечивающую защиту изделий при хранении и транспортировании. По согласованию с потребителем, поставка стволов может осуществляться, без упаковки в тару, при транспортировании их в универсальных контейнерах и кузовах автомобильного

транспорта, с предохранением изделий от механических повреждений.

### 8. СВИДЕТЕЛЬСТВО О ПРИЁМКЕ

Стволы пожарные ручные РСР-50, РСР-50 соответствуют ДСТУ 2112 -92 (ГОСТ 9923 -93) и признаны годными к эксплуатации.

Изделие подвергнуто консервации и упаковке согласно требованиям, предусмотренным настоящим паспортом.

Дата консервации \_\_\_\_\_

Срок консервации - 1год  
Представитель ОТК

М.П. \_\_\_\_\_ (личная подпись) \_\_\_\_\_ (расшифровка подписи)

\_\_\_\_\_ (год, число, месяц)

### 8. ГАРАНТИЙНЫЕ ОБЯЗАТЕЛЬСТВА

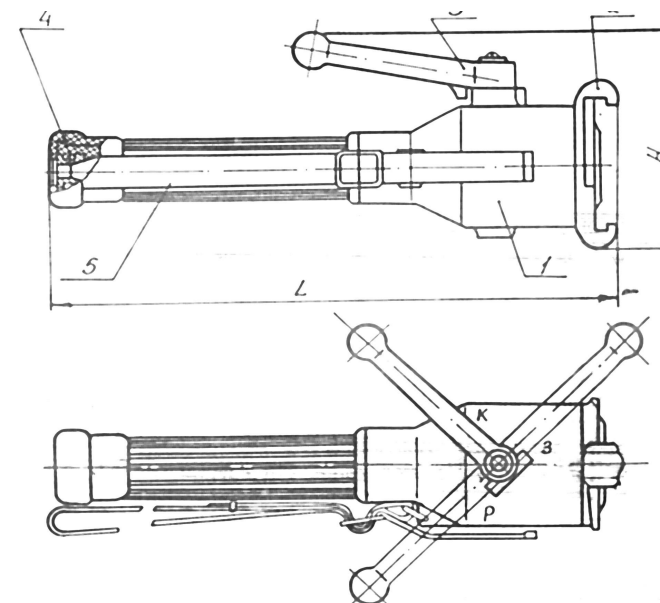
Предприятие-изготовитель гарантирует соответствие стволов требованиям ДСТУ 2112 -92 (ГОСТ 9923 -93) при соблюдении условий эксплуатации, транспортирования и хранения, изложенных настоящим стандартом.

Гарантийный срок устанавливается 24 месяца со дня ввода стволов в эксплуатацию.

### 9. СВЕДЕНИЯ О РЕКЛАМАЦИЯХ

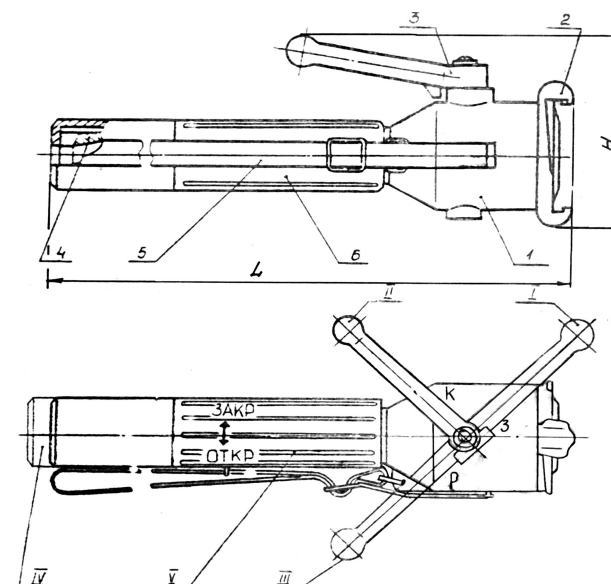
| Номер и дата рекламации | Краткое содержание рекламации | Меры, принятые предприятием-изготовителем |
|-------------------------|-------------------------------|---|
|                         |                               |   |

### Ствол ручной пожарный РСР - 50



1 - корпус, 2 - головка соединительная, 3 - ручка, 4 - насадок, 5 - ремень

### Ствол ручной пожарный РСР - 50



1 - корпус, 2 - головка соединительная, 3 - ручка, 4 - насадок, 5 - ремень, 6 - гайка распылителя