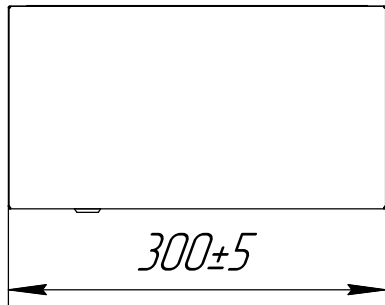
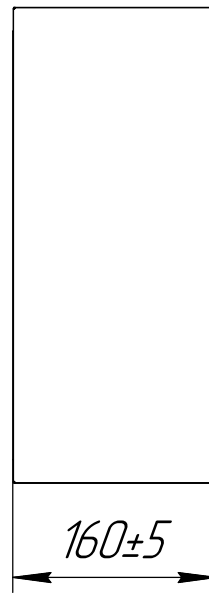
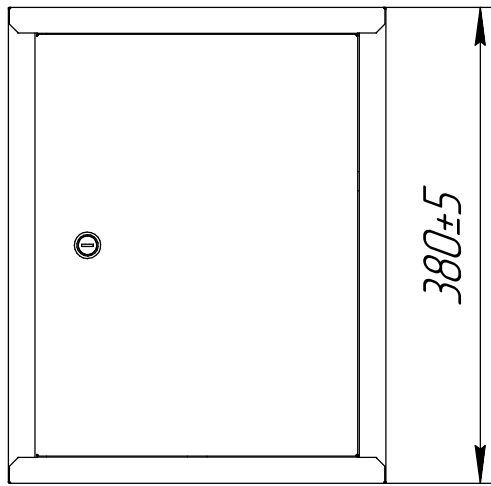
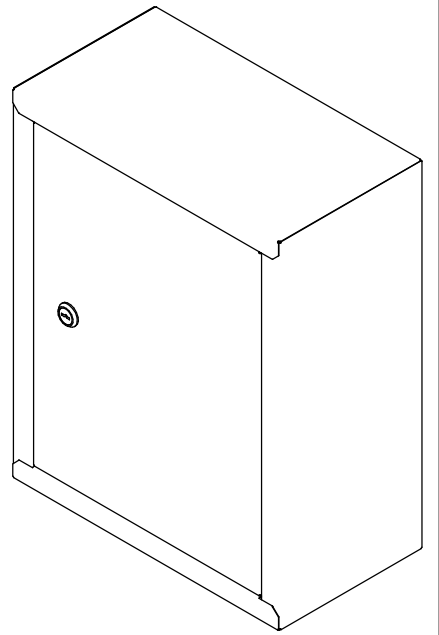


Справ. №

Перв. примен.



*\*Размеры для справок*

Подп. и дата

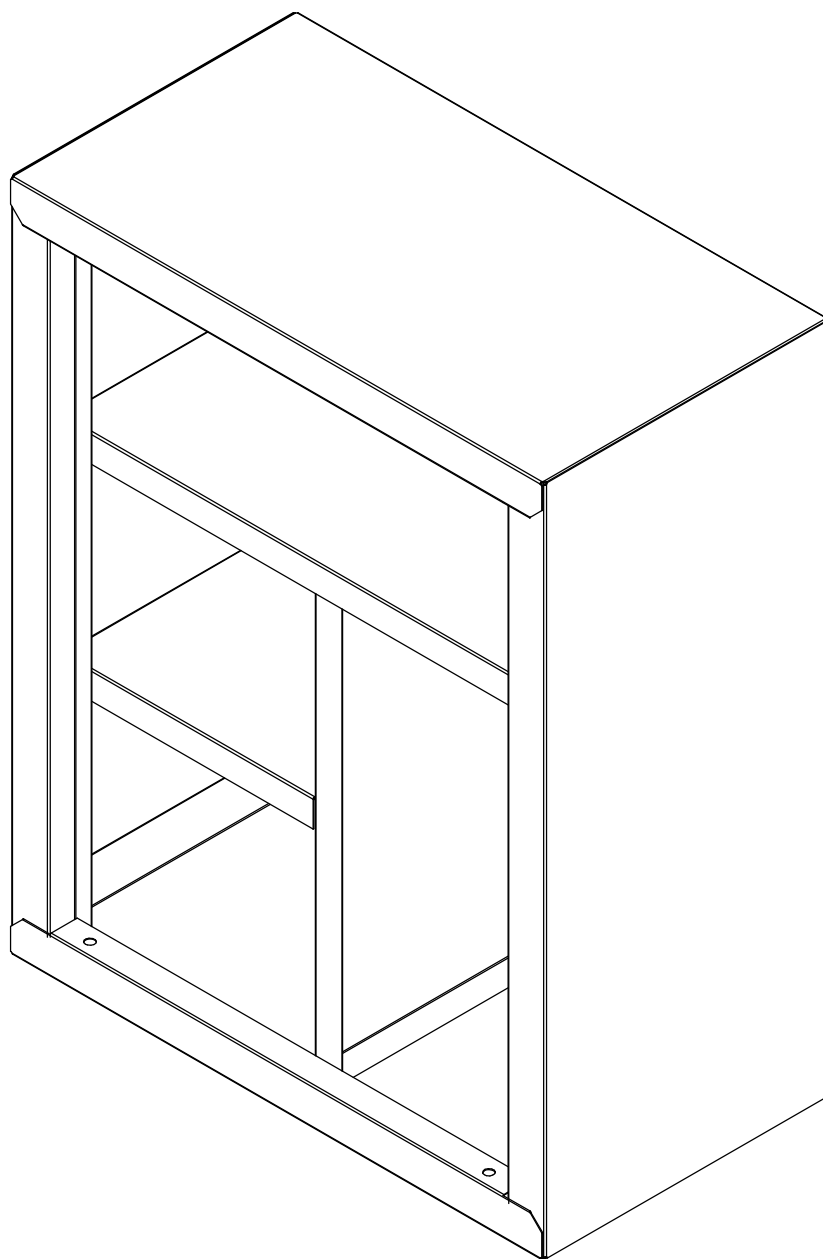
Изм.	Лист	№ докум.	Подп.	Дата
Разраб.				
Пров.				
Т.контр.				
И.контр.				
Утв.				

шкаф-аптечка  
металлический  
380x300x160

Сталь

Лит.	Масса	Масштаб
	2,1*	1:6
Лист 1	Листов 2	
ООО "Национальная Пожарная Компания"		

(1:3)



Инд. № подл.	Подп. и дата	Взам. инв. №	Инд. № дѣл.	Подп. и дата
Изм.	Лист	№ докум.	Подп.	Дата

Лист

2