

Перв. примен.

Справ. №

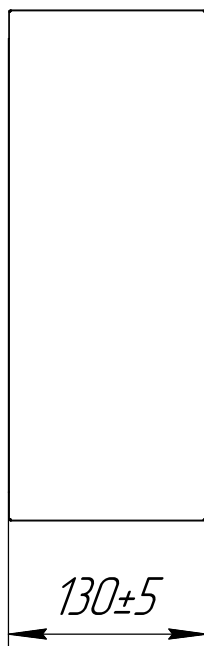
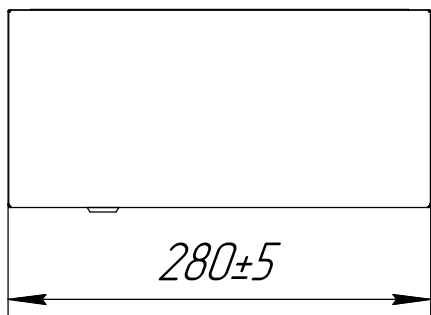
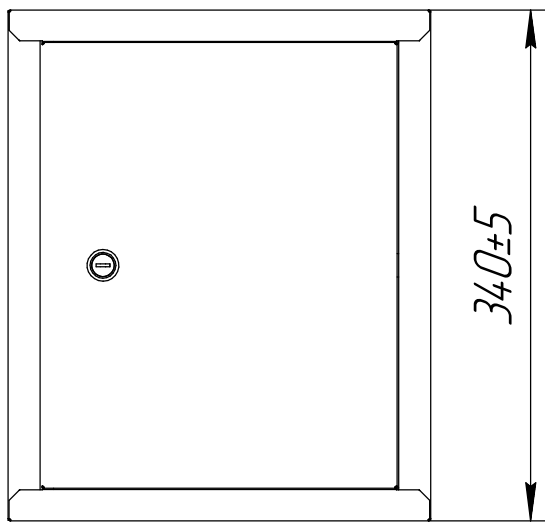
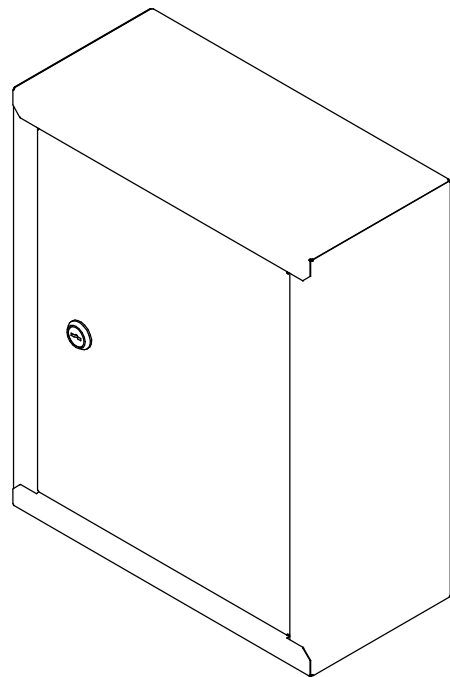
Подп. и дата

Изм. № докл.

Взам. инв. №

Подп. и дата

Изм. № подл.



**Размеры для справок*

| | | | | |
|-----------|----------|-------|------|--|
| | | | | |
| | | | | |
| | | | | |
| | | | | |
| Изм. Лист | № докум. | Подп. | Дата | |
| Разраб. | | | | |
| Проб. | | | | |
| Т.контр. | | | | |
| | | | | |
| И.контр. | | | | |
| Утв. | | | | |

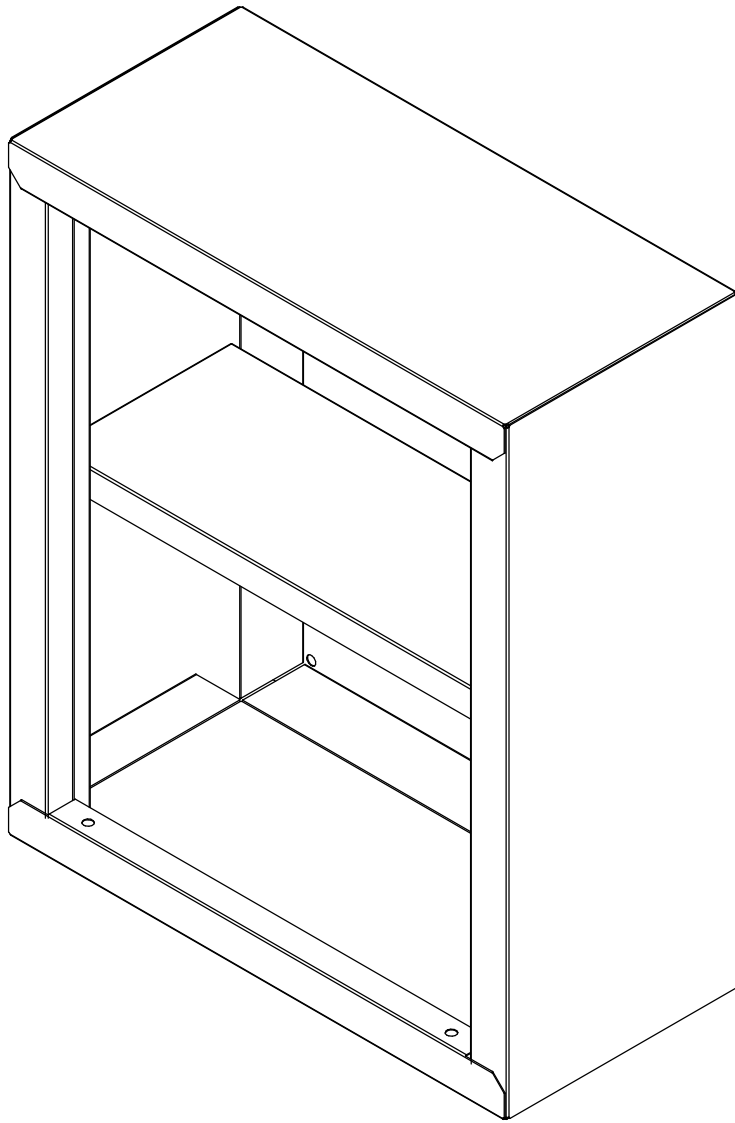
*шкаф-аптечка
металлический
340x280x130*

Сталь

| | | |
|--------|----------|---------|
| Лит. | Масса | Масштаб |
| | 1,5 | 1:5 |
| Лист 1 | Листов 2 | |

*ООО "Национальная
Пожарная Компания"*

(1:3)



| | | | | |
|--------------|--------------|--------------|-------------|--------------|
| ИИВ. № подл. | Подп. и дата | Взам. инв. № | ИИВ. № дѳл. | Подп. и дата |
| | | | | |
| Изм. | Лист | № докум. | Подп. | Дата |

Лист

2