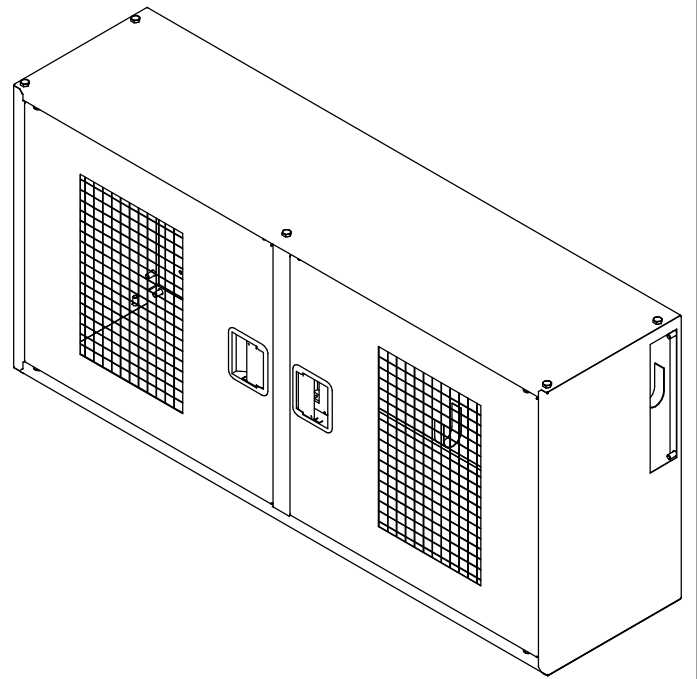
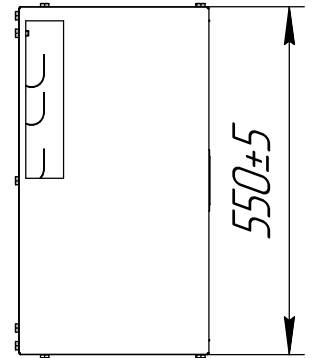
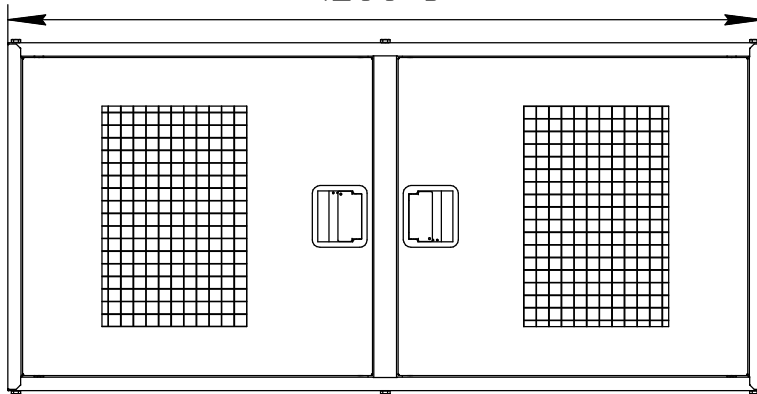


Перв. примен.

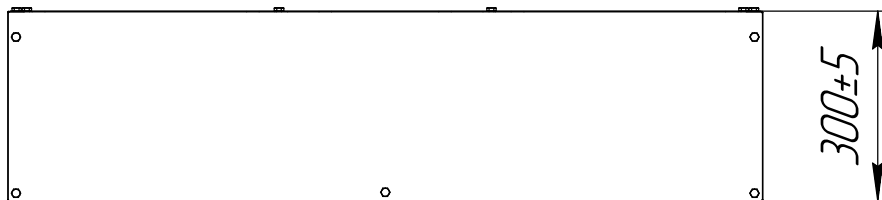
Справ. №



1200±5



550±5



300±5

*\*Размеры для справок*

Подп. и дата

Изм. № докл.

Взам. инв. №

Подп. и дата

Изм. № подл.

Изм.	Лист	№ докум.	Подп.	Дата
Разраб.				
Пров.				
Т.контр.				
И.контр.				
Утв.				

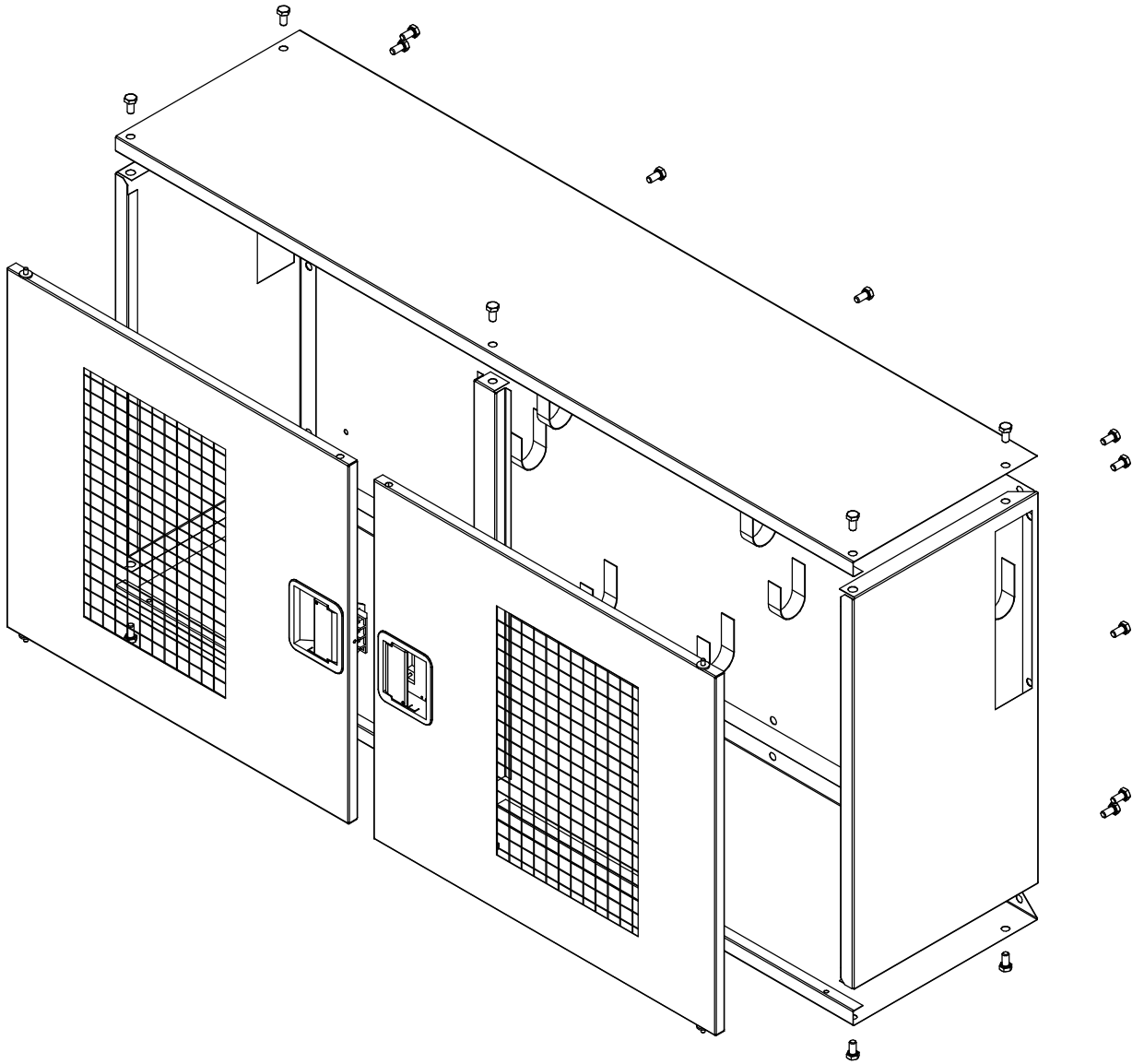
*щит пожарный металлический  
закрытый с сеткой (2 двери)  
1200x550x300 сборно-разборный*

Лит.	Масса	Масштаб
	11*	1:12
Лист 1	Листов 2	

*Сталь*

*ООО "Национальная  
Пожарная Компания"*

(1:8)



Инд. № подл.	Подп. и дата	Взам. инв. №	Инд. № дѣл.	Подп. и дата
Изм.	Лист	№ докум.	Подп.	Дата

Лист

2

Копировал

Формат А4