



Tatpolimer

ТЕХНИЧЕСКИЙ ПАСПОРТ ИЗДЕЛИЯ

СТВОЛЫ ПОЖАРНЫЕ РУЧНЫЕ

РСП-70, РСК-70

(ТУ 4854-003-95431139-2014)

7.2. Ежедневно проверить техническое состояние всех деталей (отсутствие трещин, вмятин, забоин и т.п.).

7.3. Один раз в год проверить наличие смазки на подвижных деталях с резьбовым соединением, вращающихся частях и резиновых кольцах и при необходимости обработать смазкой «Литол-24», ГОСТ 21150-87.

7.4. Хранить на складе в условиях, исключающих воздействие атмосферных осадков, прямых солнечных лучей.

7.5. Перед кратковременным или длительным хранением стальные детали ствола должны подвергаться противокоррозионной защите консервационным маслом К-17 ГОСТ 10877-76. Варианты защиты ВЗ-1 ГОСТ 9.014-78. Срок защиты изделия – до 1 года. При вводе ствола в эксплуатацию после хранения расконсервация не производится.

7.6. Стволы упаковываются в тару, обеспечивающую защиту изделий при хранении и транспортировании. По согласованию с потребителем, поставка стволов может осуществляться без упаковки в тару, при транспортировании их в универсальных контейнерах и кузовах автомобильного транспорта, с предохранением изделий от механических повреждений.

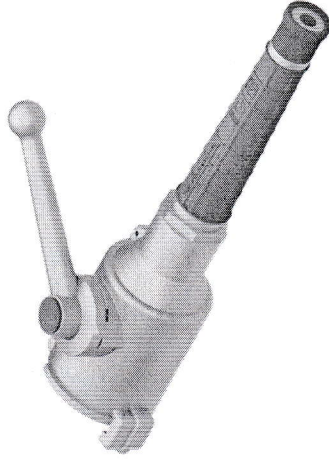
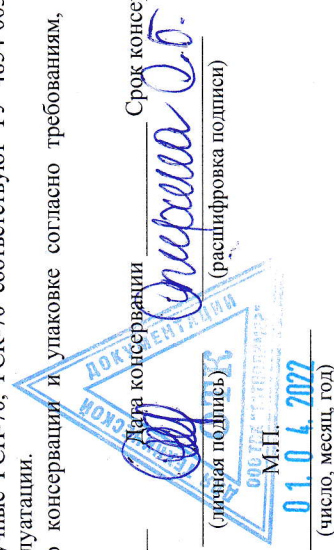
8. Свидетельство о приемке

Стволы пожарные ручные РСП-70, РСК-70 соответствуют ТУ 4854-003-95431139-2014 и признаны годными к эксплуатации.

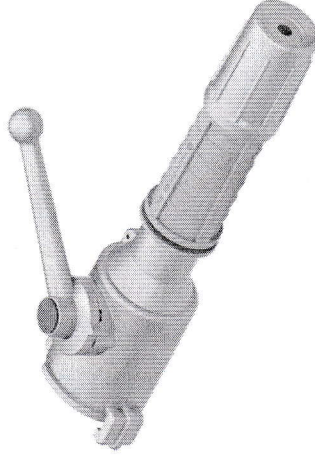
Изделие подвергнуто консервации и упаковке согласно требованиям, предусмотренным настоящим паспортом.

Номер партии: _____ Дата консервации _____ Срок консервации – 1 год.

Представитель ОТК _____



РСП-70



РСК-70

9. Гарантийные обязательства

Предприятие-изготовитель гарантирует соответствие стволов требованиям ТУ 4854-003-95431139-2014 при соблюдении условий эксплуатации, транспортирования и хранения, изложенных в «Технических условиях».

Гарантийный срок устанавливается 12 месяца со дня ввода стволов в эксплуатацию.

10. Сведения о рекламациях.

Номер и дата рекламации	Краткое содержание рекламации	Меры, принятые предприятием-изготовителем

Производитель ООО ТПК «Татполимер»,

Российская Федерация, Республика Татарстан, 422982, г. Чистополь, ул. Мира, д. 44 «В»,

тел./факс (84342) 5-84-13, 5-84-25,

www.tatpolimer.ru

1. Назначение изделия

Ручные пожарные стволы (далее стволы) РСР-70 предназначены для тушения загораний компактной или распыленной струей воды. Применяются для комплектации внутренних пожарных кранов в жилых, общественных, административных, промышленных зданиях и сооружениях, а также пожарных мотопомп.

Стволы РСК-70 предназначены для тушения загораний компактной или распыленной струей воды с изменяющимся углом факела. Применяются для комплектации передвижной техники, а также могут применяться для комплектации пожарных кранов и мотопомп.

Стволы могут применяться в районах с умеренным и холодным климатом, категория размещения I по ГОСТ 15150-69.

2. Технические характеристики

Основные технические характеристики приведены в табл. 1, сведения о цветных металлах — в табл. 2.

Размер соединения стволов РСР-70 и РСК-70 с рукавной линией 65 мм.

Таблица 1

Наименование параметров	Нормы для типоразмеров	
	РСР-70	РСК-70
1. Рабочее давление, МПа	0,4–0,6	0,4–0,6
2. Расход воды, л/с*, не менее:		
- сплошной струи	7,4	7,4
- распыленной струи	7,0	7,0
3. Дальность водяной струи, м, не менее:		
- эффективная дальность сплошной струи;	27	27
- эффективная дальность распыленной струи;	10	10
- средняя эффективность орошения распыленной струи, л/с·м ² , не менее	0,20	0,20
4. Угол факела распыленной струи, град*:		
- минимальный;	—	0,70 (40)
- максимальный;	0,70 (40)	1,22 (70)
5. Диаметр выходного отверстия (насадка), мм	18,5Н11	18Н11
6. Габаритные размеры (рис. 1, 2), мм, не более:		
- высота (H);	150	150
- длина (L);	350	365
- ширина (B);	155	155
Масса кг, не более	1,7	1,7

* Значения по п.п. 2-4 приведены при рабочем давлении (0,4^{+0,05}) МПа.

** Значения при минимальном угле факела.

3. Состав изделия и комплектность

Стволы (рис. 1) состоят из корпуса 1, соединительной головки 2, перекрывающего устройства с рукояткой 3 и насадком 4 (регулируемым насадком для ствола РСК-70). По требованию заказчика стволы могут дополнительно комплектоваться плечевым ремнем.

Партия стволов, поставляемая в один адрес, комплектуется паспортом, объединенным техническим описанием и инструкцией по эксплуатации в соответствии с ГОСТ 2.601-2006.

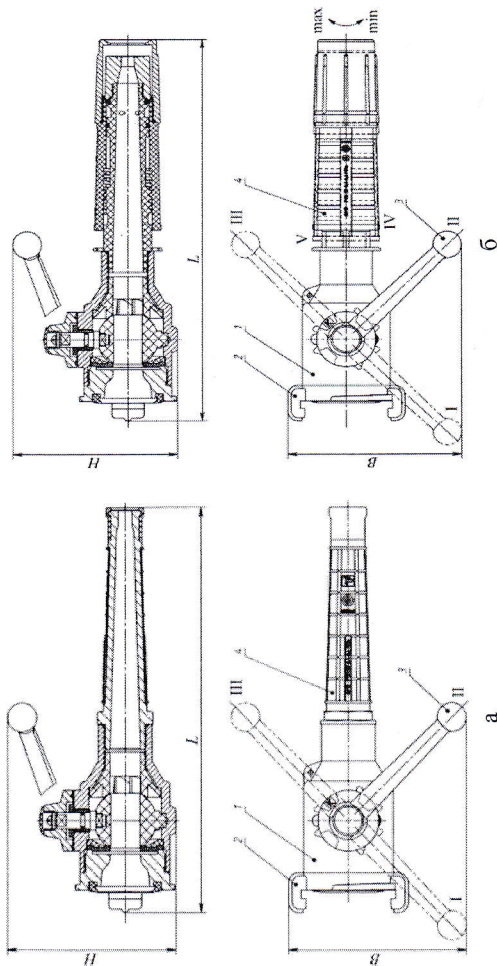


Рис. 1. Конструкция ручного пожарного ствола: а — РСР-70; б — РСК-70

4. Устройство и принцип работы

4.1. Конструкция ствола позволяет образовывать на выходе компактную или распыленную струю, за счет чего повышается эффективность тушения загораний и более рационально используется запас воды.

Положение рукоятки 3 (рис. 1) перекрывающего устройства для перекрытия и образования компактной или распыленной струи воды:

I положение — струя перекрыта (закрыто);

II положение — компактная струя;

III положение — распыленная струя;

4.2. Ствол РСК-70 дополнительно снабжен устройством, позволяющим изменять угол факела распыленной струи в зависимости от положения гайки регулируемого насадка 4 (рис. 1 б);

IV положение — минимальный угол факела (min);

V положение — максимальный угол факела (max).

5. Указание мер безопасности

5.1. Запрещается применять стволы вблизи открытых линий электропередач, расположенных в радиусе действия сплошной струи.

5.2. Запрещается надевать плечевой ремень (если присутствует в конструкции) ствола, присоединенного к рукавной линии при подъеме и работе на высоте.

5.3. К моменту пуска воды ствол должен надежно удерживаться работающим.

6. Подготовка изделия к работе и порядок работы

6.1. При подготовке к работе ствол следует надежно соединить с рукавной линией. Установить рукоятку 3 (рис. 1) ствола в положение, необходимое для формирования определенного вида струи и направить её на очаг пожара. Дать сигнал готовности к работе.

7. Техническое обслуживание

7.1. После окончания работы:

7.1.1. Промыть ствол чистой водой, просушить плечевой ремень (если присутствует в конструкции);

7.1.2. Проверить затяжку резьбовых соединений и при необходимости подтянуть их до упора.