



ООО «НПО ЭТЕРНИС»



**Модуль пожаротушения
тонкораспыленной водой
МУПТВ «ТРВ – Гарант» -14,5-ГЗ-ВД
(Код исполнения «ТРВ - Гарант -14,5 – 01»
по ТУ 4854-501-96450512-2010)**



**Паспорт, техническое описание и
Руководство по эксплуатации
4854-501-96450512-2010 ПС**

« У Т В Е Р Ж Д А Ю »

Зам.Ген.директора по науке
Мацук А.М.

Москва
2018г.

Содержание

1. Назначение изделия	3
2. Технические характеристики	4
3. Конструкция и принцип действия	5
4. Комплект поставки	8
5. Подготовка модуля к работе	9
6. Меры безопасности. Хранение и транспортирование	11
7. Техническое обслуживание	12
8. Гарантии изготовителя	13
9. Свидетельство о приемке	14
10. Сведения о перезарядке и переосвидетельствовании	14

1. Назначение изделия.

Настоящий документ распространяется на модули пожаротушения тонкораспыленной водой «ТРВ-Гарант»: МУПТВ «ТРВ-Гарант» - 14,5-ГЗ-ВД ТУ-4854-501-96450512-2010 в варианте исполнения МУПТВ «ТРВ-Гарант»-14,5-01.

Модуль предназначен для тушения пожара класса «А», «В» и электрооборудования (до 1000В) в помещениях класса функциональной пожарной опасности Ф1- Ф5 (в соответствии со ст.32 Федерального закона №123 от 22 июля 2008 г.).

По основному конструкторскому документу модуль имеет следующие коды исполнения :

- «ТРВ-Гарант-14,5-01»-011. Коду 011 соответствует модуль не взрывозащищенный, с водопитателем газогенераторного типа, в комплекте с комбинированным, струйным, высокорасходным насадком-распылителем ТРВ-85. Коду 011.1 соответствует комбинированный, струйный насадок-распылитель ТРВ-85.

- «ТРВ-Гарант-14,5-01»-012. Коду 012 соответствует модуль не взрывозащищенный, с водопитателем газогенераторного типа, в комплекте с комбинированным, струйным насадком-распылителем ТРВ-60.

- «ТРВ-Гарант-14,5-01»-013. Коду 013 соответствует модуль не взрывозащищенный, с водопитателем газогенераторного типа, в комплекте с комбинированным, струйным насадком-распылителем ТРВ-40.

- «ТРВ-Гарант-14,5-01»-014. Коду 014 соответствует модуль не взрывозащищенный, с водопитателем газогенераторного типа, в комплекте с комбинированным, струйным высокорасходным насадком-распылителем ТРВ-60Вр.

- «ТРВ-Гарант-14,5-01»-015. Коду 015 соответствует модуль не взрывозащищенный, с водопитателем газогенераторного типа, в комплекте со специальным насадком- распылителем ТРВ-180, предназначенным только для

защиты пространств фальшполов и фальшпотолков. Параметры насадка и подходы к проектированию при решении подобных задач представлены в СТО 96450512- 002-2016.(см. Таблицу Б.2.1 и Приложение Г.)

Модуль МУПТВ 14,5-01 (далее по тексту модуль) рекомендуется для защиты:

- торговых и офисных помещений,
- производственных помещений,
- складских помещений,
- автостоянок,
- кабельных сооружений и т.п.

Модуль МУПТВ «ТРВ-Гарант»-14,5-01, с высокорасходным распылителем ТРВ-60Вр, предназначен для тушения открытых проливов ЛВЖ и ГЖ на объектах их переработки, транспортировки и хранения.

Модули «ТРВ - Гарант» в варианте исполнения - 01 не могут применяться во взрывоопасных зонах.

Модуль не предназначен для тушения веществ, горение которых может происходить без доступа воздуха, а также щелочных и щелочно-земельных металлов, магния и их сплавов.

Проектирование модульных установок пожаротушения тонкораспыленной водой «ТРВ-Гарант» осуществляется согласно требований СТО 96450512-002-2016.

2. Технические характеристики

2.1 Тактико-технические характеристики модулей в варианте исполнения МУПТВ «ТРВ - Гарант»-14,5 - 01 приведены в таблице 1:

Таблица 1

Наименование показателей с насадком-распылителем	«ТРВ-Гарант» - 14,5 - 01			
	ТРВ- 85 Код исполнения 011(011.1)	ТРВ-60 Код исполнения 012	ТРВ-40 Код исполнения 013	ТРВ-60Вр Код исполнения 014
Высота размещения модуля, м	2÷4±0,5 (4±0,5)	6	8	5

Объем модуля, л., полный	16	16	16	16
Кол-во ОТВ, л	14,5±0,1	14,5±0,1	14,5±0,1	14,5±0,1
Вода по ГОСТ Р 51232-98	14,35	14,35	14,35	13,9
ПАВ-смачиватель синтетический пленкообразующий, л	0,15	0,15	0,15	0,6
*Защищаемая площадь очагов пожара классов А, м ² , не более	32 для круговой диаграммы тушения (Круг с радиусом 3,2 м), 22 (для вписанного квадрата со стороной 4,7м)			15 (круг)
Защищаемая площадь очагов пожара классов В, м ² , не более	12 (круг с радиусом 2,0м)			10 (круг)
Защищаемая площадь очагов пожара открытых проливов ЛВЖ и ГЖ, м ² , не более	-	-	-	8
Время подачи ОТВ, с, не более	5	5	5	2
Давление вскрытия мембранного рабочего клапана МПА, не более	2,0±0,1	2,0±0,1	2,0±0,1	2,0±0,1
Давление срабатывания предохранительного клапана, МПА, не более	2,5±0,2	2,5±0,2	2,5±0,2	2,5±0,2
Масса модуля (полная), кг.	25 ^{+2,5} _{-0,1}	25 ^{+2,5} _{-0,1}	25 ^{+2,5} _{-0,1}	25 ^{+2,5} _{-0,1}
Масса модуля (без ОТВ), кг.	10,6 ^{+2,5} _{-0,1}	10,6 ^{+2,5} _{-0,1}	10,6 ^{+2,5} _{-0,1}	10,6 ^{+2,5} _{-0,1}
Габаритные размеры модуля, мм.:				
- диаметр	400±10	400±10	400±10	400±10
- высота	430±10	430±10	430±10	430±20
Параметры электрического пуска:				
- пусковой ток мА, не менее	100			
- безопасный ток проверки цепи пуска, мА, не более	20			
Температурные условия эксплуатации, °С	От +5 °С до +50 °С			
Ресурс срабатывания, (раз), не менее	5			
Срок службы лет, не менее	10			

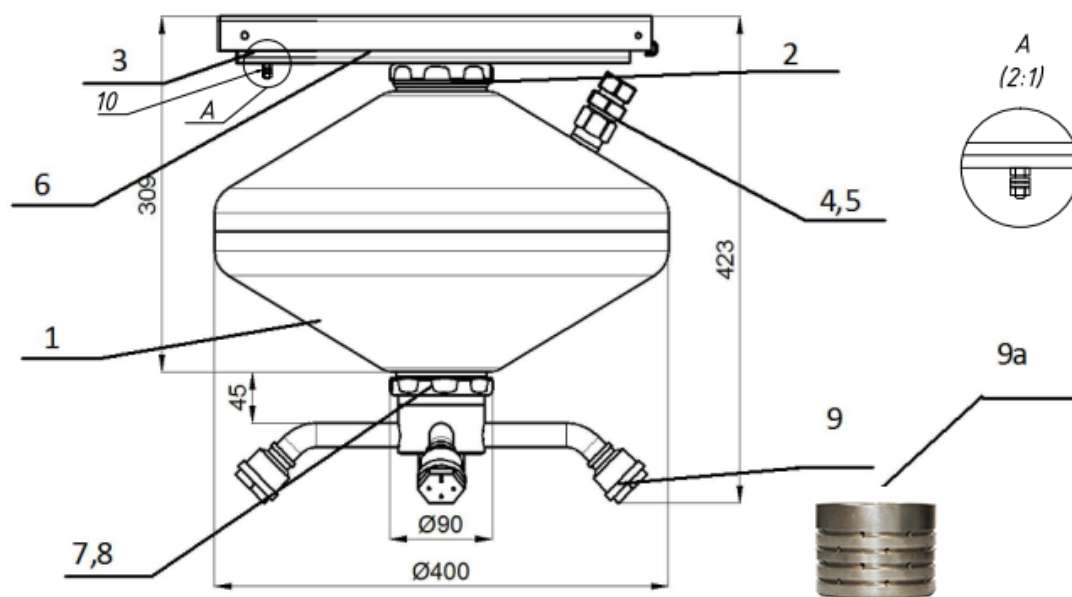
* Для шахматной расстановки модулей применять круговую диаграмму распыла (32 м²).
Для квадратного способа расстановки модулей применять диаграмму тушения в форме вписанного квадрата.

3. Конструкция и принцип действия.

3.1. Общий вид модуля представлен на рисунке 1.

3.2. Модуль «ТРВ-Гарант» в варианте исполнения «ТРВ - Гарант»14,5-01 состоит из герметичного стального корпуса поз.1, заправленного водой с добавкой ПАВ и газогенерирующего элемента поз.2, установленного в специальном боксе внутри корпуса. Конструкция бокса исключает возможность попадания воды на газогенерирующий элемент, а так же попадания шлаков и его фрагментов в ОТВ. В верхней части корпуса модуль имеет узел крепления поз.3, заливную горловину поз. 4 с предохранительным устройством поз.5*. Для подсоединения электроактиватора к приборам управления системы автоматике в нижней части полукорпуса узла крепления поз. 3 установлена клеммная колодка поз.6. Винт заземления поз.10 применять согласно ПУЭ для модулей, выполненных во вне - взрывозащищенном исполнении.

В нижней части корпуса модуля поз.1 имеется фланец поз.7, на котором установлены разрывная мембрана поз. 8 и ТРВ насадок - распылитель комбинированный струйный, ТРВ-60, ТРВ-40 поз.9. или ТРВ-85, ТРВ-180, ТРВ-60Вр насадок - распылитель высокорасходный, поз.9а. Тип насадки -



распылителя определяется по табл.1 при заказе.

Рис.1 Общий вид модуля

3.3 Срабатывание модуля происходит при поступлении импульса тока, от источника питания, на активаторы пусковой головки.

При этом происходит рост давления в корпусе модуля, разрушение мембраны и выброс ОТВ в зону горения в виде тонкораспыленных полидисперсных струй. Размер капель в полидисперсном потоке составляет от 60 до 150 мкм.

3.4 Защищаемая площадь модулем ТРВ Гарант (St) в зависимости от высоты размещения модуля (Hм) и типа насадка распылителя (ТРВ-85, ТРВ-60, ТРВ-40) определяется по формулам:

* Изготовитель оставляет за собой право внесения в конструкцию ТРВ изменений, не оказывающих влияния на технические характеристики модуля.

Для шахматного способа расстановки группы модулей:

а) для пожара класса А:

- для ТРВ-85(011) $S_T = \text{const}$, см. табл.1, при H м, от 2÷4±0,5

- для ТРВ-85(011.1) $S_T = 2,0(H_m)^2$

- для ТРВ-60 $S_T = 0,8 (H_m)^2$

- для ТРВ-40 $S_T = 0,5 (H_m)^2$

б) для пожара класса В:

- для ТРВ-85(011) $S_T = \text{const}$, см. табл.1, при H м, от 2÷4±0,5

- для ТРВ-85(011.1) $S_T = 1,1(H_m)^2$

- для ТРВ-60 $S_T = 0,5 (H_m)^2$

- для ТРВ-40 $S_T = 0,28 (H_m)^2$

Для квадратного способа расстановки группы модулей

в) для пожара класса А:

- для ТРВ-85(011) $S_T = \text{const}$, см. табл.1, при H м, от 2÷4±0,5

- для ТРВ-85(011.1) $S_T = 1,37(H_m)^2$

- для ТРВ-60 $S_T = 0,6 (H_m)^2$

- для ТРВ-40 $S_T = 0,34 (H_m)^2$

г) для пожара класса В:

- для ТРВ-85(011) $S_T = \text{const}$, см. табл.1, при Н м, от $2 \div 4 \pm 0,5$

- для ТРВ-85(011.1) $S_T = 0,75(H_m)^2$

- для ТРВ-60 $S_T = 0,33 (H_m)^2$

- для ТРВ-40 $S_T = 0,187 (H_m)^2$

д) для модуля с ТРВ-60Вр защищаемая площадь очагов пожара открытых проливов ($S_{Пр}$) ЛВЖ и ГЖ, в диапазоне высот размещения модуля от 2 до 5 м постоянна и составляет 8м^2 .

Пример расчета по формуле для пожара класса А с высотой размещения 6 м и насадком - распылителем ТРВ - 60 для квадратичного способа размещения: $0,6 \times (6)^2 = 21,62\text{м}^2$

3.5 Допускается насадок - распылитель ТРВ-85(011) присоединять к модулю с помощью трубопровода длиной не более 1,5 метра для решения задач размещения модулей в помещениях с конструктивными особенностями потолочных конструкций, наличием фальшпотолков и пр. (СТО 96450512 - 002 - 2016 Приложение Г).

4. Комплект поставки.

4.1. Корпус модуля с крепежной площадкой - 1 шт.

4.2. *Насадок-распылитель (ТРВ-180, ТРВ-85 , ТРВ-60, ТРВ-40, ТРВ-60Вр)
- 1 шт.

4.3. Емкость ПАВ - 1 шт (для модуля с ТРВ-60Вр - 4шт., фторированный, пленкообразующий).

4.4. Упаковочная тара - 2 шт.

4.5. Паспорт и руководство по эксплуатации - 1 шт.

*Тип насадка-распылителя (табл.1) определяется при заказе.

4.6 В узле крепления « ТРВ-Гарант » установлен либо клеммник РА-10 на две группы контактов - вариант 1, либо коммутационная плата (КП) - вариант 2.

Запуск модуля « ТРВ-Гарант » вар. 1 может осуществляться автоматически

(от приборов управления, устройств сигнально-пусковых и т.п.), или вручную (кнопкой ручного пуска)

Схемы подключения цепи запуска к «ТРВ-Гарант» вар. 1, приведена на рис. 2



Рис.2 - Схема подключения ТРВ-Гарант вар. 1 с ППК общего пользования

При подключении цепи запуска к « ТРВ-Гарант » вар. 1 полярность значения не имеет.

5. Подготовка модуля к работе

5.1. Извлечь модуль из упаковки, произвести визуальный осмотр, проверить целостность корпуса, мембранного предохранительного клапана и пломб*.

Примечание.

*На корпусе модуля пломбируется:

- концы контактов электроактиватора;
- рабочий мембранный клапан;

5.2 Открутить пробку заливного отверстия и залить в корпус модуля 14,35 л. воды (для ТРВ-60Вр -13,9 л), а затем 0,15л ПАВ (для ТРВ-60Вр - 0,6 л ПАВ). ПАВ входит в комплектацию модуля. Вода питьевая должна соответствовать требованиям ГОСТ Р 51232-98.

Внимание!

Категорически запрещается увеличивать количество ОТВ в модуле.

Примечание.

*Допускается производить заливку ОТВ в модуль после его установки на постоянное место эксплуатации при этом, следует соблюдать

последовательность заправки, оговоренную в п.5.2 настоящего руководства.

5.3. Закрутить до упора пробку заливочного отверстия модуля.

5.4. Поднять модуль, удерживая его установочной площадкой вверх, вставить корпус в закрепленную крепежную площадку (рис.3) и зашпаклевать.

Внимание! *Элементы потолка, на которых производится установка крепежных площадок модулей, должны выдерживать статическую нагрузку не менее пятикратного веса модуля.*

Внимание!

Не допускается заправленный ОТВ модуль переворачивать в процессе монтажа.

5.5. После монтажа и закрепления модуля подсоединить провода линии запуска к выходным контактам клеммной колодки, предварительно сняв технологическую перемычку.

Примечания:.

1. При подключении цепи запуска к модулю «ТРВ-Гарант» полярность значения не имеет.
2. В случае поставки модулей без клеммных колодок проводники электроактиватора должны быть закорочены методом скрутки.

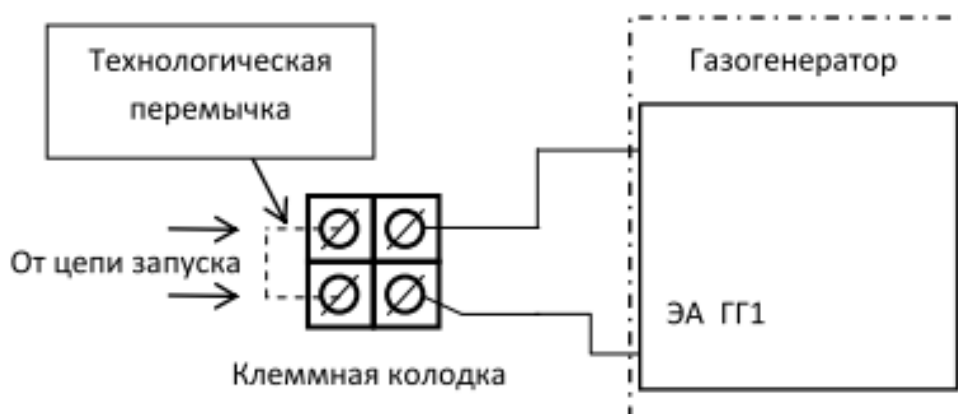


Рис.2 Схема электрических соединений цепей запуска «ТРВ-Гарант».

При сборке системы электрического запуска модуля на объекте

руководствоваться следующими требованиями:

Для предотвращения несанкционированного срабатывания от внешних электромагнитных наводок (разряд молнии, работа электросварки и т.д.) рекомендуется прокладку шлейфов пуска модулей производить экранированным кабелем, который должен иметь наружную изоляцию.

Короткозамкнутую технологическую перемычку, установленную на заводе - изготовителе снимать только в процессе электромонтажа непосредственно перед подключением цепей запуска.

Внимание! Качество электромонтажа проверять прибором обеспечивающим ток контроля в цепи пускового устройства не более 0,02А, длительность контроля - не более 5 мин.

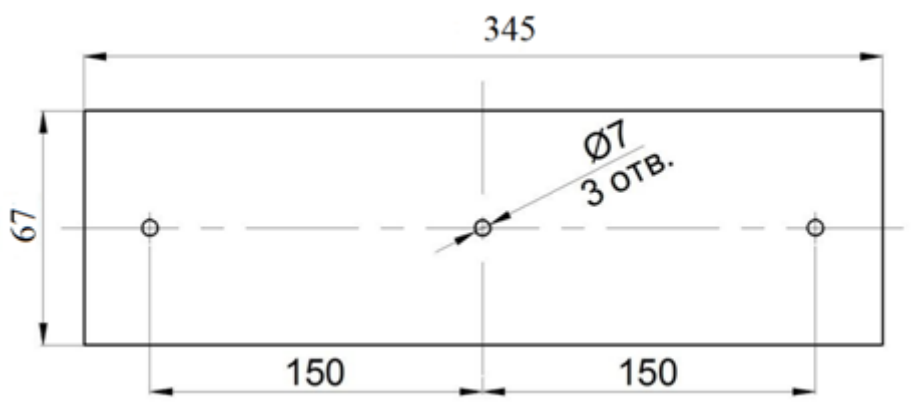


Рис. 3 - Крепежная площадка

6. Меры безопасности. Хранение и транспортирование.

6.1. Меры безопасности.

6.1.1. Лица, допущенные к эксплуатации модуля должны изучить и соблюдать требования настоящего документа.

6.1.2. Запрещается:

- увеличивать количество ОТВ;
- эксплуатация модуля с механическими повреждениями (при повреждении корпуса, мембраны и протечками ОТВ);
- разборка модуля;
- проведение каких-либо огневых испытаний без согласования или

присутствия представителя предприятия-изготовителя;

- осуществлять проверку цепей запуска модулей током более 20 мА;
- выполнять любые ремонтные работы без отключения от модуля

внешних электрических цепей.

6.1.3. При установке модуля необходимо соблюдать технику безопасности при проведении работ на больших высотах.

6.1.4. При подключении модуля к дополнительному оборудованию, питание этого оборудования должно быть отключено.

6.2. Хранение и транспортирование.

6.2.1. Корпус модуля и насадок-распылитель, поставляются с предприятия-изготовителя, упакованными в картонные коробки.

6.2.1. Транспортирование корпусов модулей и насадков-распылителей, в упаковках предприятия-изготовителя, допускается любым видом наземного, морского и воздушного транспорта.

6.2.2. Штабелирование модулей в упаковке предприятия-изготовителя допускается в не более чем 5 рядов по высоте.

Внимание!

1. Допускается замерзание раствора ПАВ при транспортирование при низких температурах.

2. Размораживание ПАВ производить при комнатной температуре в течении 12÷24 часов.

7. Техническое обслуживание.

7.1. Для модуля специального технического обслуживания не требуется.

7.2. Один раз в квартал осуществляется проверка модуля внешним осмотром на предмет отсутствия видимых нарушений и изменений. При обнаружении дефектов (подтекания воды и т.д.), модуль подлежит замене.

7.3. Работы по проверке качества модуля, перезарядке после срабатывания и освидетельствованию должны проводиться предприятием-изготовителем или специализированными организациями, имеющими лицензию на проведение указанного вида работ.

8. Гарантии изготовителя.

8.1. Предприятие-изготовитель гарантирует соответствие модуля требованиям технических условий при соблюдении потребителем условий эксплуатации, транспортирования, хранения.

8.2. Срок служебной пригодности модуля составляет 12 лет и исчисляется с момента принятия модуля ОТК предприятием-изготовителем.

8.3. Срок службы модуля-10 лет, в пределах срока служебной пригодности, исчисляется с момента продажи.

8.4. Гарантийный срок эксплуатации-1,5 года, в пределах срока службы модуля, исчисляется с момента продажи.

8.5. Предприятие-изготовитель гарантирует устранение неисправностей, выявленных потребителем во время гарантийного срока эксплуатации, в течение месяца с момента получения сообщения.

8.6. Предприятие - изготовитель не несет ответственности в случаях:

- несоблюдения владельцем правил эксплуатации и мер безопасности;
- утери паспорта;

9. Свидетельство о приемке

Модуль пожаротушения МУПТВ «ТРВ-Гарант» - 14,5 - ГЗ - ВД, в комплекте с насадком-распылителем* полностью соответствует ТУ 4851- 501- 96450512 - 2010.

*Выделить подчеркиванием тип насадка-распылителя (код исполнения), поставляемого в комплекте

модуля.	Код исполнения 011; 011.1 (ТРВ-85)	Код исполнения 012 (ТРВ-60)	Код исполнения 013 (ТРВ-40)	Код исполнения 014(ТРВ-60Вр)	Код исполнения 015(ТРВ-180)
---------	---------------------------------------	--------------------------------	--------------------------------	----------------------------------	---------------------------------

Изготовитель: Научно-Производственное предприятие «Спецприбор» (ООО НПП «Спецприбор»). Адрес: 150001, г. Ярославль, Московский проспект, д.1а. Тел.(4852) 72-61-55,факс (4852) 72-90-83. По заказу ООО «НПО ЭТЕРНИС»,105425 г.Москва, ул.3-я Парковая, д.48, стр.1.Тел/факс (495) 652-27-54,(495) 652-27-64,(495) 652-27-65

E-mail: info@eternis.ru, сайт: www.eternis.ru

Номер партии

Номер модуля в партии

Дата изготовления

ОТК (подпись и штамп)

(месяц, год)

Заполняется при розничной продаже:

Дата продажи

Продан

(штамп организации)

(наименование организации)

10. Сведения о перезарядке и переосвидетельствовании

Дата	Вид работ	Исполнитель	Подпись и штамп

