

Перв. примен.

Справ. №

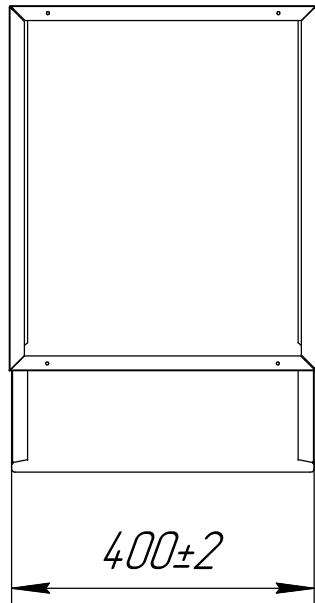
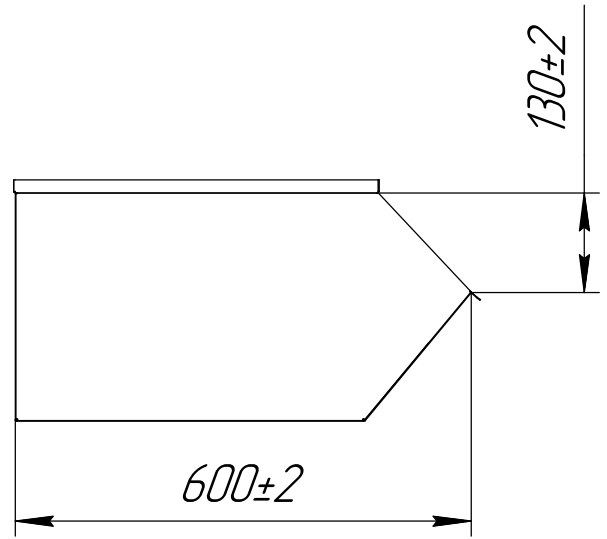
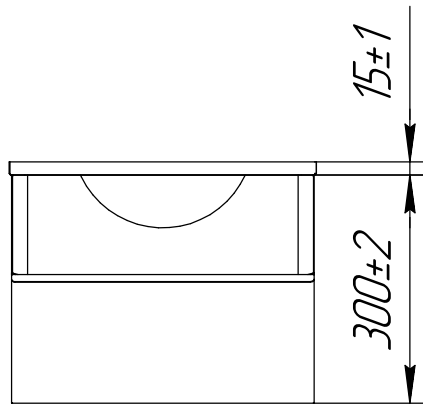
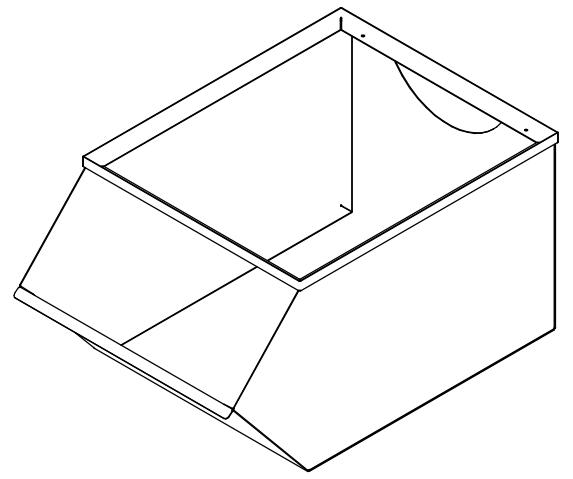
Подп. и дата

Изм. № докл.

Взам. инв. №

Подп. и дата

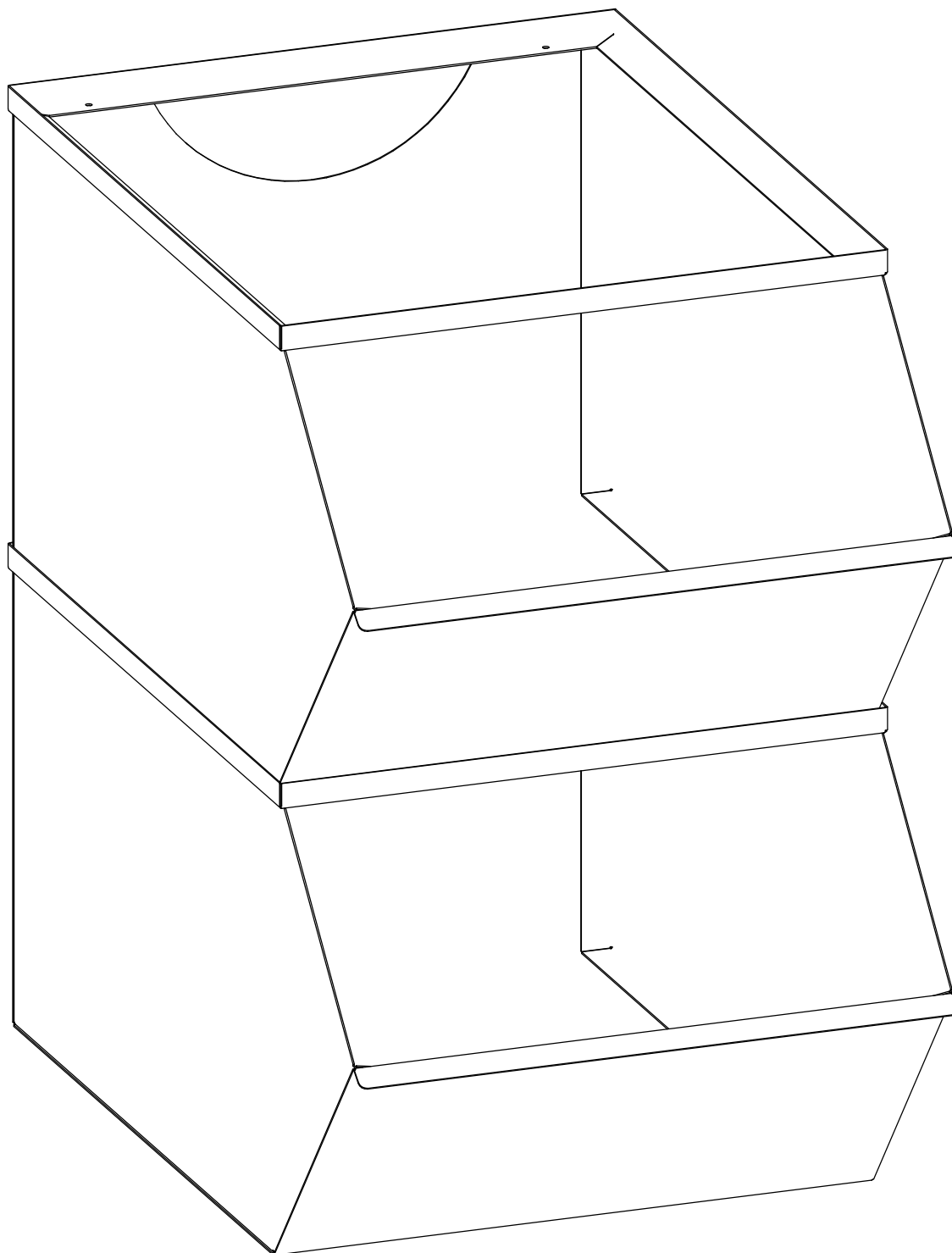
Изм. № подл.



Изм. Лист	№ докум.	Подп.	Дата	
Разраб.				
Пров.				
Т.контр.				
Н.контр.				
Утв.				

Ящик металлический для деталей Балтика 600x400x300	Лит.	Масса	Масштаб
		6,55	1:10
	Лист 1	Листов 2	
Сталь	ООО "Национальная Пожарная Компания"		

(1:4)



ИИВ. № подл.	Подп. и дата	Взам. инв. №	ИИВ. № дѳл.	Подп. и дата
Изм.	Лист	№ докум.	Подп.	Дата

Изм.	Лист	№ докум.	Подп.	Дата

Лист
2