

Перв. примен.

Справ. №

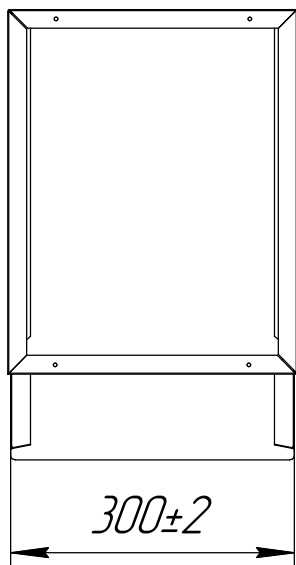
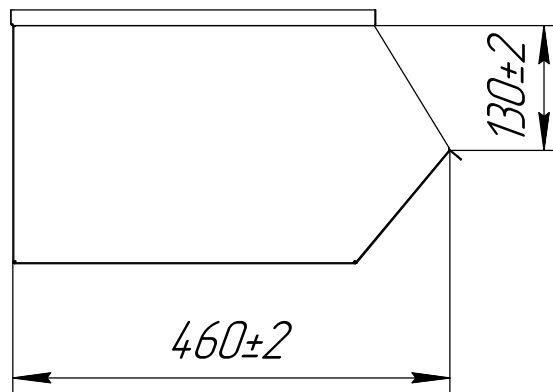
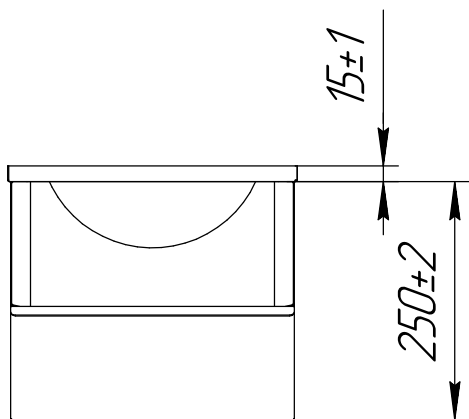
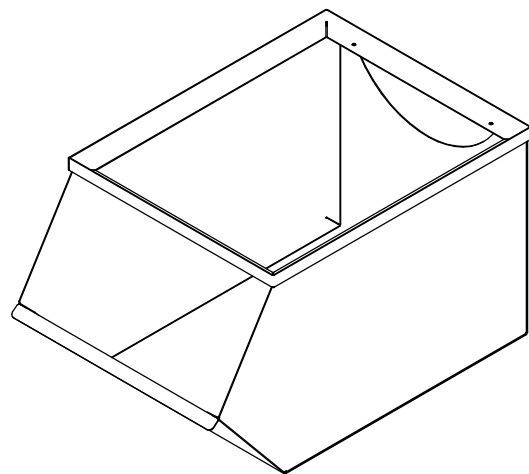
Подп. и дата

Изм. № докл.

Взам. инв. №

Подп. и дата

Изм. № подл.



Изм. Лист	№ докум.	Подп.	Дата	
Разраб.				
Пров.				
Т.контр.				
И.контр.				
Утв.				

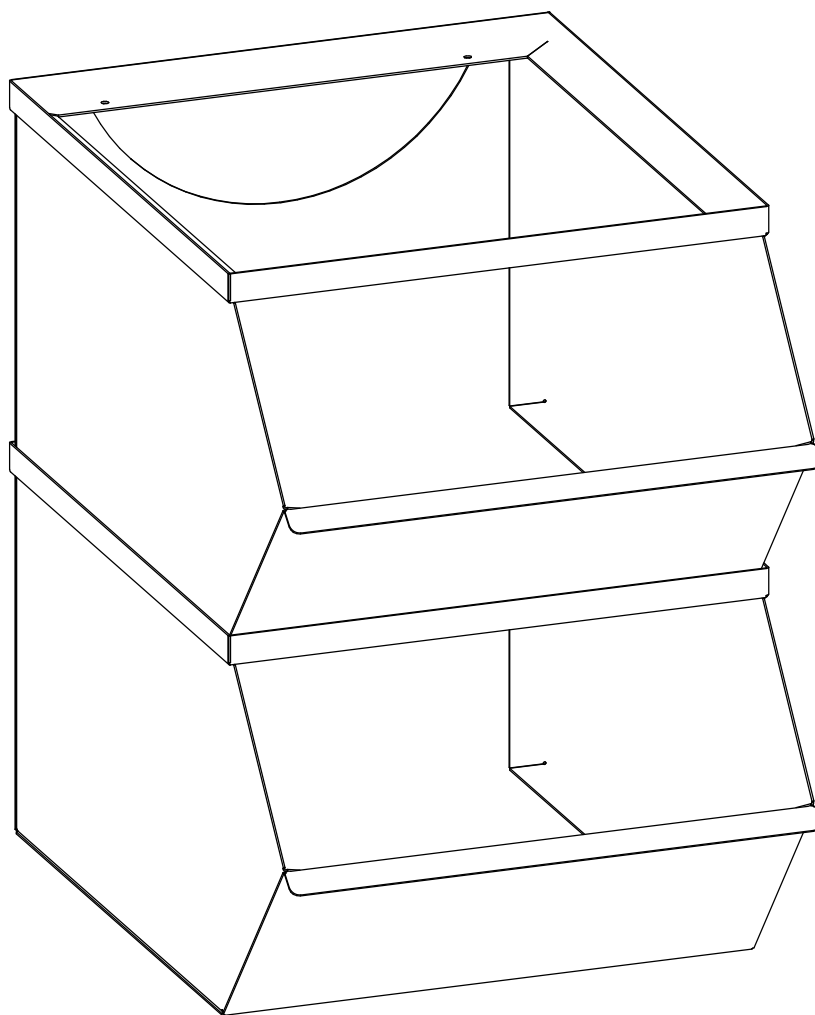
Ящик металлический  
для деталей Балтика  
460x300x250

**Сталь**

Лит.	Масса	Масштаб
	4,15	1:8
Лист 1	Листов 2	

ООО "Национальная  
Пожарная Компания"

(1:4)



ИИВ. № подл.	Подп. и дата	Взам. иИВ. №	ИИВ. № дцл.	Подп. и дата
Изм.	Лист	№ докум.	Подп.	Дата

Лист

2