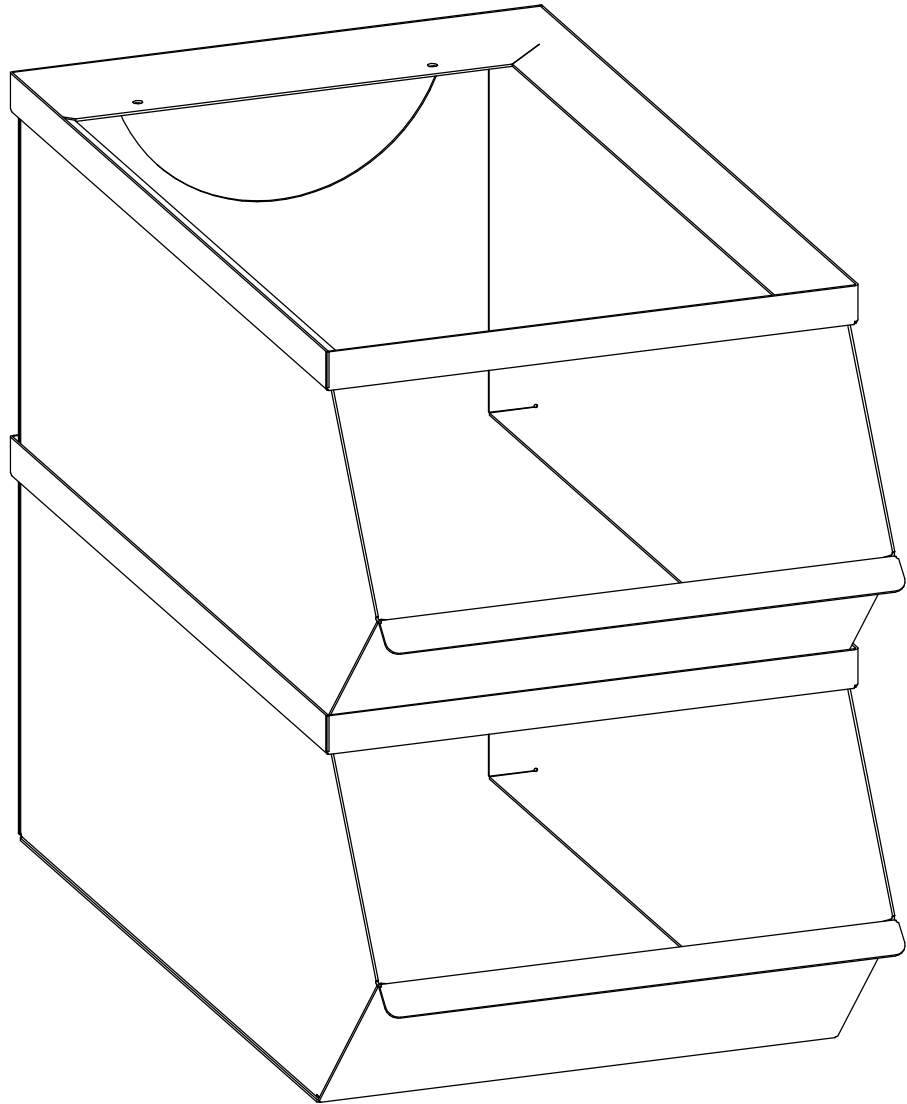


(1:3)



Ив. № подл.	Подп. и дата	Взам. инв. №	Ив. № дѣл.	Подп. и дата

Изм.	Лист	№ докум.	Подп.	Дата

Лист

2