

Перв. примен.

Справ. №

Подп. и дата

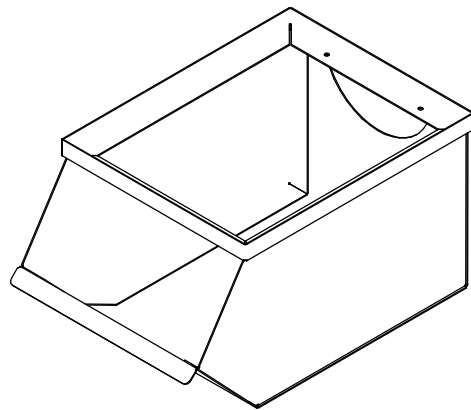
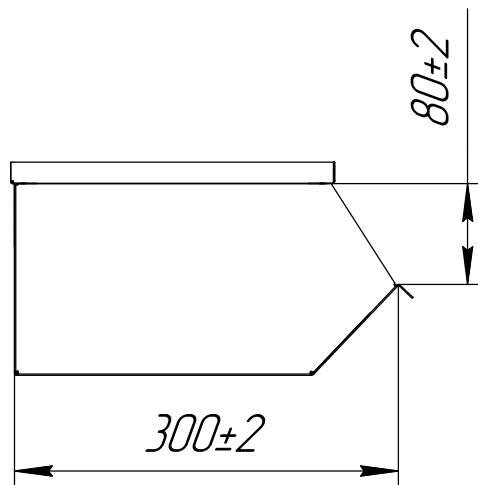
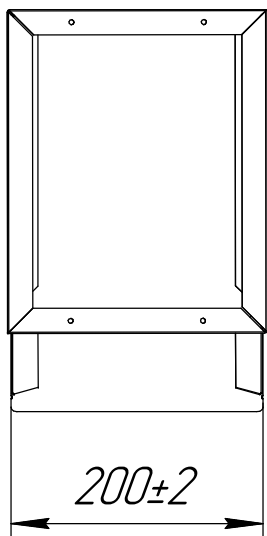
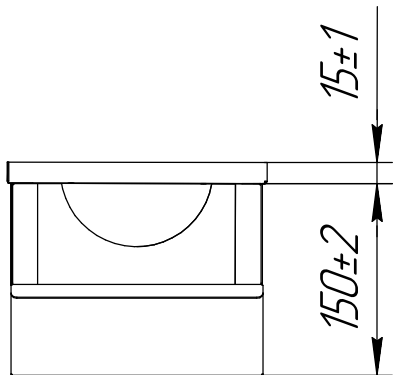
Изм. № докл.

Взам. инв. №

Подп. и дата

Изм. № подл.

Изм. Лист	№ докум.	Подп.	Дата	
Разраб.				
Пров.				
Т.контр.				
И.контр.				
Утв.				



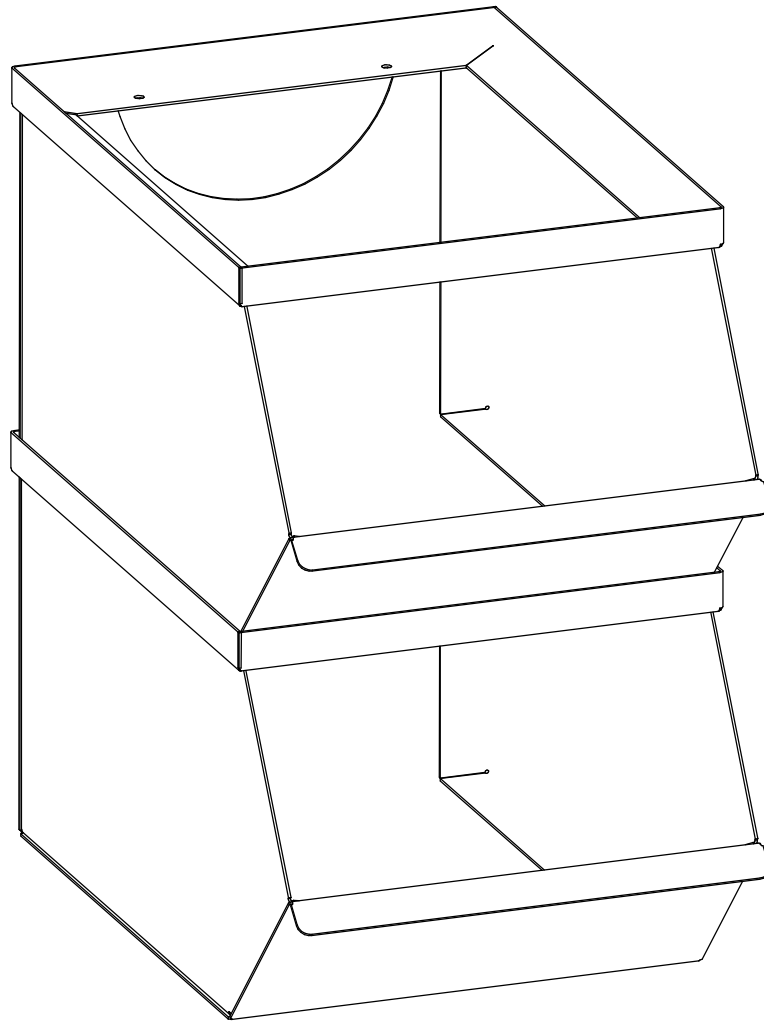
Ящик металлический
для деталей Балтика
300x200x150

Сталь

Лит.	Масса	Масштаб
	2,1	1:6
Лист 1	Листов 2	

ООО "Национальная
Пожарная Компания"

(1:3)



ИИВ. № подл.	Подп. и дата	Взам. инв. №	ИИВ. № дѣл.	Подп. и дата
Изм.	Лист	№ докум.	Подп.	Дата

Лист

2