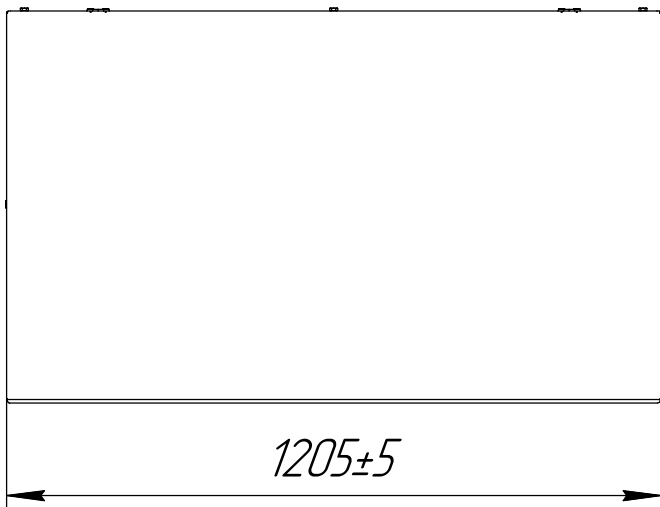
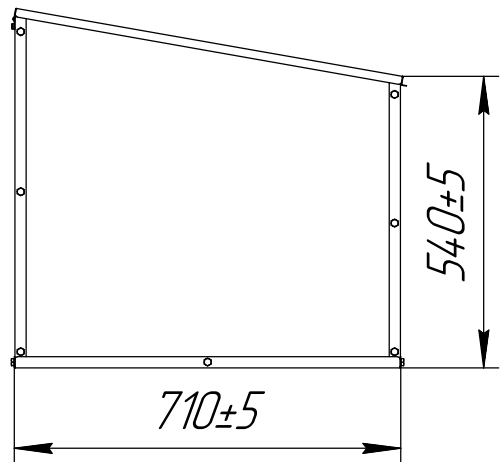
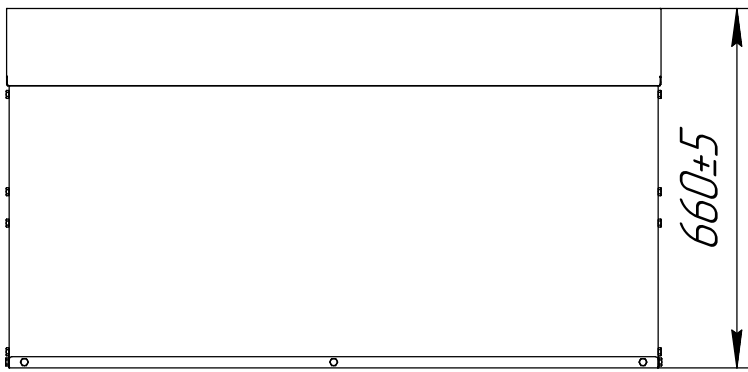


Перв. примен.
Справ. №



Изготавливается из металла 0,8 мм.

*Размеры для справок

Подп. и дата
Инв. № дубл.
Взам. инв. №
Подп. и дата
Инв. № подл.

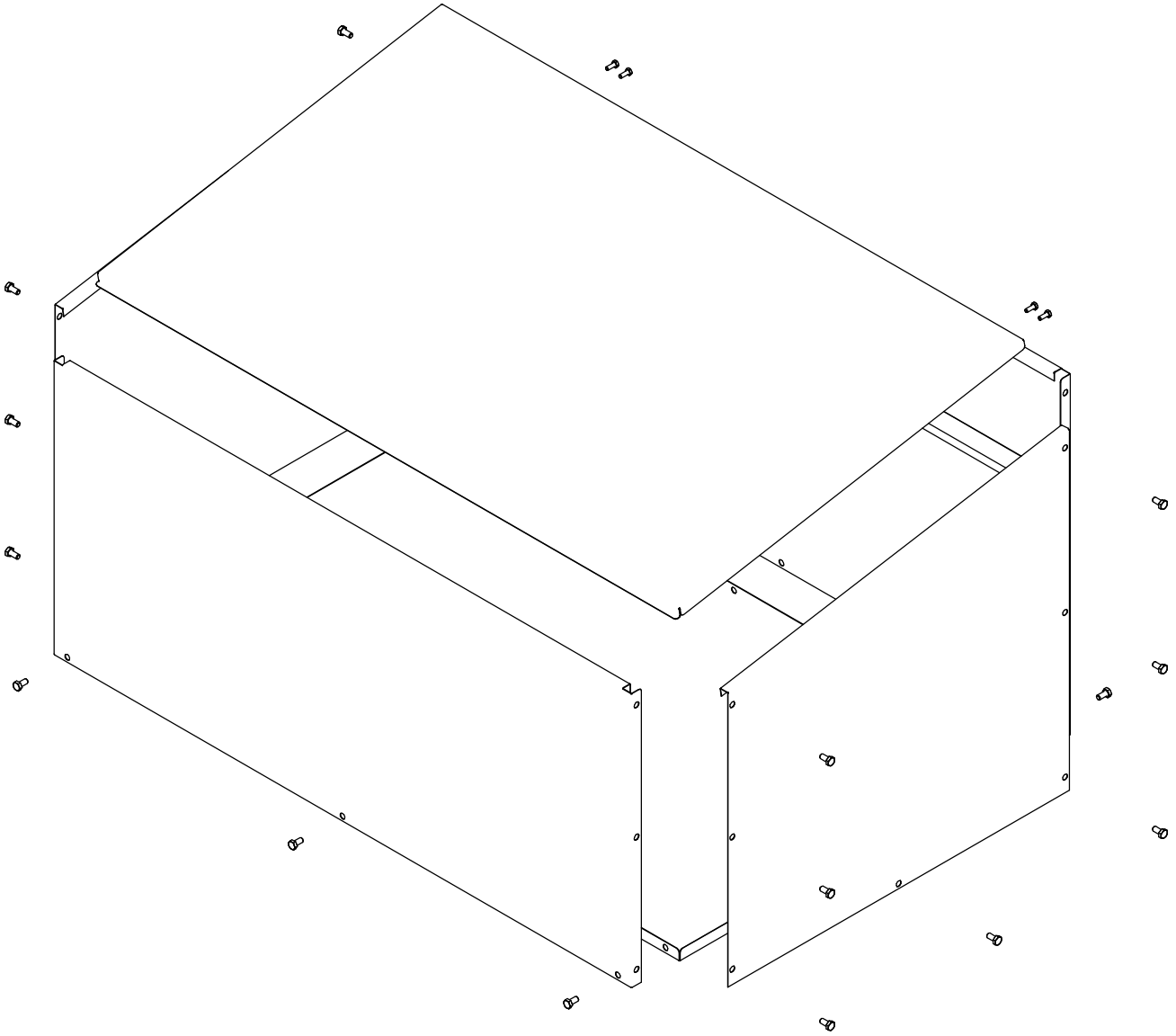
Изм.	Лист	№ докум.	Подп.	Дата
Разраб.				
Пров.				
Т.контр.				
Н.контр.				
Утв.				

Ящик для песка 0,5 м³
разборный Премиум

Сталь

Лит.	Масса	Масштаб
	30*	1:14
Лист 1	Листов 2	
ООО "Национальная Пожарная Компания"		

(1:10)



Инд. № подл.	Подп. и дата	Взам. инв. №	Инд. № дѳл.	Подп. и дата

Изм.	Лист	№ докум.	Подп.	Дата