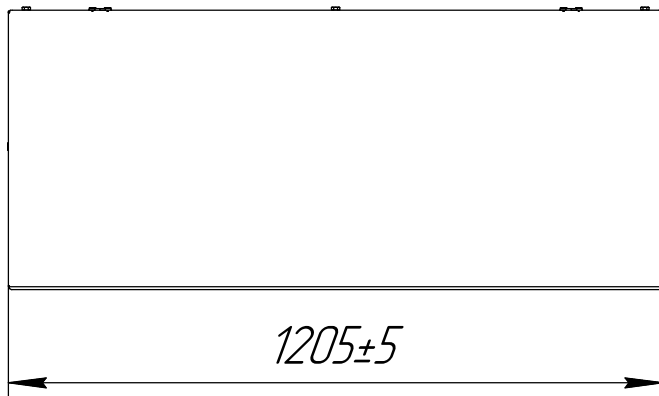
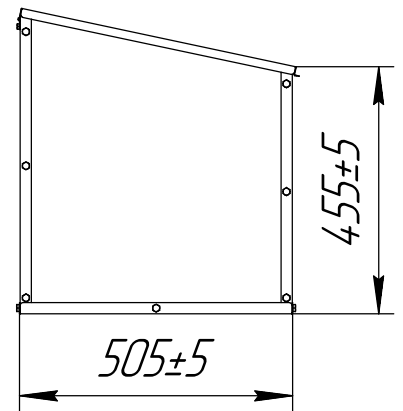
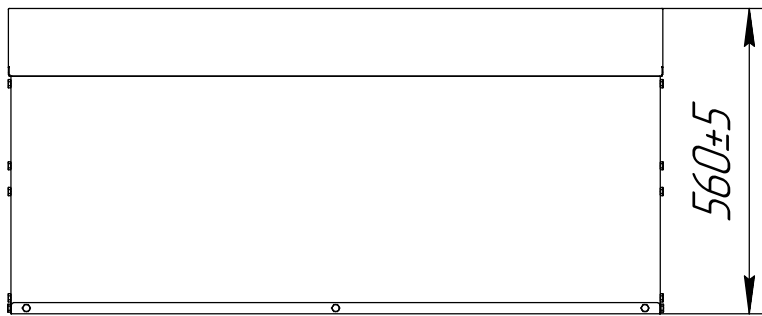


| | |
|----------|---------------|
| Справ. № | Перв. примен. |
|----------|---------------|



| | | |
|--------------|---------------|--------------|
| Подп. и дата | Инв. № дробл. | Взам. инв. № |
|--------------|---------------|--------------|

Изготавливается из металла 0,8 мм.

*Размеры для справок

| | | | | |
|--------------|-----------|----------|----------|------|
| Подп. и дата | Изм. Лист | № докум. | Подп. | Дата |
| Инв. № подл. | Пров. | Т.контр. | Н.контр. | Утв. |

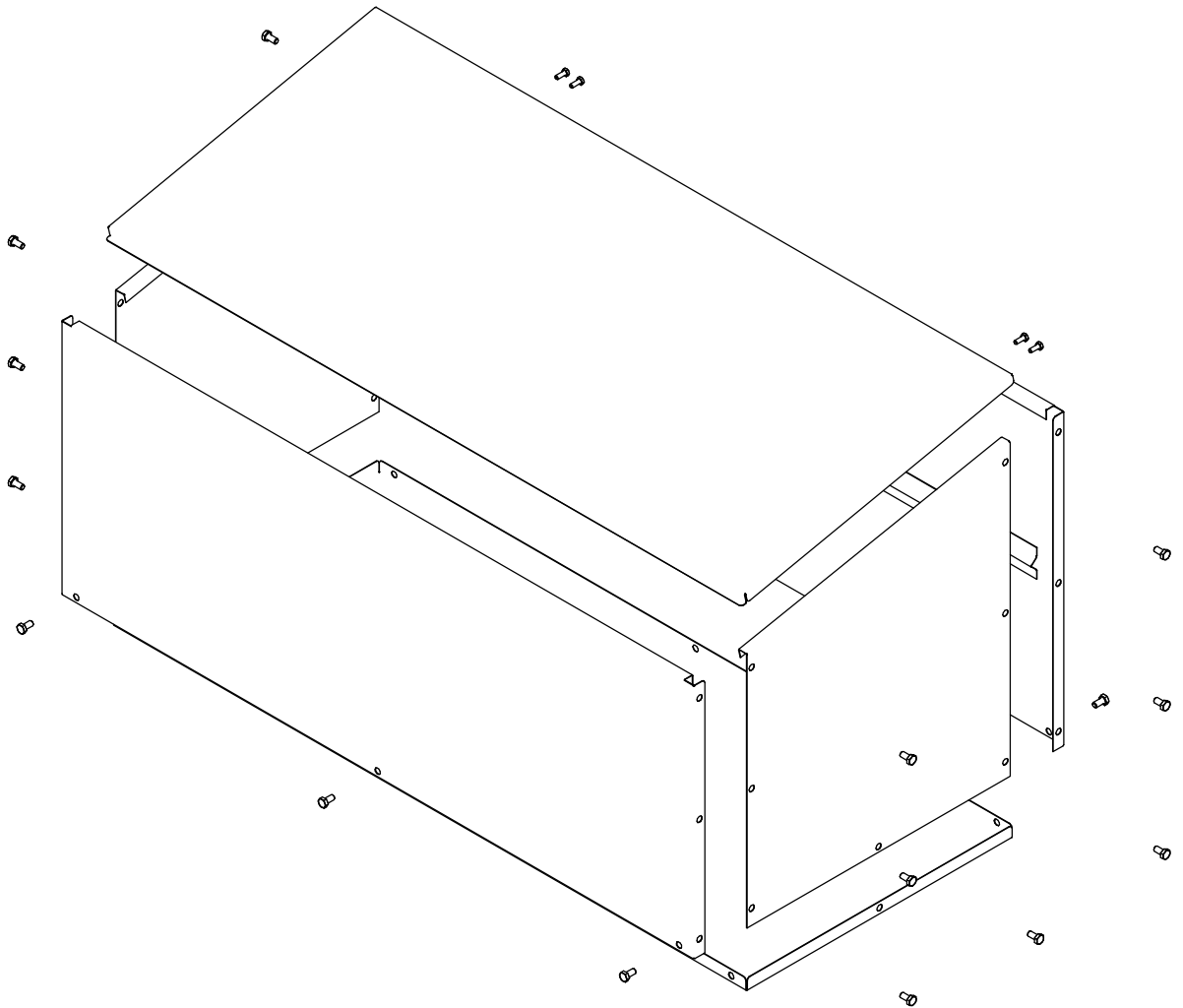
Ящик для песка $0,3 \text{ м}^3$
разборный Премиум

| Лит. | Масса | Масштаб |
|--------|----------|---------|
| | 22,5* | 1:14 |
| Лист 1 | Листов 2 | |

Сталь

ООО "Национальная
Пожарная Компания"

(1:10)



| | | | | |
|--------------|--------------|--------------|-------------|--------------|
| ИИВ. № подл. | Подп. и дата | Взам. инв. № | ИИВ. № дѳл. | Подп. и дата |
| | | | | |
| Изм. | Лист | № докум. | Подп. | Дата |

Лист

2

Копировал

Формат А4