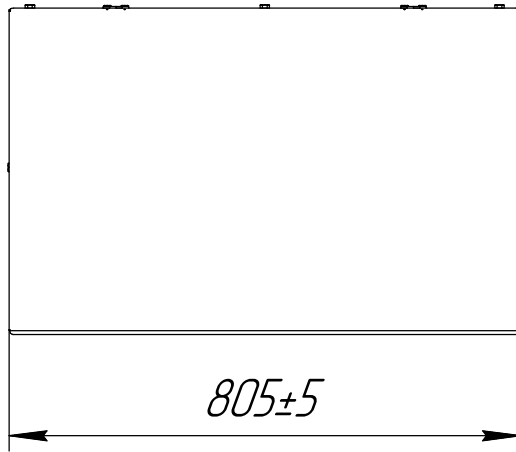
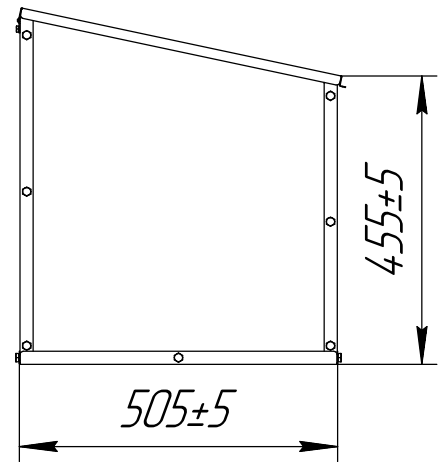
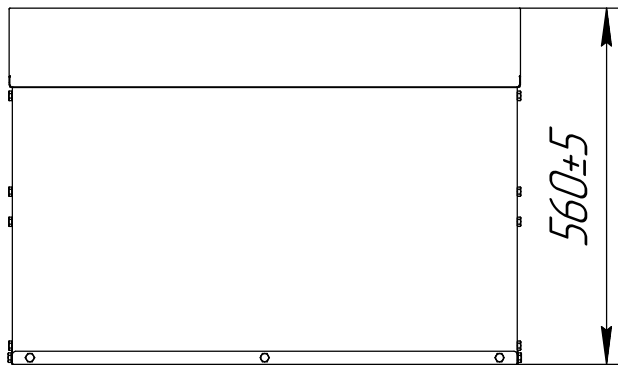


Справ. №	Перв. примен.
----------	---------------



Подп. и дата	Инв. № дробл.	Взам. инв. №
--------------	---------------	--------------

Изготавливается из металла 0,8 мм.

*Размеры для справок

Подп. и дата	Изм. Лист	№ докум.	Подп.	Дата
Инв. № подл.	Пров.	Т.контр.	Н.контр.	Утв.

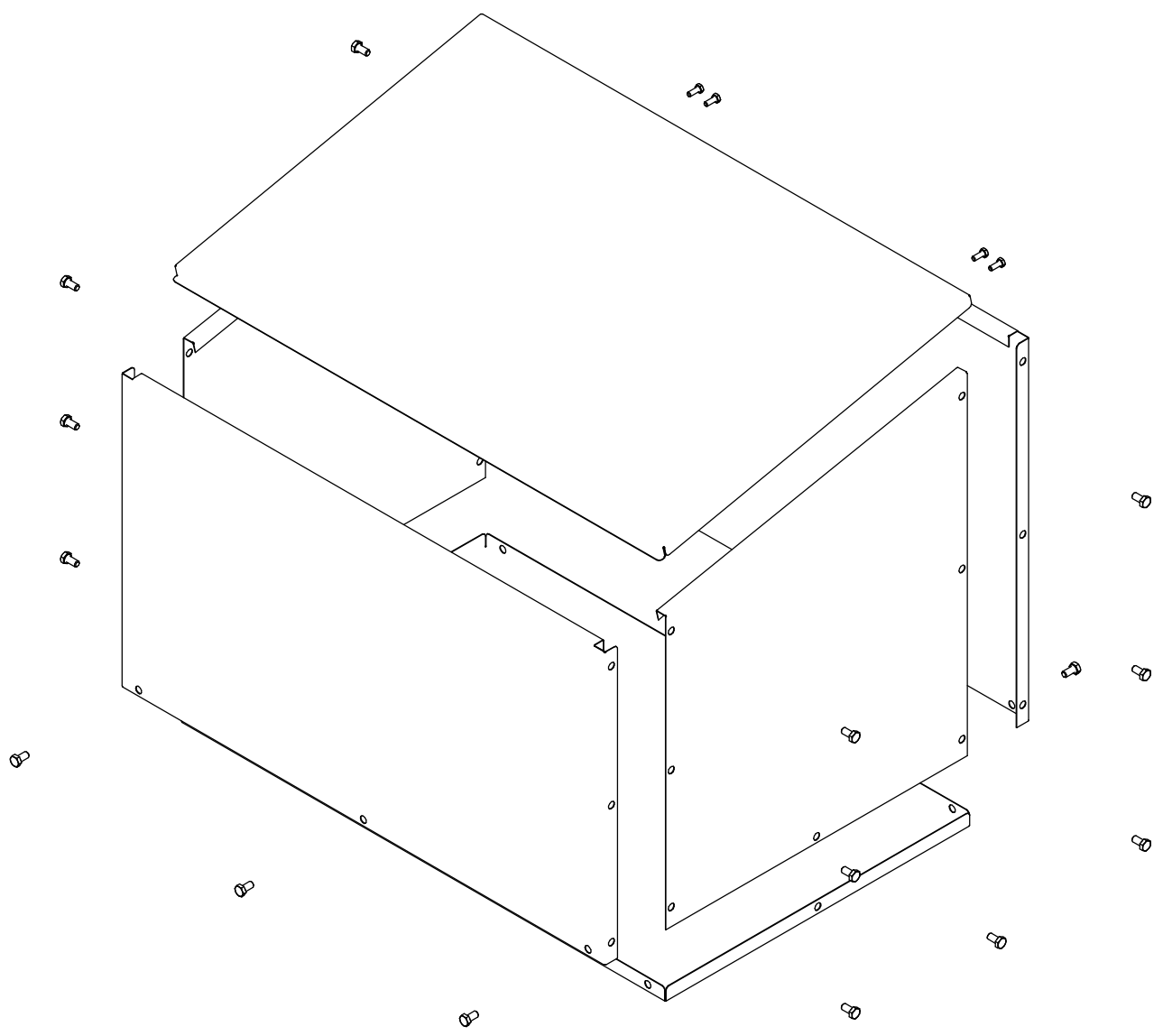
Ящик для песка 0,2 м³
разборный Премиум

Сталь

Лит.	Масса	Масштаб
	16 *	1:12
Лист 1	Листов 2	

ООО "Национальная
Пожарная Компания"

(1:8)



ИИВ. № подл.	Подп. и дата	Взам. инв. №	ИИВ. № дѳл.	Подп. и дата
Изм.	Лист	№ докум.	Подп.	Дата