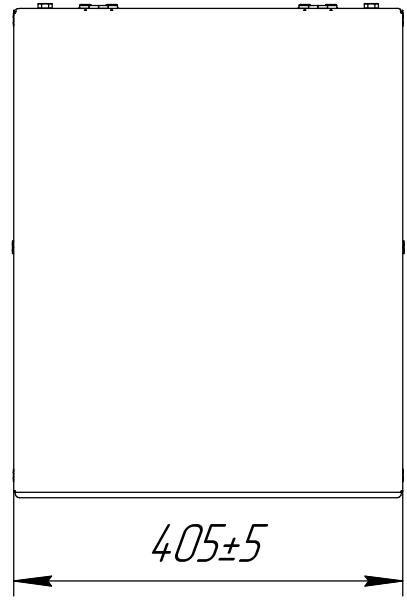
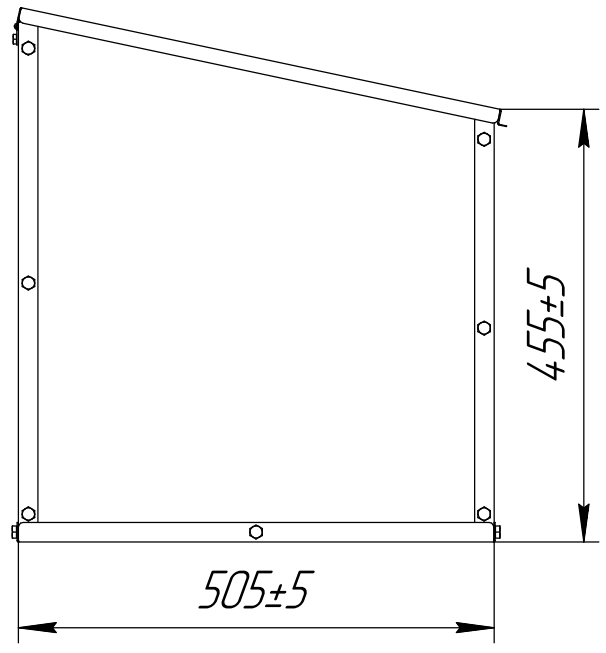
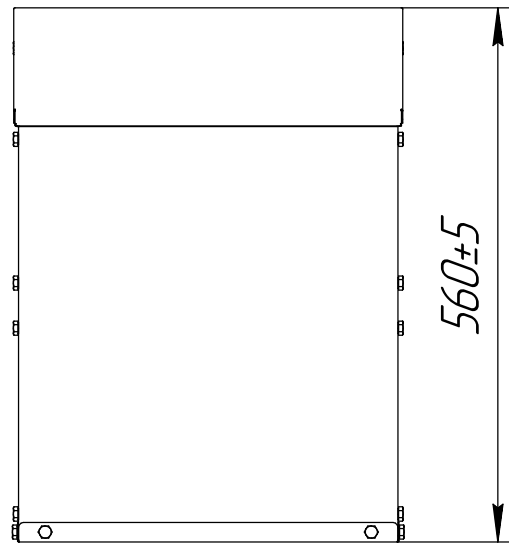


Справ. №

Перв. примен.

Подп. и дата

Изм. Лист № докум. Подп. Дата



Изготавливается из металла 0,8 мм.

*Размеры для справок

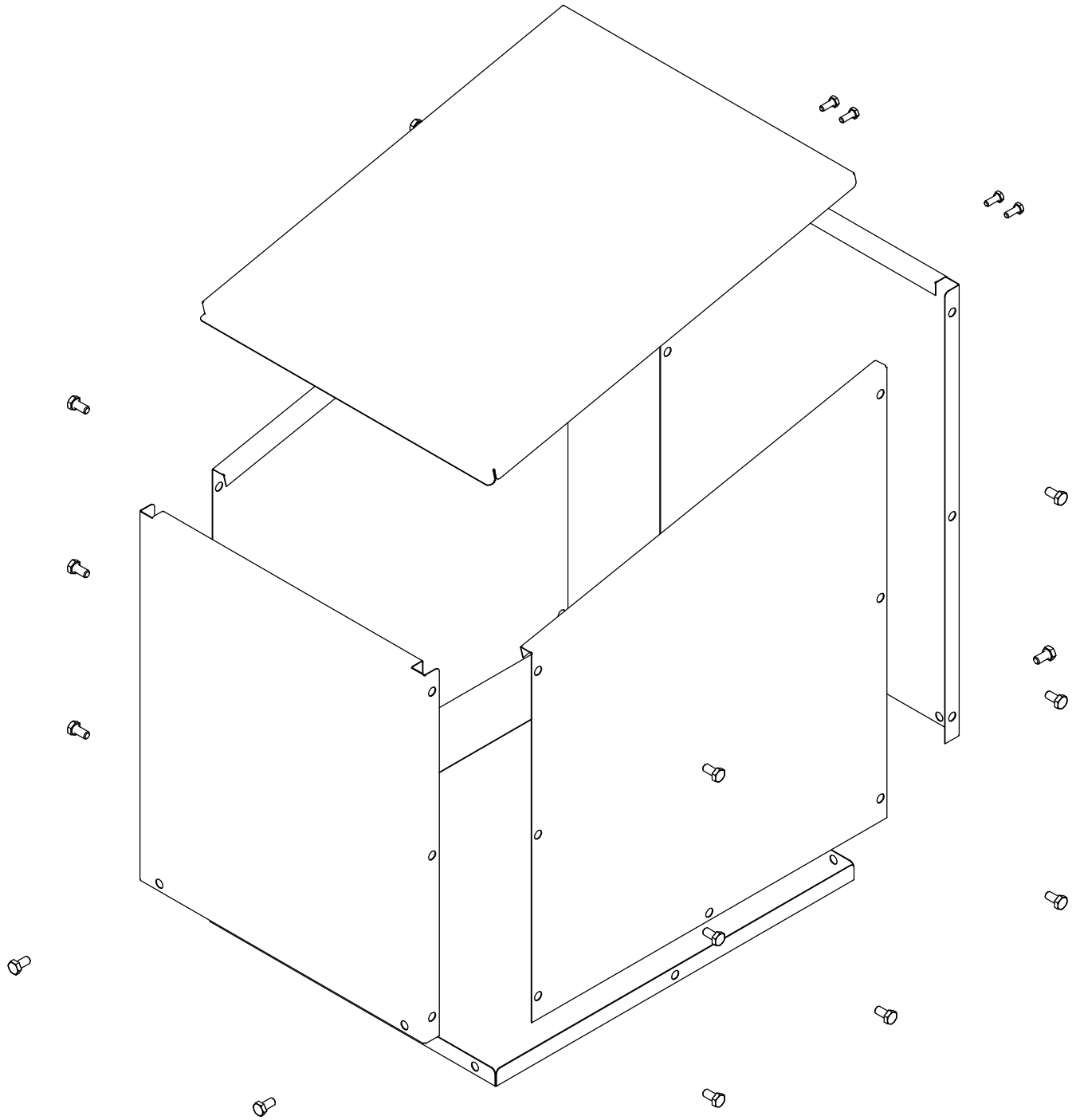
Изм.	Лист	№ докум.	Подп.	Дата
Пров.				
Т.контр.				
И.контр.				
Утв.				

Ящик для песка 0,1 м³
разборный Премиум

Сталь

Лит.	Масса	Масштаб
	10*	1:8
Лист 1	Листов 2	
ООО "Национальная Пожарная Компания"		

(1:6)



ИИВ. № подл.	Подп. и дата	Взам. инв. №	ИИВ. № дцкл.	Подп. и дата
Изм.	Лист	№ докум.	Подп.	Дата