

Перв. примен.

Справ. №

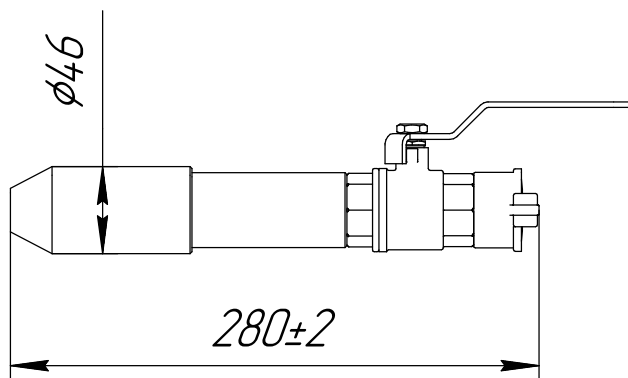
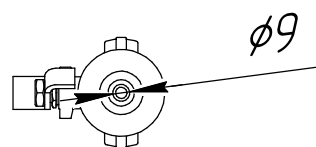
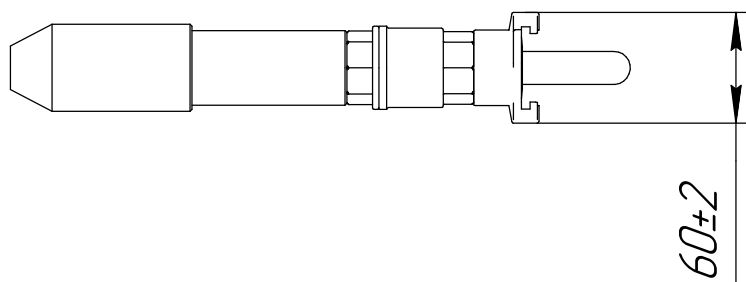
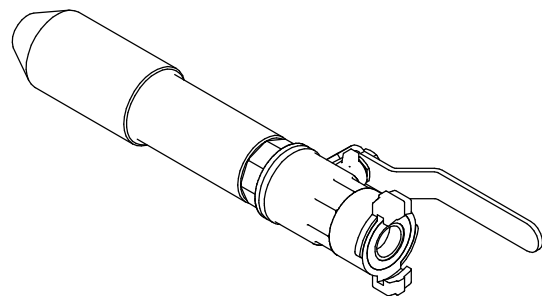
Подп. и дата

Изм. № докл.

Взам. инв. №

Подп. и дата

Изм. № подл.



*\*Размеры для справок*

Изм. Лист	№ докум.	Подп.	Дата	
Разраб.				
Пров.				
Т.контр.				
Н.контр.				
Утв.				

*Ствол лесопожарный регулируемый перекрывной 25 мм "Балтика"*

*Алюминий*

Лит.	Масса	Масштаб
	0,96 *	1:4
Лист	Листов	1

*ООО "Национальная Пожарная Компания"*