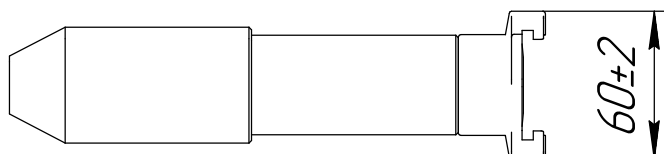
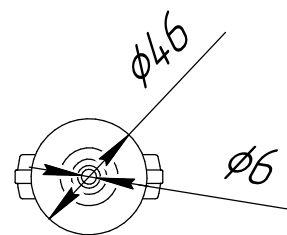
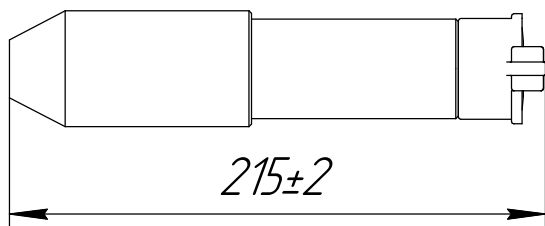
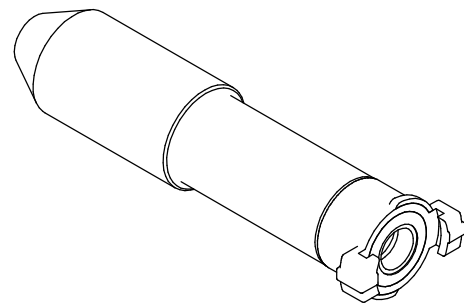


Перв. примен.

Справ. №



**Размеры для справок*

Подп. и дата

Изм. № докл.

Взам. инв. №

Подп. и дата

Изм. № подл.

Изм. Лист	№ докум.	Подп.	Дата	
Разраб.				
Пров.				
Т.контр.				
И.контр.				
Утв.				

Ствол лесопожарный регулируемый 25 мм "Балтика"

Алюминий

Лит.	Масса	Масштаб
	0,55*	1:3
Лист	Листов	1

ООО "Национальная Пожарная Компания"