

Перв. примен.

Справ. №

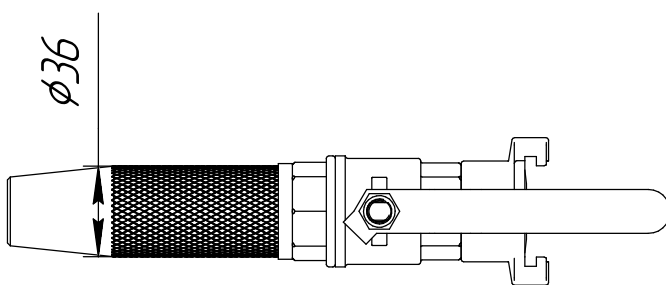
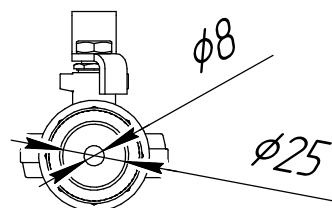
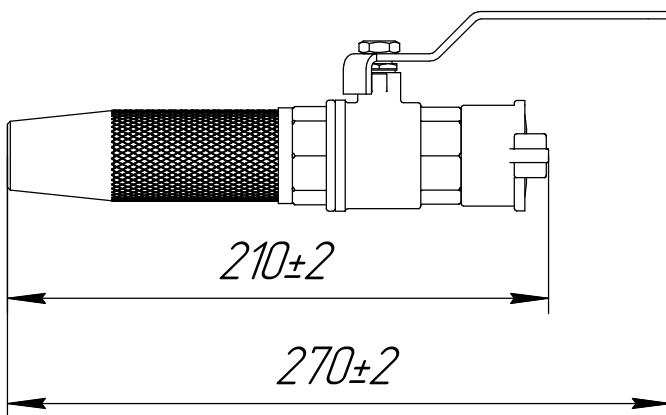
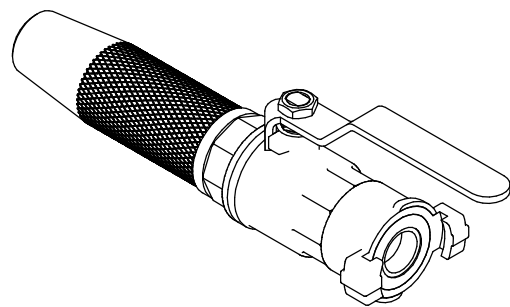
Подп. и дата

Изм. № докл.

Взам. инв. №

Подп. и дата

Изм. № подл.



**Размеры для справки*

Изм.	Лист	№ докум.	Подп.	Дата
Разраб.				
Пров.				
Т.контр.				
И.контр.				
Утв.				

Ствол лесопожарный
нерегулируемый перекрывной
25 мм "Балтика" АП

Ствол пластик,
гайка алюминий

Лит.	Масса	Масштаб
	0,56 *	1:3
Лист	Листов	1

ООО "Национальная
Пожарная Компания"