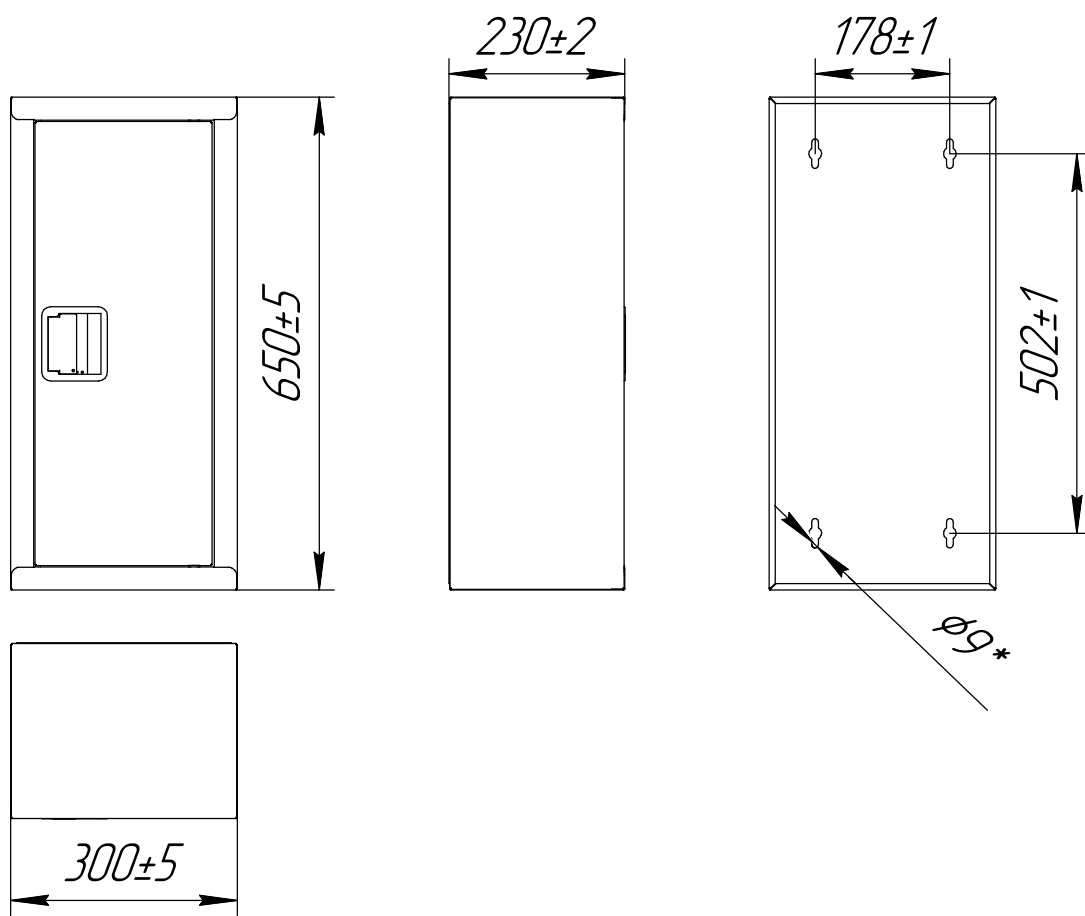
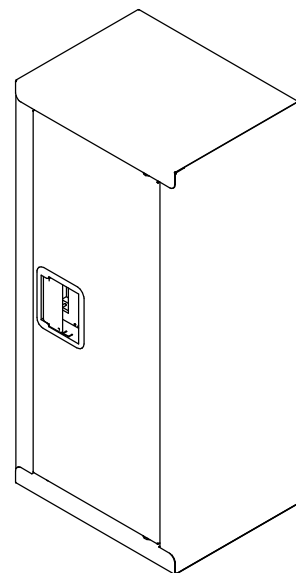


Перв. примен.

Справ. №



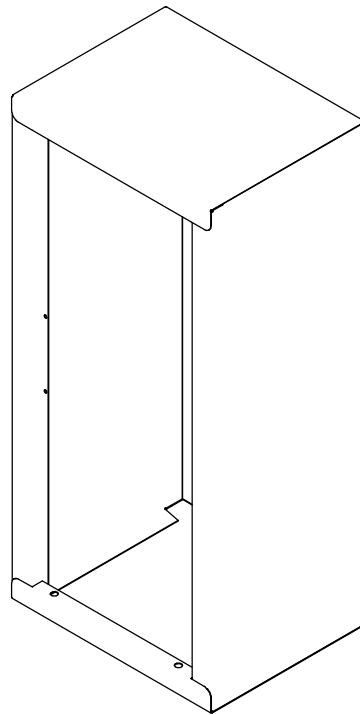
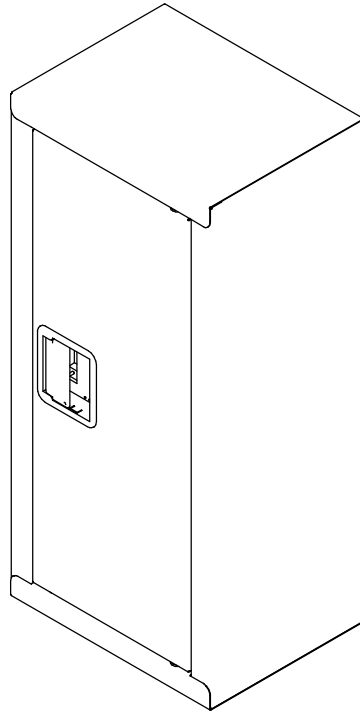
**Размеры для справок*

Подп. и дата	Изм.	Лист	№ докум.	Подп.	Дата	Шкаф пожарный ШПО-102 НЗК Премиум с евро-ручкой	Лит.	Масса	Масштаб
Изм.	Лист	№ докум.	Подп.	Дата				5,9*	1:10
Изм.	Лист	№ докум.	Подп.	Дата					
Изм.	Лист	№ докум.	Подп.	Дата					
Изм.	Лист	№ докум.	Подп.	Дата			Лист 1	Листов 2	
Изм.	Лист	№ докум.	Подп.	Дата		Сталь	ООО "Национальная Пожарная Компания"		
Изм.	Лист	№ докум.	Подп.	Дата					

Копировал

Формат А4

(1:8)



ИИВ. № подл.	Подп. и дата	Взам. инв. №	ИИВ. № дѳл.	Подп. и дата

Изм.	Лист	№ докум.	Подп.	Дата