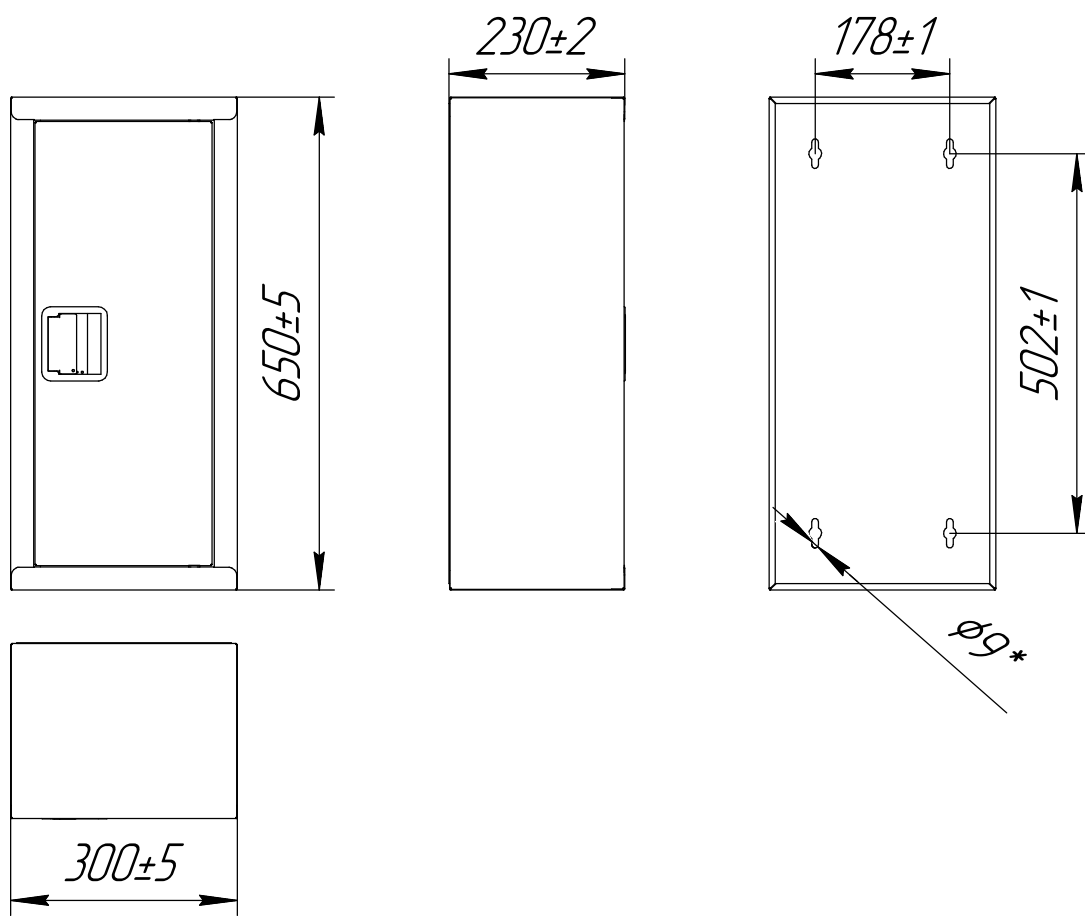
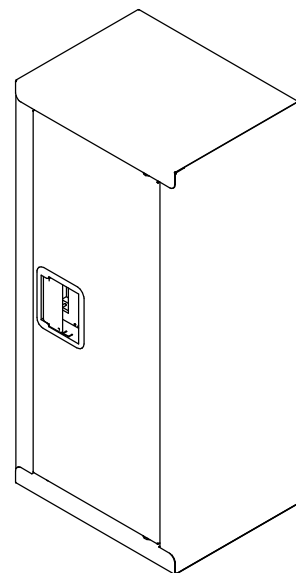


Перв. примен.

Справ. №



*\*Размеры для справок*

Подп. и дата

Изм. № докл.

Взам. инв. №

Подп. и дата

Изм. № подл.

Изм.	Лист	№ докум.	Подп.	Дата
Разраб.				
Пров.				
Т.контр.				
И.контр.				
Утв.				

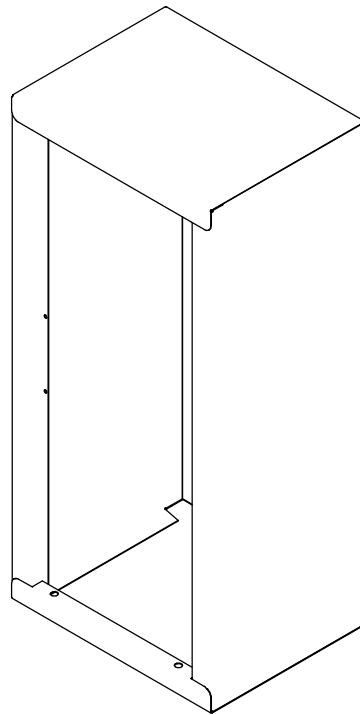
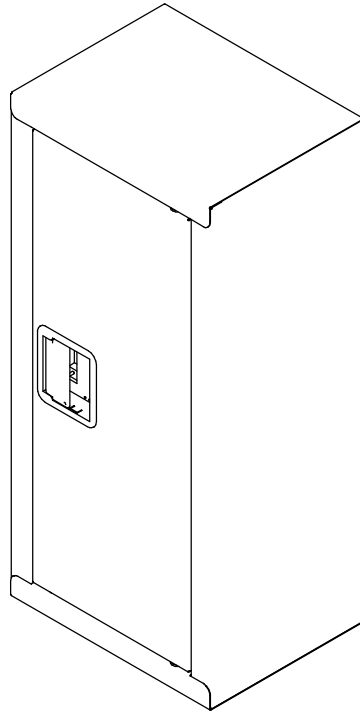
Шкаф пожарный  
ШПО-102 НЗБ Премиум  
с евро-ручкой

Сталь

Лит.	Масса	Масштаб
	5,9*	1:10
Лист 1	Листов 2	

ООО "Национальная  
Пожарная Компания"

(1:8)



Инд. № подл.	Подп. и дата	Взам. инв. №	Инд. № дѣл.	Подп. и дата

Изм.	Лист	№ докум.	Подп.	Дата