

Перв. примен.

Справ. №

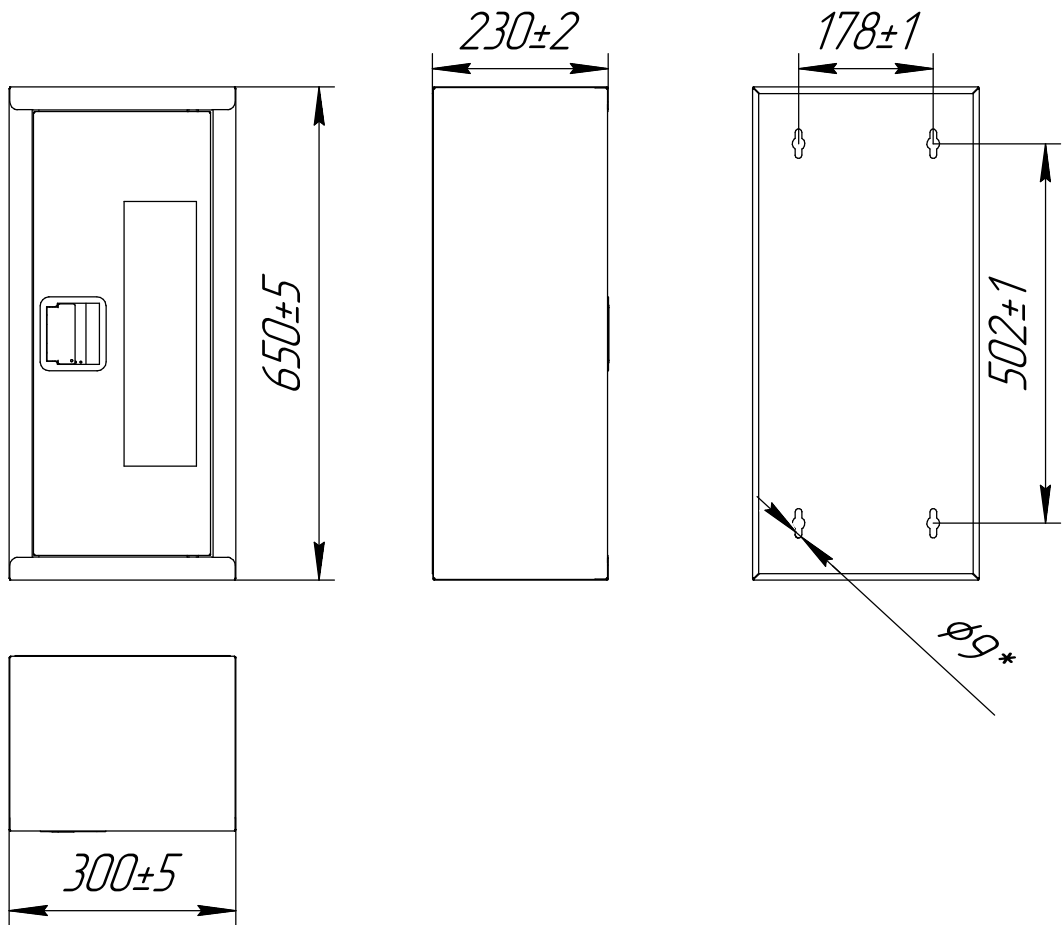
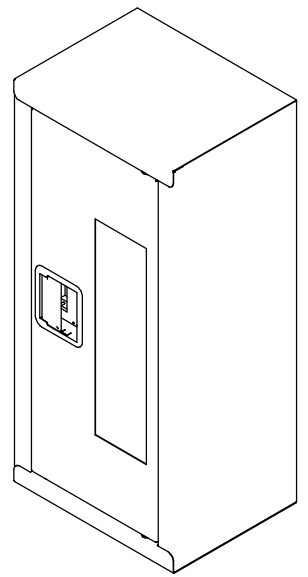
Подп. и дата

Изм. № докл.

Взам. инв. №

Подп. и дата

Изм. № подл.



**Размеры для справок*

| | | | | |
|----------|------|----------|-------|------|
| | | | | |
| | | | | |
| | | | | |
| | | | | |
| Изм. | Лист | № докум. | Подп. | Дата |
| Разраб. | | | | |
| Пров. | | | | |
| Т.контр. | | | | |
| | | | | |
| И.контр. | | | | |
| Утв. | | | | |

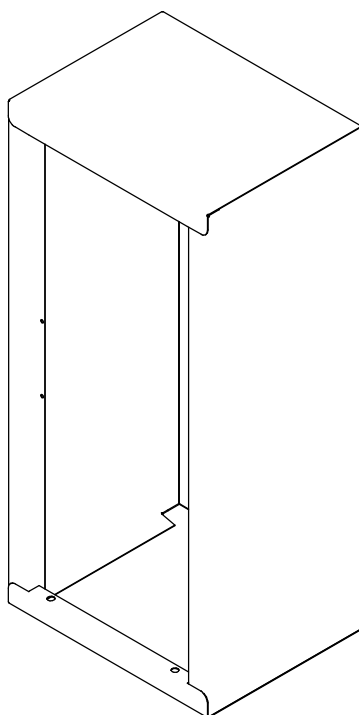
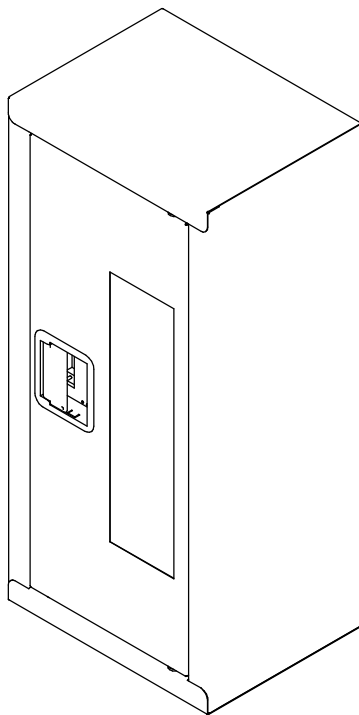
Шкаф пожарный
ШПО-102 НОК Премиум
с евро-ручкой

Сталь

| | | |
|--------|----------|---------|
| Лит. | Масса | Масштаб |
| | 5,9* | 1:10 |
| Лист 1 | Листов 2 | |

ООО "Национальная
Пожарная Компания"

(1:8)



| Инд. № подл. | Подп. и дата | Взам. инв. № | Индв. № дѳл. | Подп. и дата |
|--------------|--------------|--------------|--------------|--------------|
| | | | | |
| Изм. | Лист | № докум. | Подп. | Дата |
| | | | | |
| | | | | Лист |
| | | | | 2 |