

Перв. примен.

Справ. №

Подп. и дата

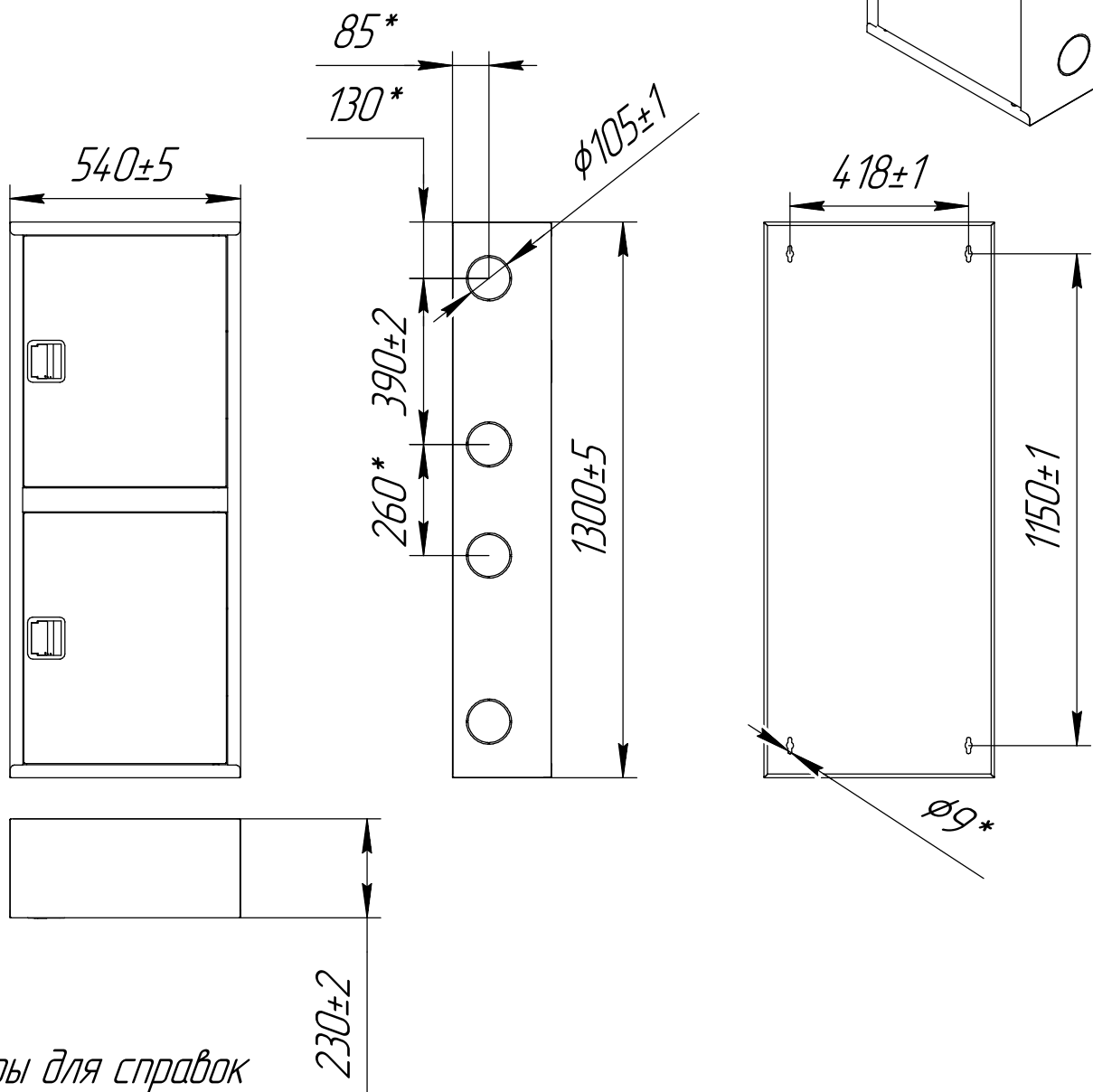
Инд. № дробл.

Взам. инв. №

Подп. и дата

Инд. № подл.

**Размеры для справок*



Изм.	Лист	№ докум.	Подп.	Дата
Разраб.				
Пров.				
Т.контр.				
Н.контр.				
Утв.				

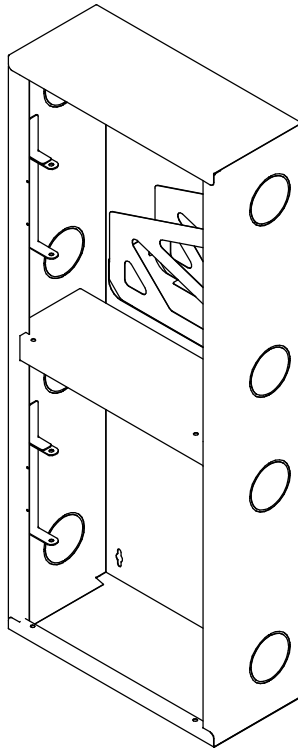
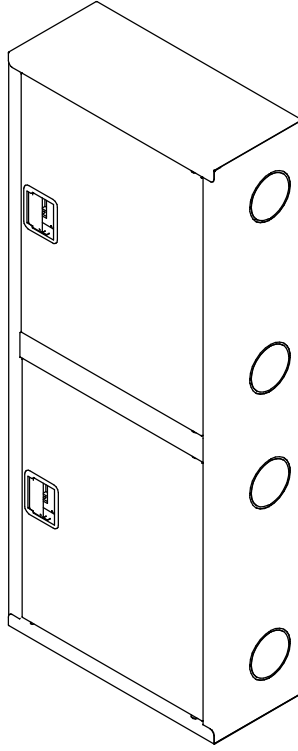
Шкаф пожарный ШПК-320 НЗБ Премиум с евро-ручкой

Сталь

Лит.	Масса	Масштаб
	18*	1:16
Лист 1	Листов 2	

ООО "Национальная Пожарная Компания"

(1:14)



Инд. № подл.	Подп. и дата	Взам. инв. №	Индв. № дѣл.	Подп. и дата

Изм.	Лист	№ докум.	Подп.	Дата

Лист

2