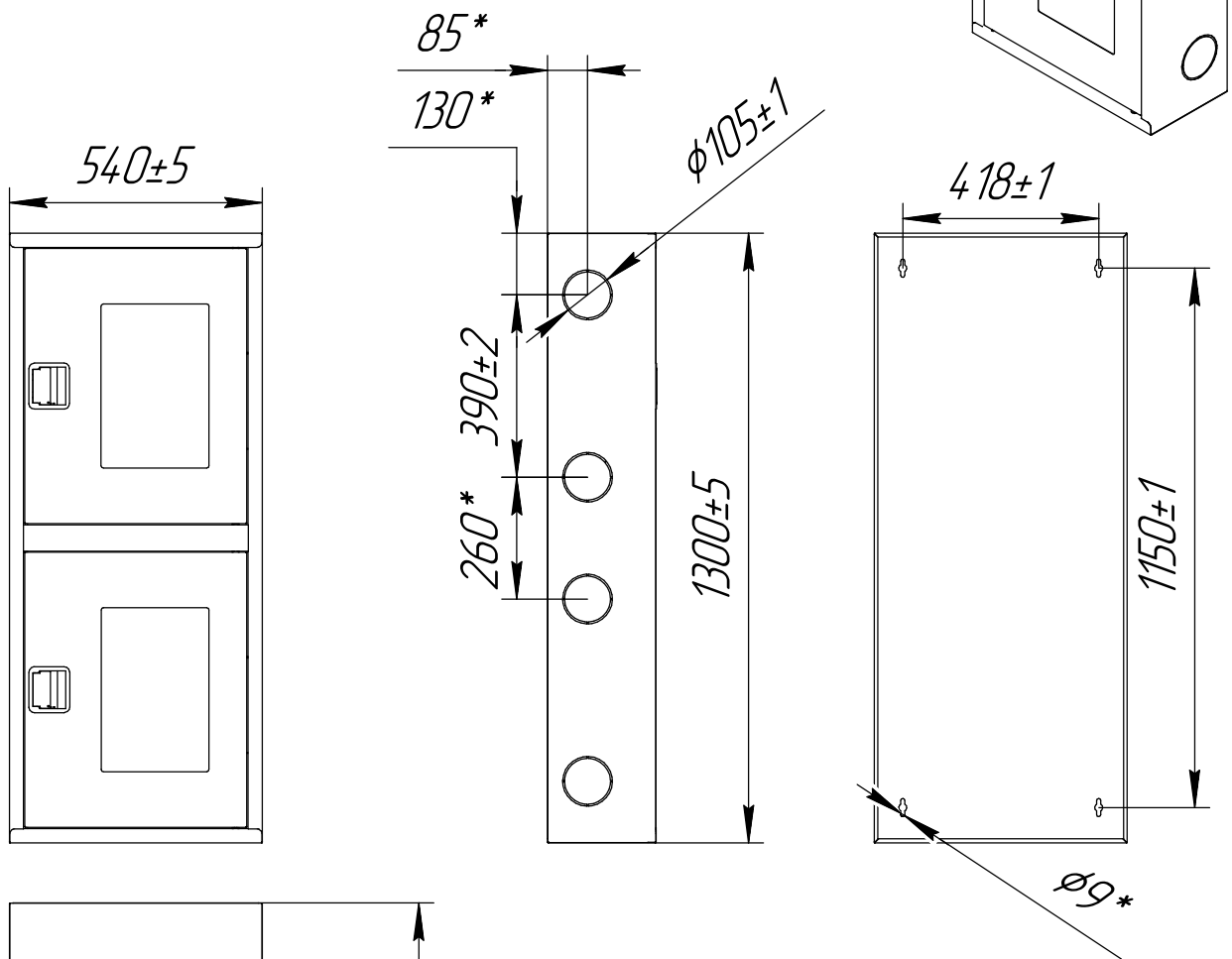


Справ. №	Перв. примен.
----------	---------------



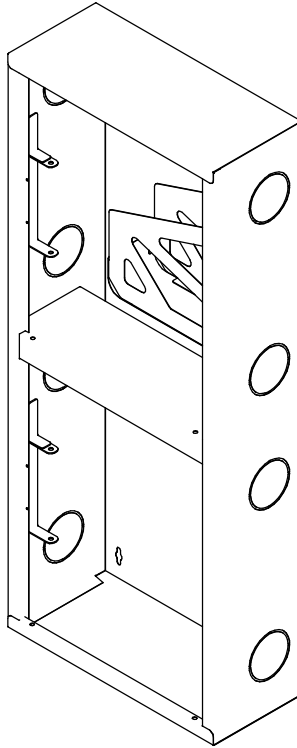
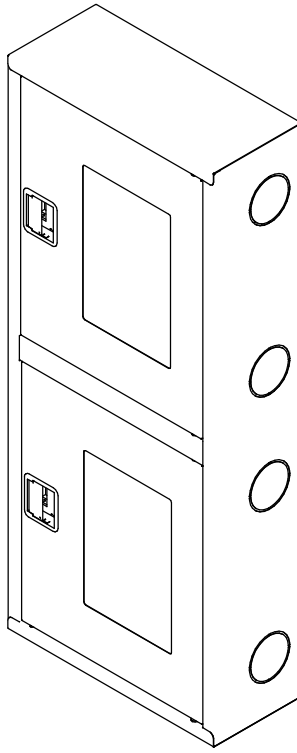
*Размеры для справок

230±2

Подп. и дата				
Изм. Лист	№ докум.	Подп.	Дата	Шкаф пожарный ШПК-320 НОБ Премиум с евро-ручкой
Пров.				
И.контр.				Лист 1 Масса 18* Масштаб 1:16 Листов 2 ООО "Национальная Пожарная Компания"

Сталь

(1:14)



Инд. № подл.	Подп. и дата	Взам. инв. №	Инд. № дѣл.	Подп. и дата
Изм.	Лист	№ докум.	Подп.	Дата

Лист

2