

Перв. примен.

Справ. №

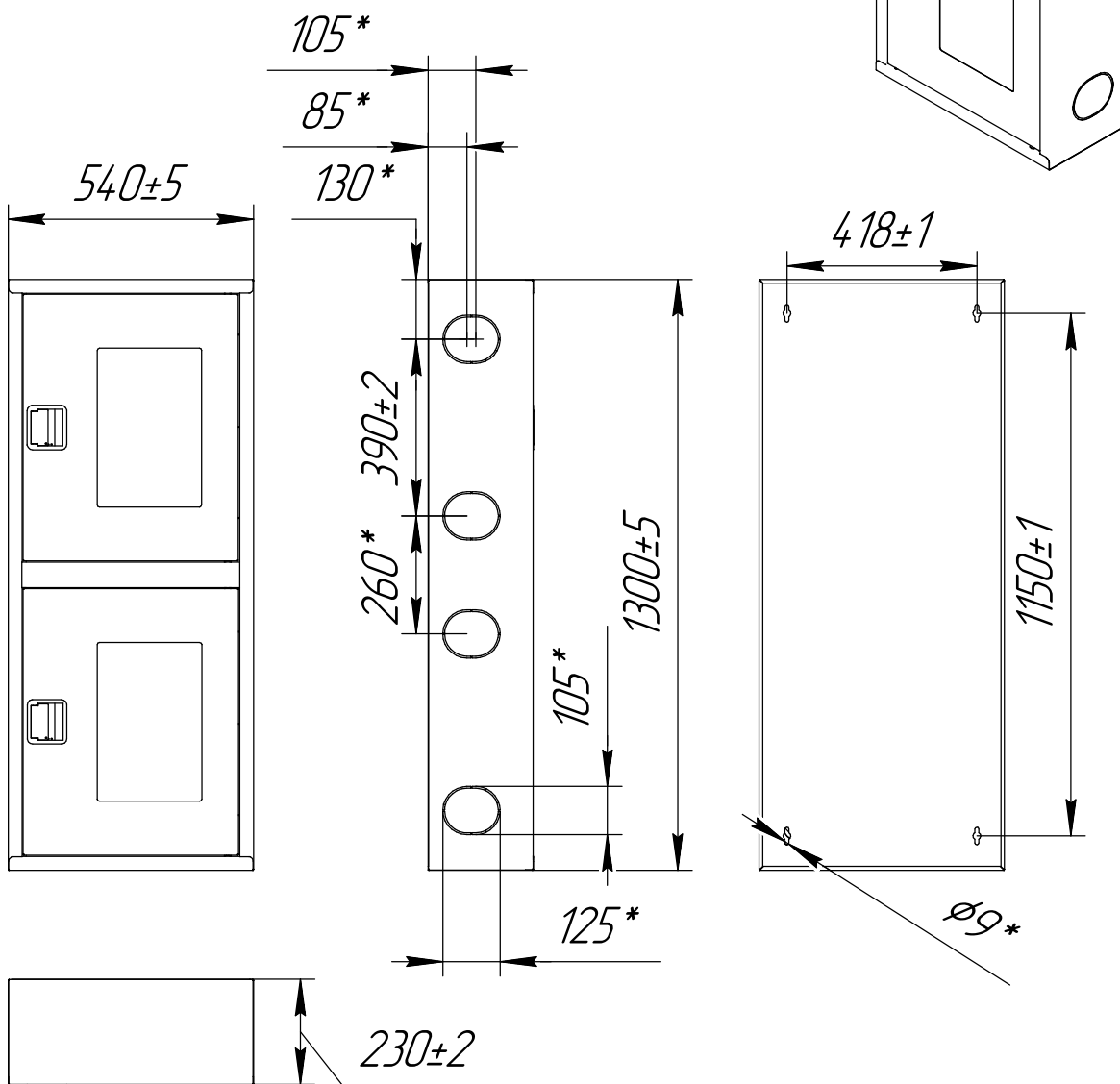
Подп. и дата

Изм. № докл.

Взам. инв. №

Подп. и дата

Изм. № подл.



**Размеры для справок*

Изм. Лист	№ докум.	Подп.	Дата	
Разраб.				
Пров.				
Т.контр.				
Н.контр.				
Утв.				

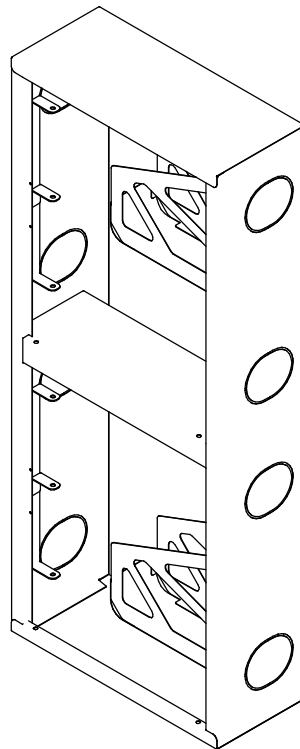
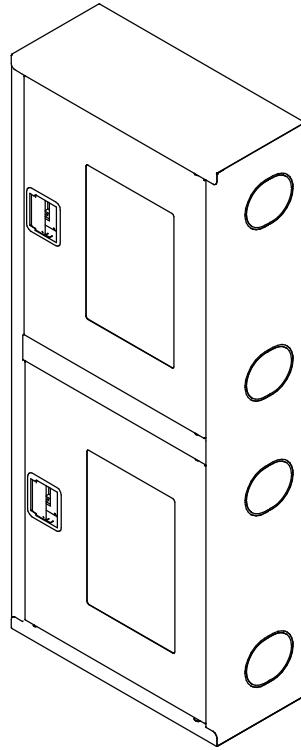
*Шкаф пожарный
ШПК-320-21 НОБ Премиум
с евро-ручкой*

Сталь

Лит.	Масса	Масштаб
	19,5*	1:16
Лист 1	Листов 2	

*ООО "Национальная
Пожарная Компания"*

(1:14)



Инд. № подл.	Подп. и дата	Взам. инв. №	Инд. № дудл.	Подп. и дата

Изм.	Лист	№ докум.	Подп.	Дата

Лист

2