

Перв. примен.

Справ. №

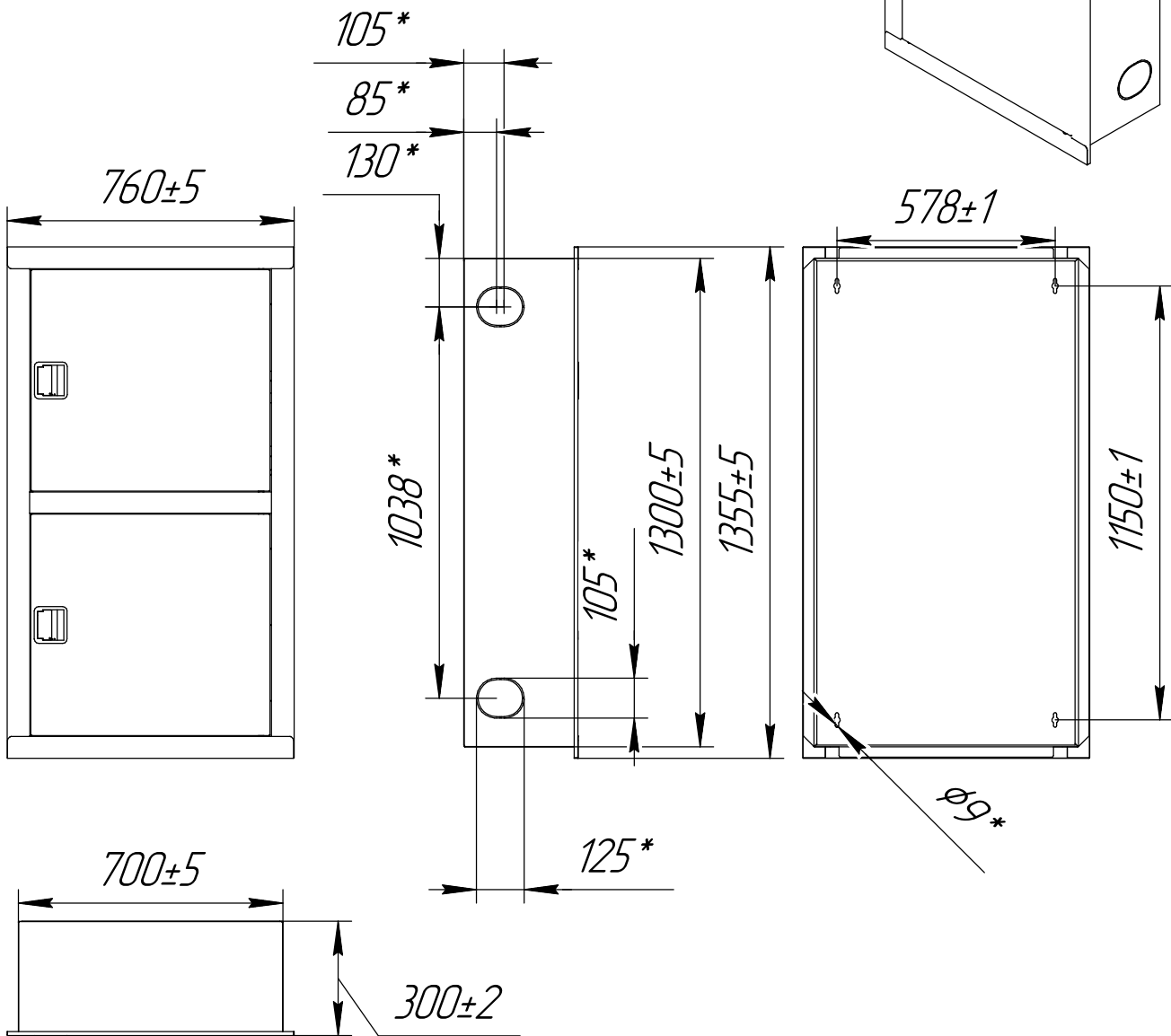
Подп. и дата

Изм. № докл.

Взам. инв. №

Подп. и дата

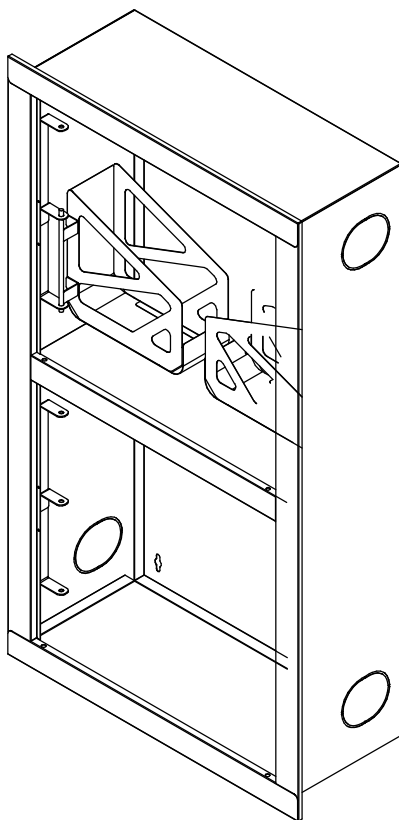
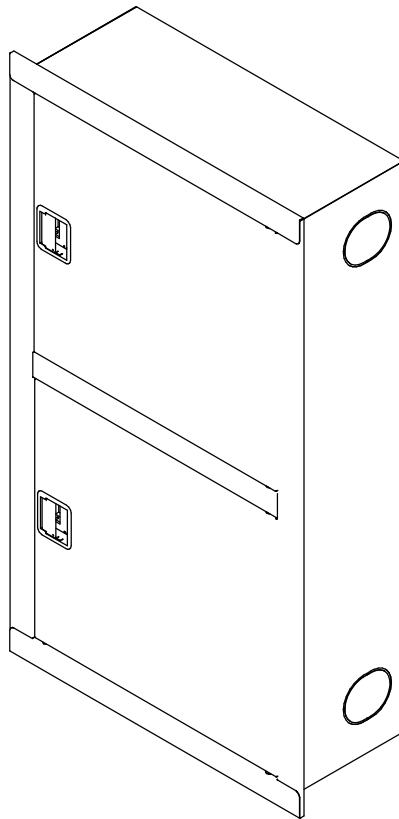
Изм. № подл.



*Размеры для справок

Изм.	Лист	№ докум.	Подп.	Дата	Шкаф пожарный ШПК-320-12 ВЗБ Премиум с евро-ручкой	Лит.	Масса	Масштаб
Разраб.							26 *	1:18
Пров.						Лист 1	Листов 2	
Т.контр.						ООО "Национальная Пожарная Компания"		
Изм.	Лист	№ докум.	Подп.	Дата	Сталь			
Н.контр.								
Утв.								

(1:14)



Инд. № подл.	Подп. и дата	Взам. инв. №	Инд. № дубл.	Подп. и дата
Изм.	Лист	№ докум.	Подп.	Дата

Лист

2

Копировал

Формат А4