

Перв. примен.

Справ. №

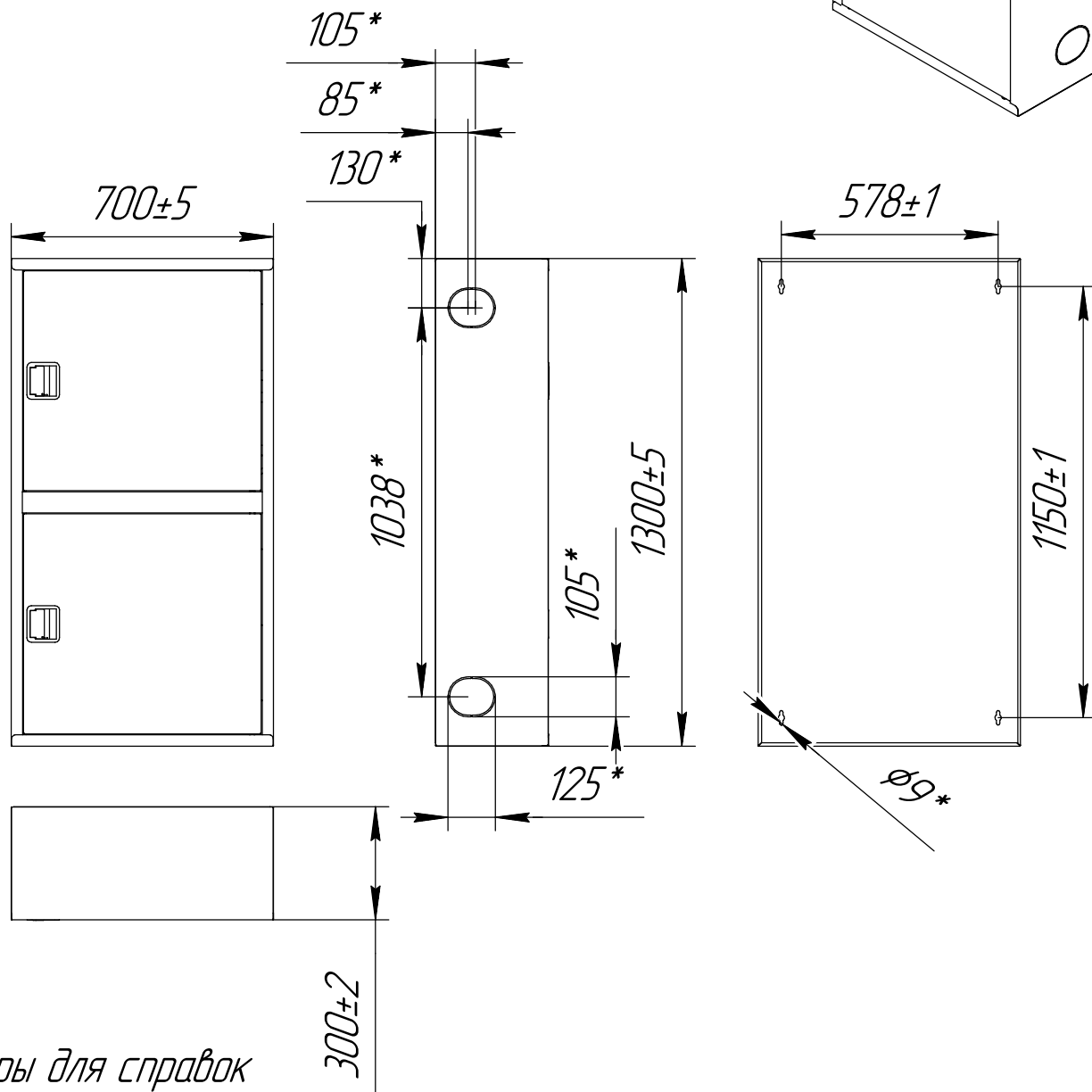
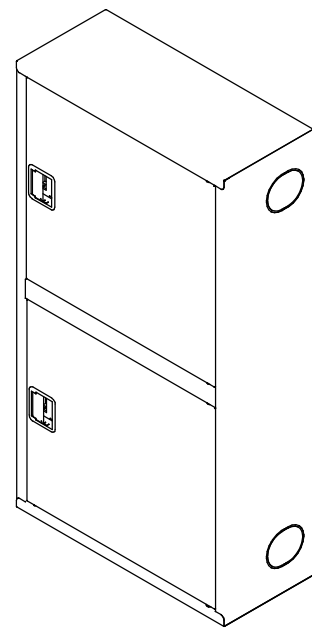
Подп. и дата

Изм. № докл.

Взам. инв. №

Подп. и дата

Изм. № подл.



**Размеры для справок*

Изм. Лист	№ докум.	Подп.	Дата	
Разраб.				
Пров.				
Т.контр.				
И.контр.				
Утв.				

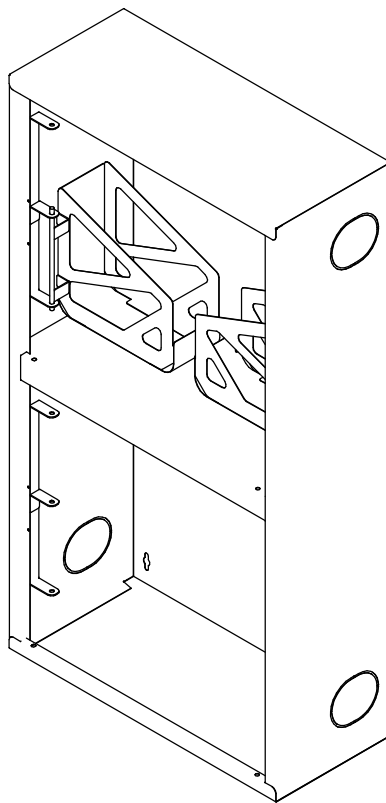
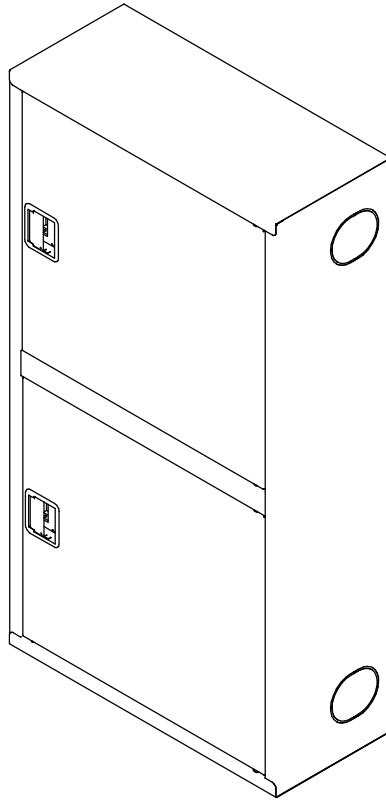
Шкаф пожарный
ШПК-320-12 НЗК Премиум
с евро-ручкой

Сталь

Лит.	Масса	Масштаб
	24,3*	1:18
Лист 1	Листов 2	

ООО "Национальная
Пожарная Компания"

(1:14)



Инд. № подл.	Подп. и дата	Взам. инв. №	Инд. № дѣл.	Подп. и дата

Изм.	Лист	№ докум.	Подп.	Дата