

Справ. №

Перв. примен.

Подп. и дата

Изм. Лист

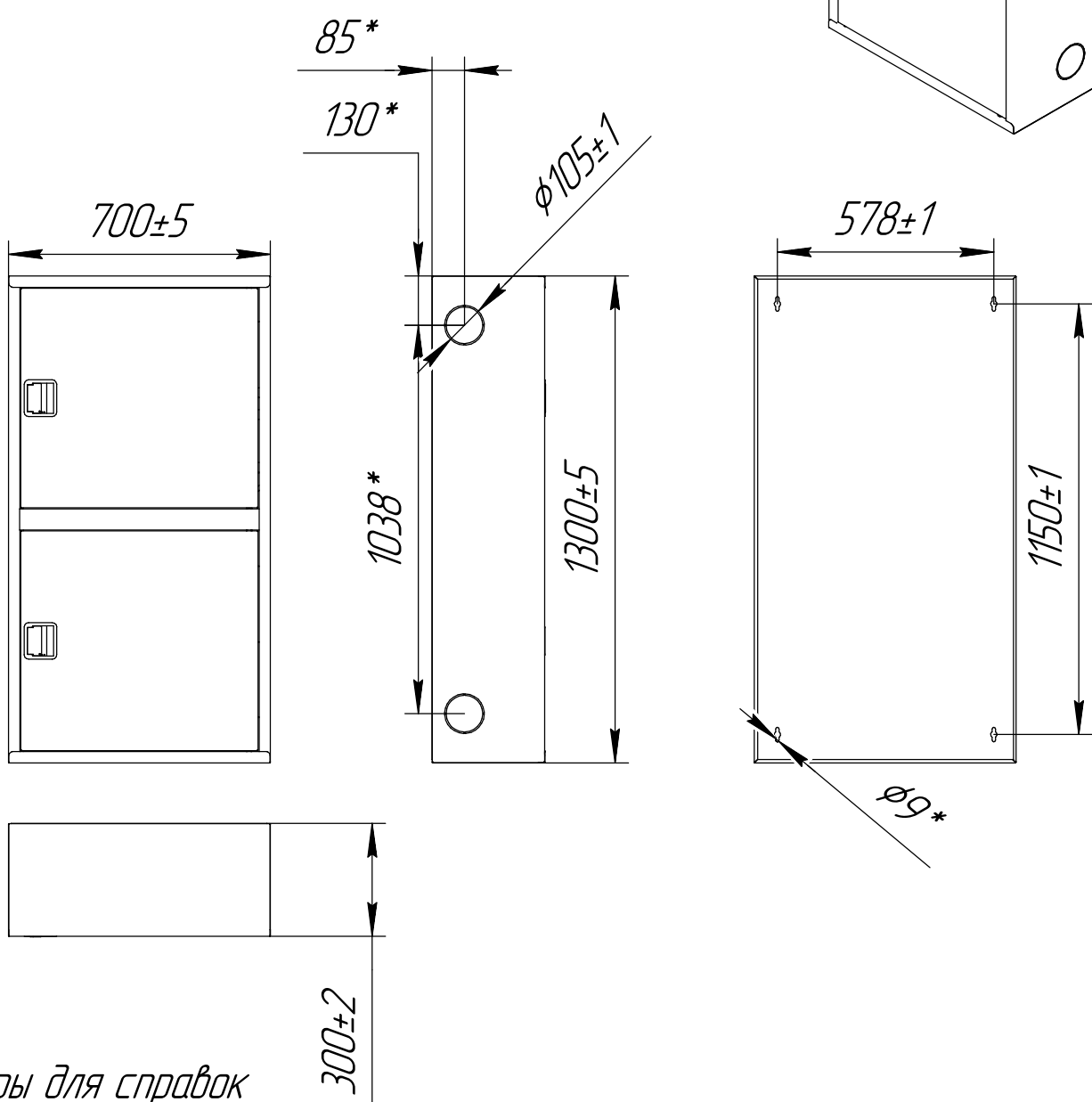
№ докум.

Подп.

Дата

Изм. Лист

№ докум.



*Размеры для справок

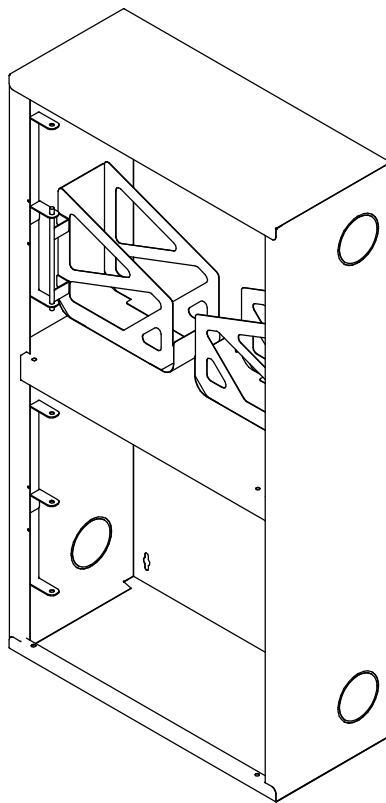
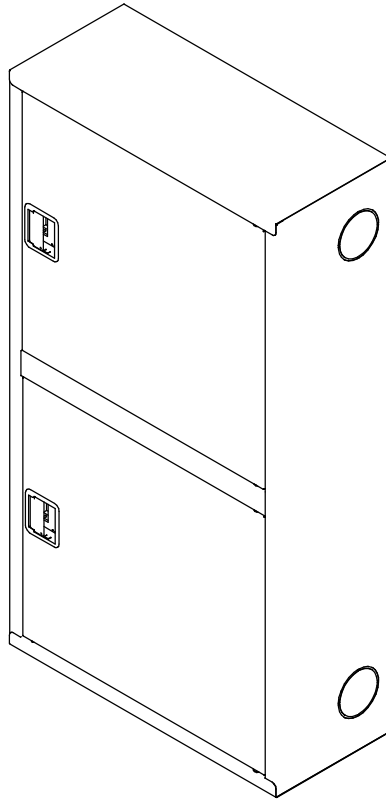
Изм. Лист	№ докум.	Подп.	Дата
Разраб.			
Пров.			
Т.контр.			
Изм. Лист	№ докум.	Подп.	Дата
Н.контр.			
Утв.			

Шкаф пожарный
ШПК-320-12 НЗК Премиум
с евро-ручкой

Сталь

Лит.	Масса	Масштаб
	24,3*	1:18
Лист 1	Листов 2	
ООО "Национальная Пожарная Компания"		

(1:14)



Инд. № подл.	Подп. и дата	Взам. инв. №	Инд. № дудл.	Подп. и дата
Изм.	Лист	№ докум.	Подп.	Дата

Лист

2