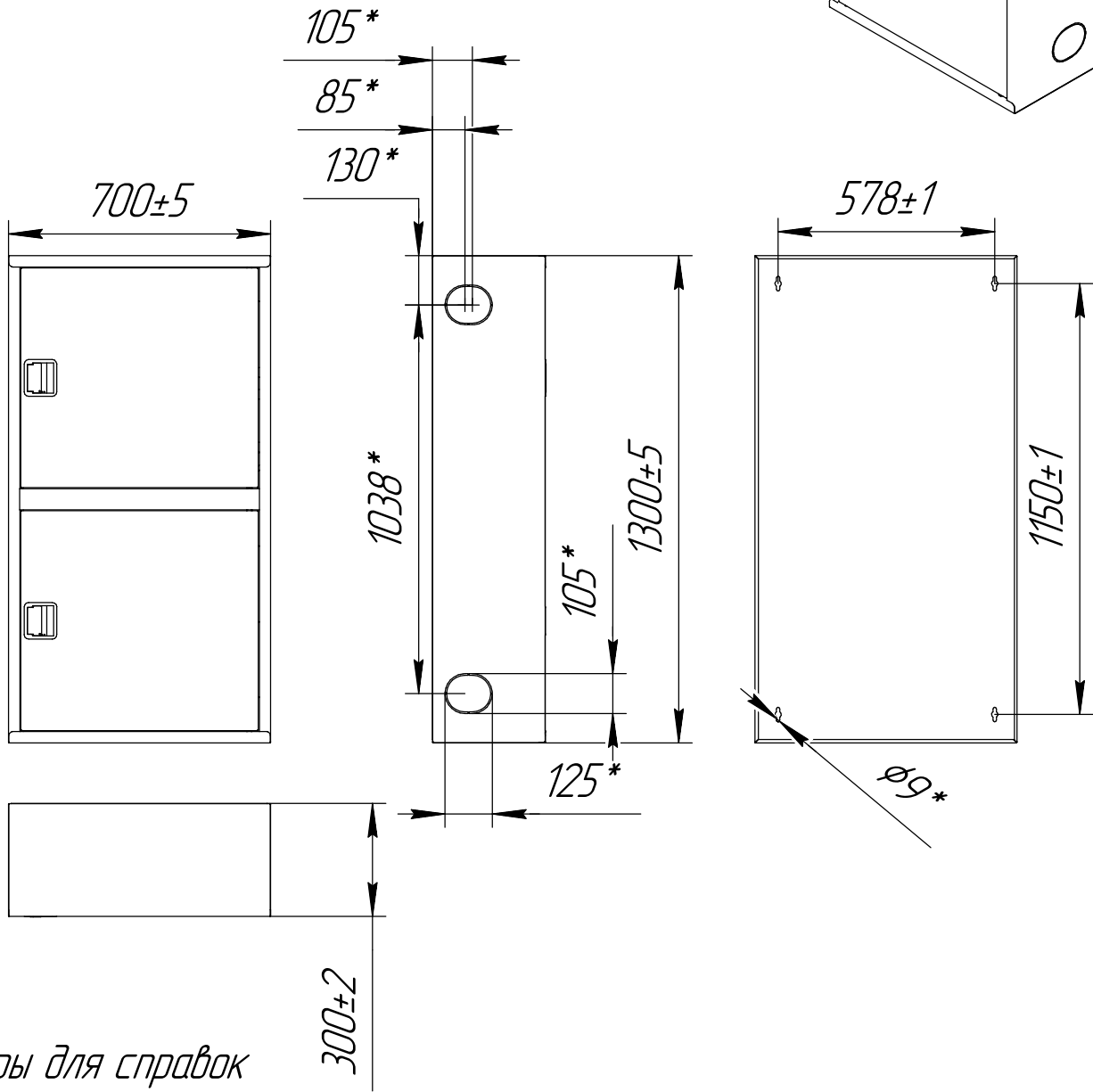


Справ. №	Перв. примен.
----------	---------------

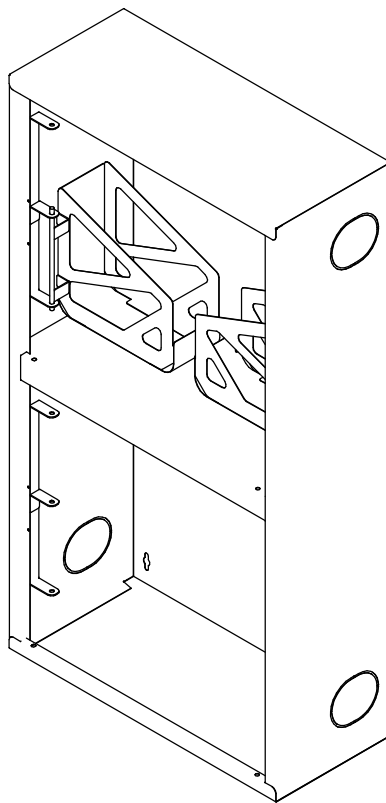
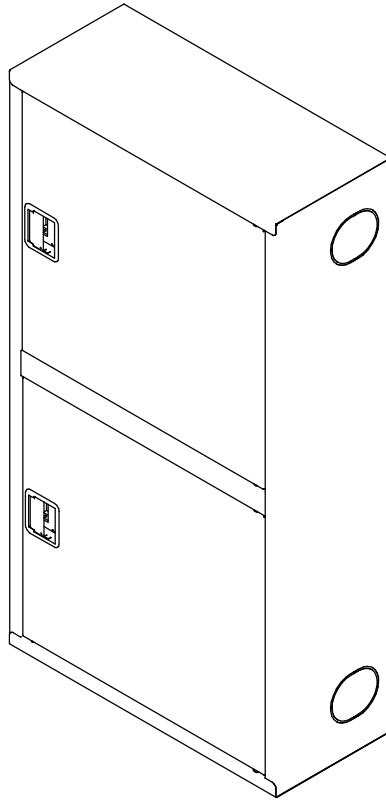


**Размеры для справок*

Подп. и дата	Взам. инв. №	Инв. № дубл.	Подп. и дата			
Изм. Лист	№ докум.	Подп.	Дата	Шкаф пожарный ШПК-320-12 НЗБ Премиум с евро-ручкой		
Разраб.						
Пров.				Лит.	Масса	Масштаб
Т.контр.					24,3*	1:18
И.контр.				Лист 1	Листов 2	
Утв.				ООО "Национальная Пожарная Компания"		

Сталь

(1:14)



Инд. № подл.	Подп. и дата	Взам. инв. №	Инд. № дѣл.	Подп. и дата

Изм.	Лист	№ докум.	Подп.	Дата

Лист
2