

Перв. примен.

Справ. №

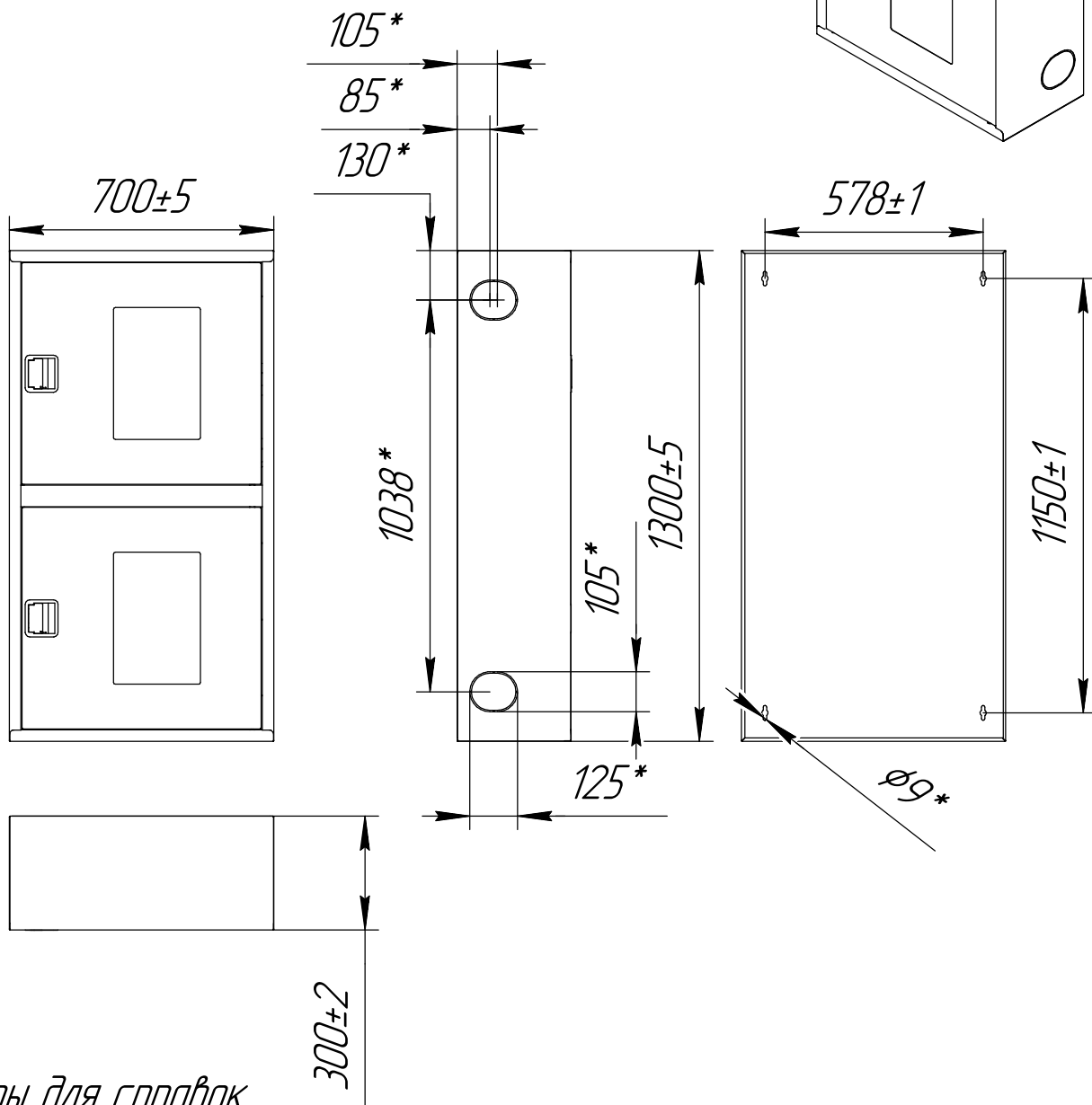
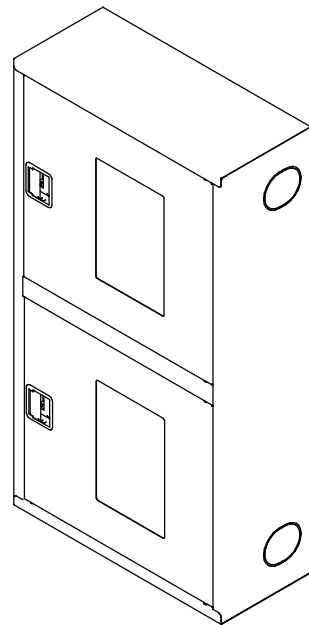
Подп. и дата

Инв. № дубл.

Взам. инв. №

Подп. и дата

Инв. № подл.



\*Размеры для справок

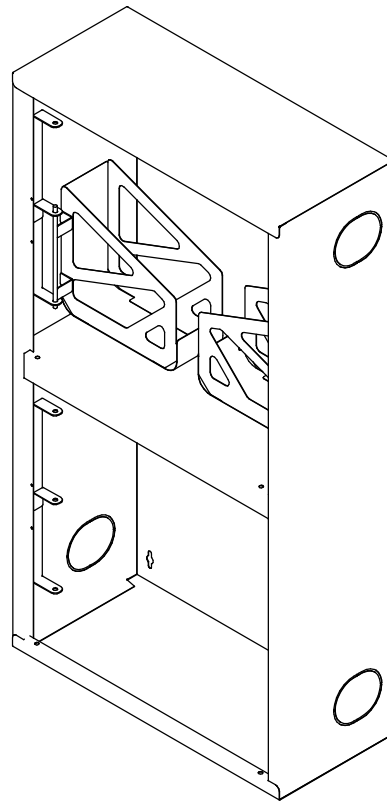
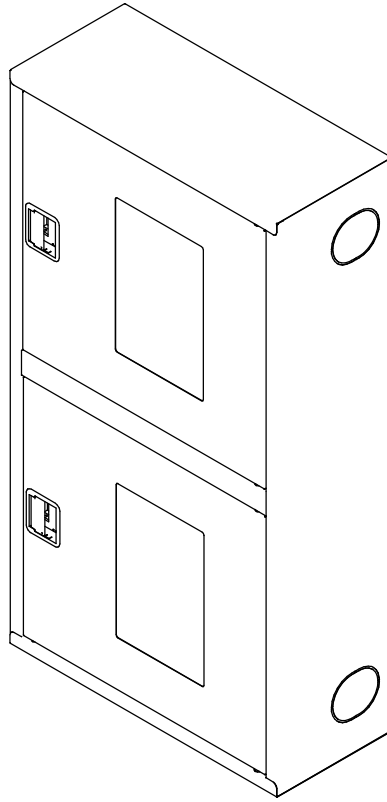
Шкаф пожарный  
ШПК-320-12 НОК Премиум  
с евро-ручкой

Сталь

Лит.	Масса	Масштаб
	24,3*	1:18
Лист 1	Листов 2	

ООО "Национальная  
Пожарная Компания"

(1:14)



Инд. № подл.	Подп. и дата	Взам. инв. №	Инд. № дѣл.	Подп. и дата
Изм.	Лист	№ докум.	Подп.	Дата

Лист

2

Копировал

Формат А4