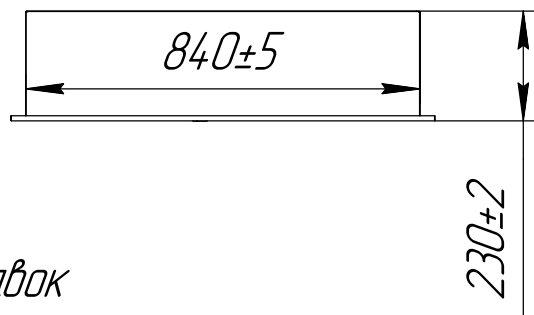
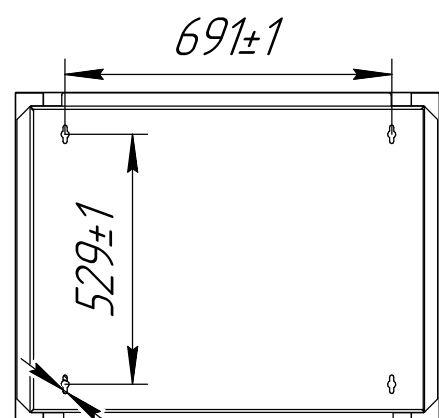
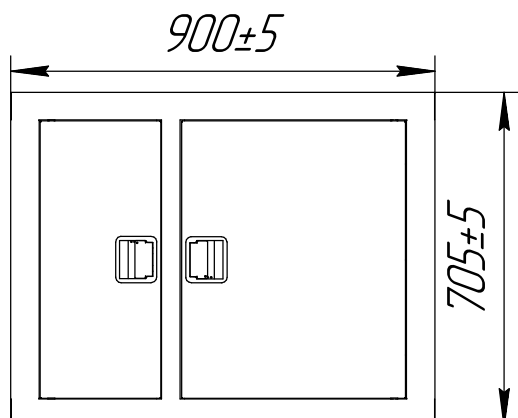
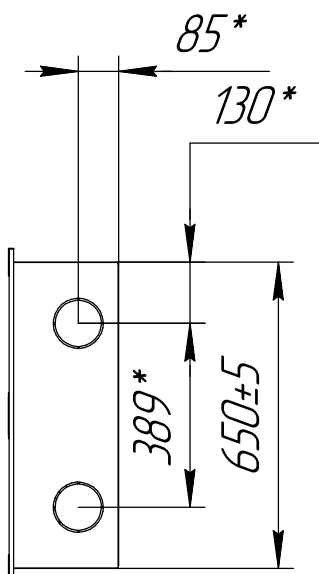
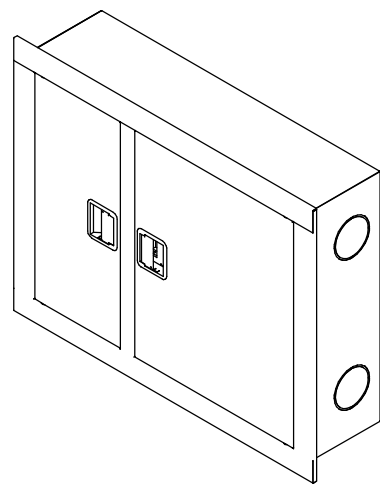


Перв. примен.

Справ. №



**Размеры для справок*

Подп. и дата

Изм. № докл.

Взам. инв. №

Подп. и дата

Изм. № подл.

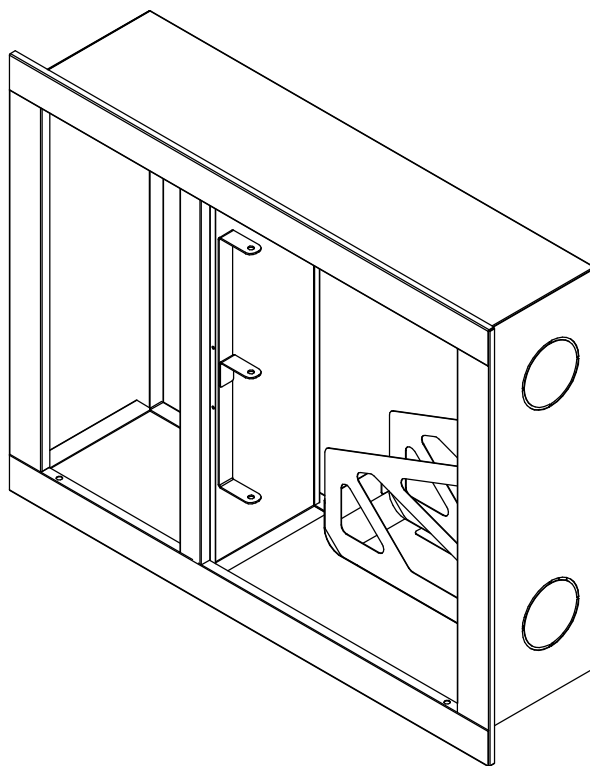
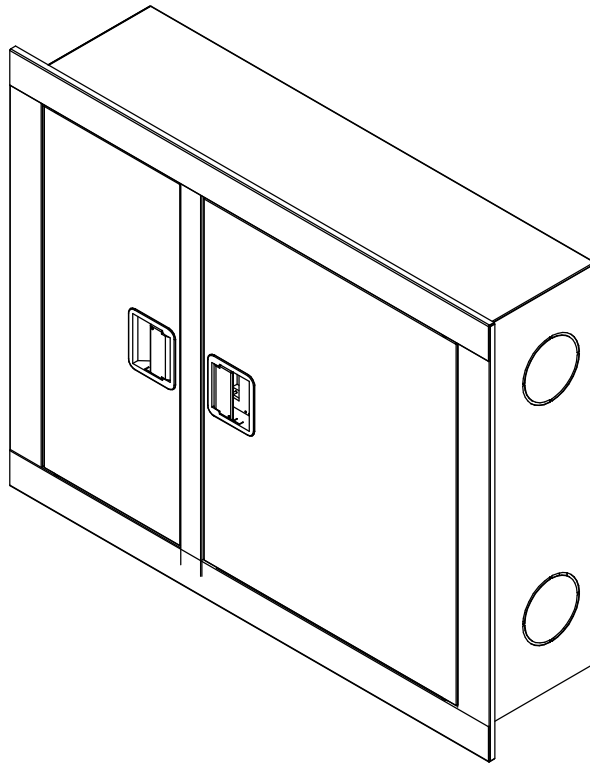
Изм. Лист	№ докум.	Подп.	Дата	
Разраб.				
Пров.				
Т.контр.				
Н.контр.				
Утв.				

*Шкаф пожарный
ШПК-315 ВЗБ Премиум
с евро-ручкой*

Сталь

Лит.	Масса	Масштаб
	16,5*	1:16
Лист 1	Листов 2	
ООО "Национальная Пожарная Компания"		

(1:10)



Ив. № подл.	Подп. и дата	Взам. инв. №	Ив. № дѣл.	Подп. и дата
Изм.	Лист	№ докум.	Подп.	Дата

Лист

2

Копировал

Формат А4