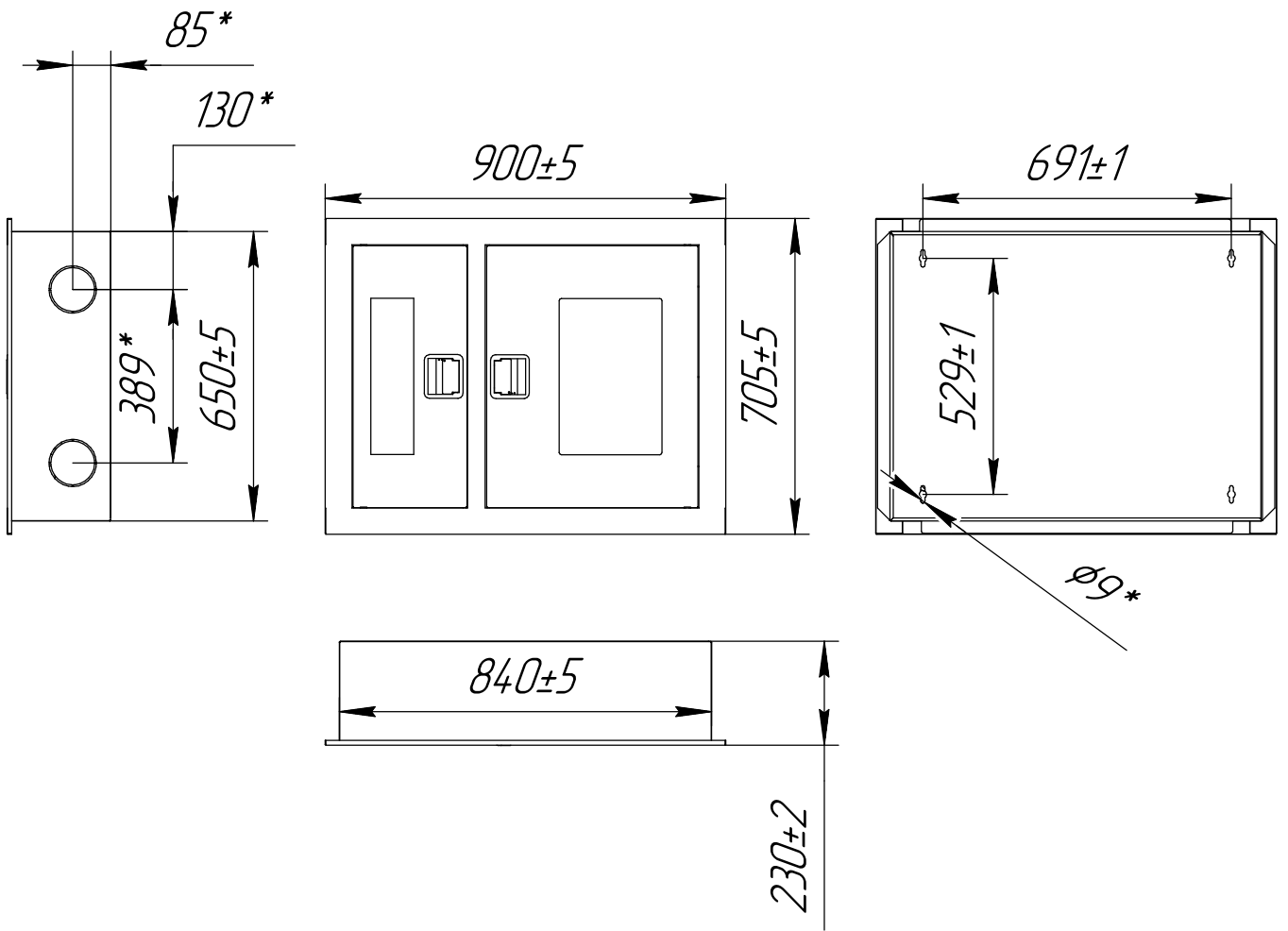
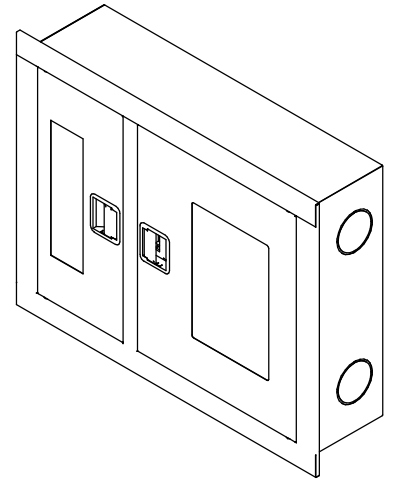


Перв. примен.

Справ. №



**Размеры для справок*

Изм.	Лист	№ докум.	Подп.	Дата
Разраб.				
Пров.				
Т.контр.				
Изм.	Лист	№ докум.	Подп.	Дата
Н.контр.				
Утв.				

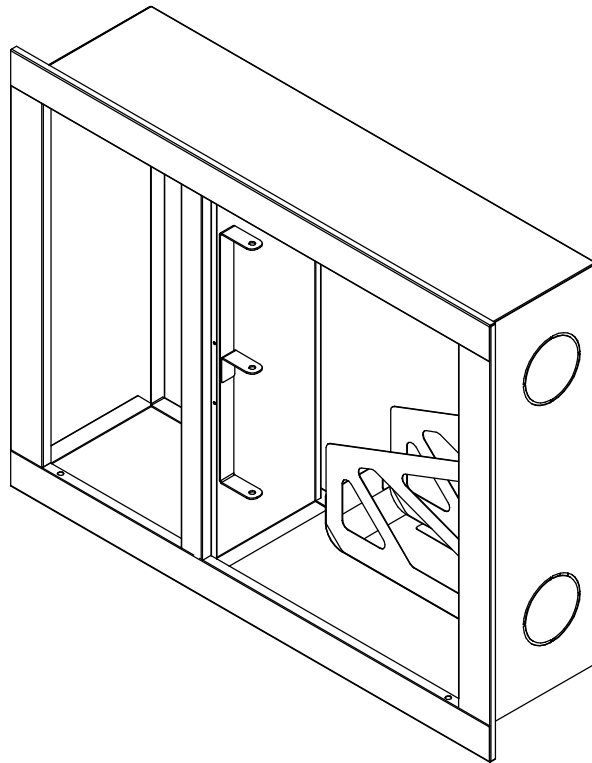
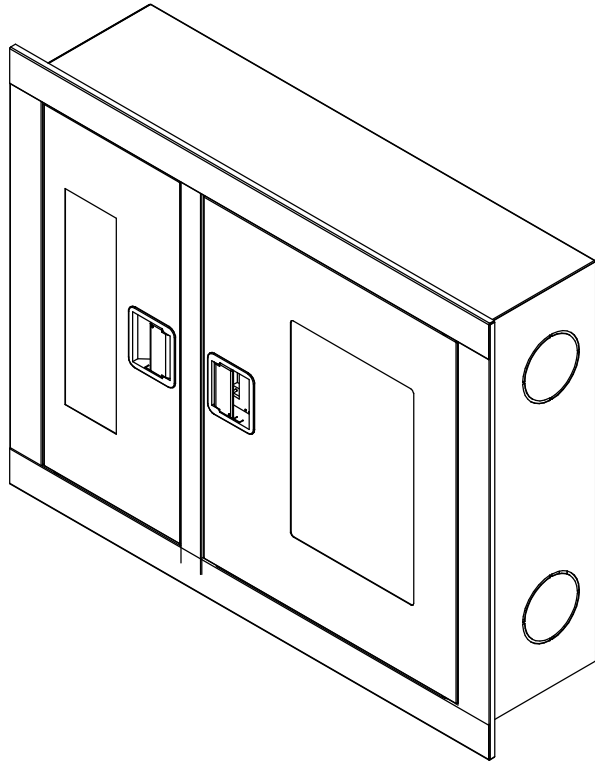
Шкаф пожарный
ШПК-315 ВОб Премиум
с евро-ручкой

Сталь

Лит.	Масса	Масштаб
	16,5*	1:16
Лист 1	Листов 2	

ООО "Национальная
Пожарная Компания"

(1:10)



ИИВ. № подл.	Подп. и дата	Взам. инв. №	ИИВ. № дѳл.	Подп. и дата
Изм.	Лист	№ докум.	Подп.	Дата

Лист

2