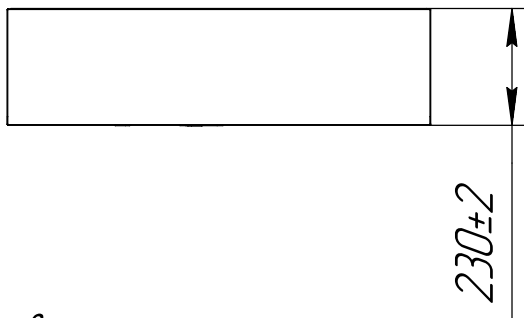
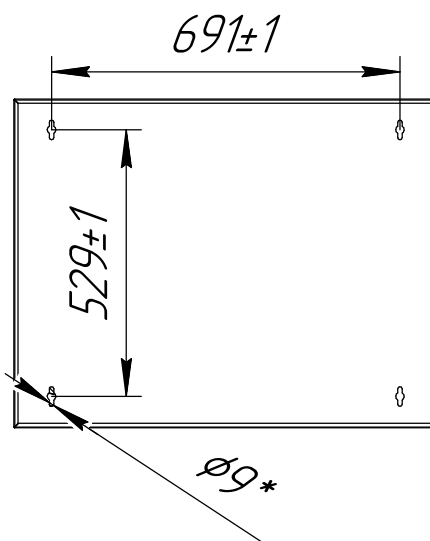
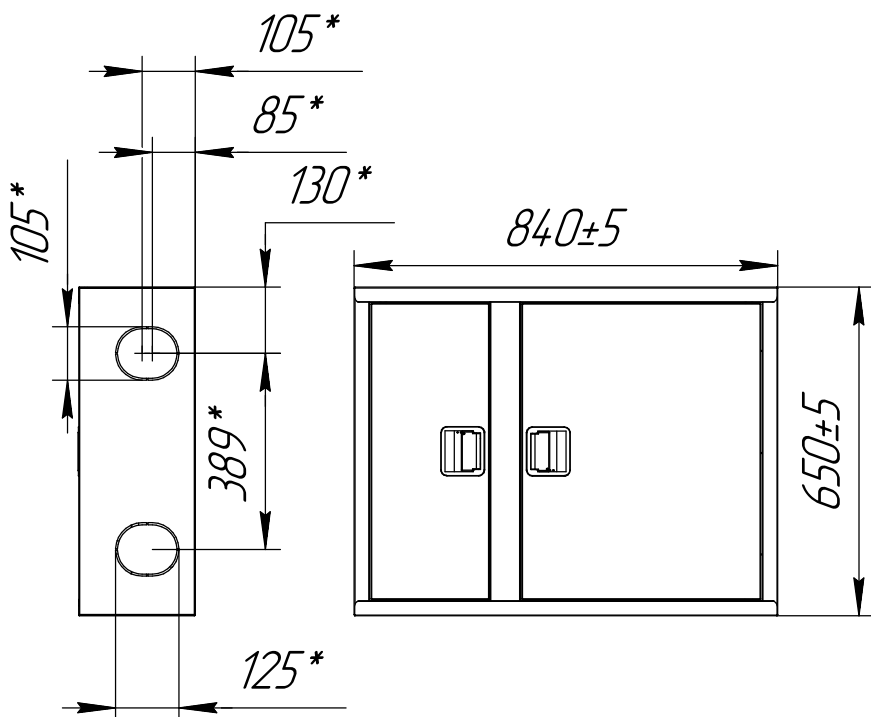
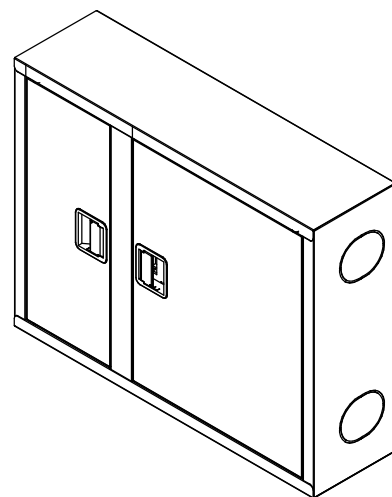


Перв. примен.

Справ. №



\*Размеры для справок

Подп. и дата

Изм. № докл.

Взам. инв. №

Подп. и дата

Изм. № подл.

|          |      |          |       |      |
|----------|------|----------|-------|------|
|          |      |          |       |      |
|          |      |          |       |      |
|          |      |          |       |      |
| Изм.     | Лист | № докум. | Подп. | Дата |
| Разраб.  |      |          |       |      |
| Пров.    |      |          |       |      |
| Т.контр. |      |          |       |      |
|          |      |          |       |      |
| Н.контр. |      |          |       |      |
| Утв.     |      |          |       |      |

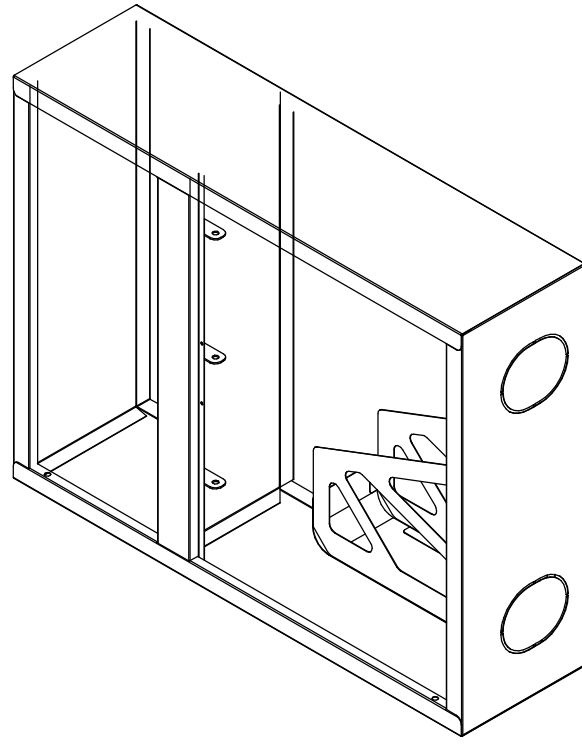
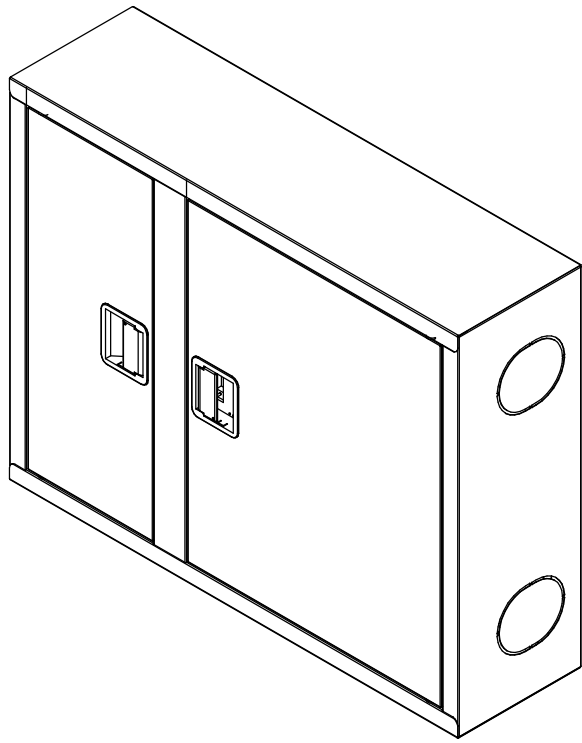
Шкаф пожарный ШПК-315 НЗК Премиум с евро-ручкой

Сталь

| Лит.   | Масса    | Масштаб |
|--------|----------|---------|
|        | 15,1*    | 1:15    |
| Лист 1 | Листов 2 |         |

ООО "Национальная Пожарная Компания"

(1:10)



|             |              |              |            |              |
|-------------|--------------|--------------|------------|--------------|
| Ив. № подл. | Подп. и дата | Взам. инв. № | Ив. № дѣл. | Подп. и дата |
|             |              |              |            |              |
| Изм.        | Лист         | № докум.     | Подп.      | Дата         |