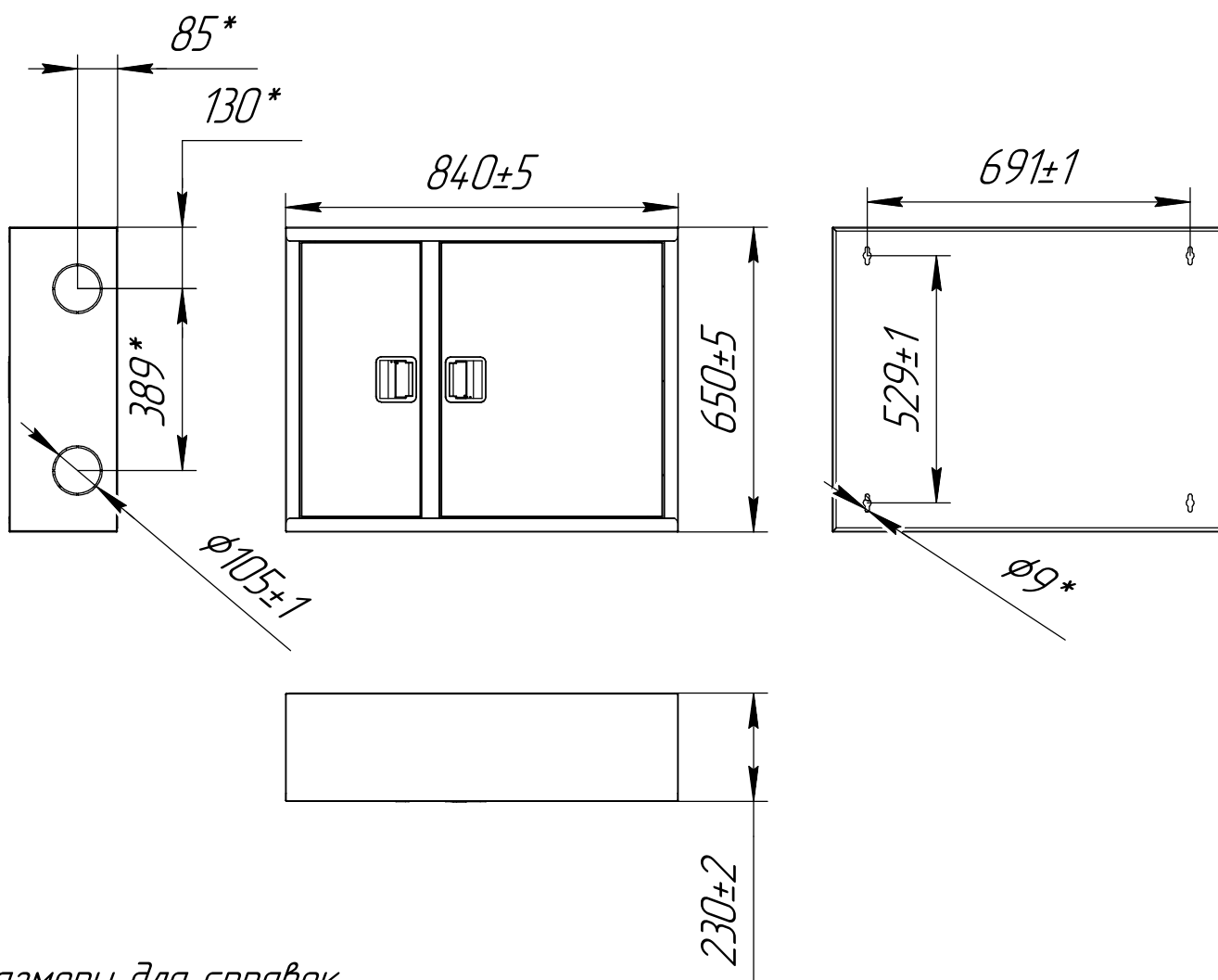
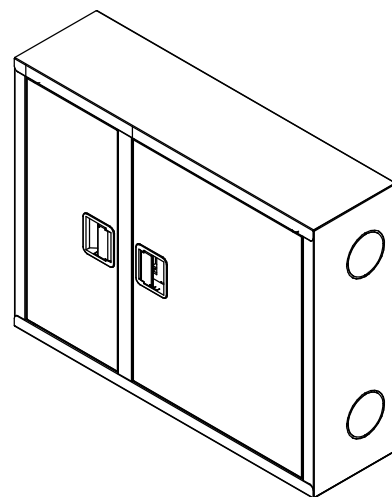


Перв. примен.

Справ. №



*Размеры для справок

Подп. и дата

Изм. № докл.

Взам. инв. №

Подп. и дата

Изм. № подл.

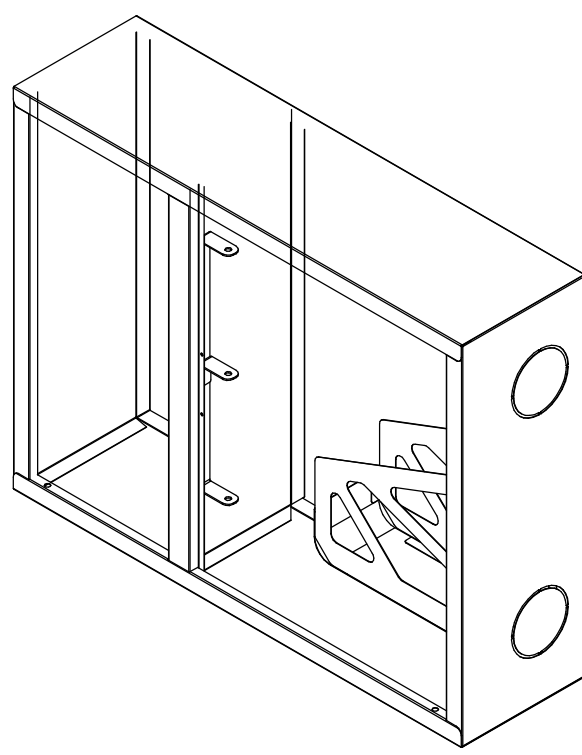
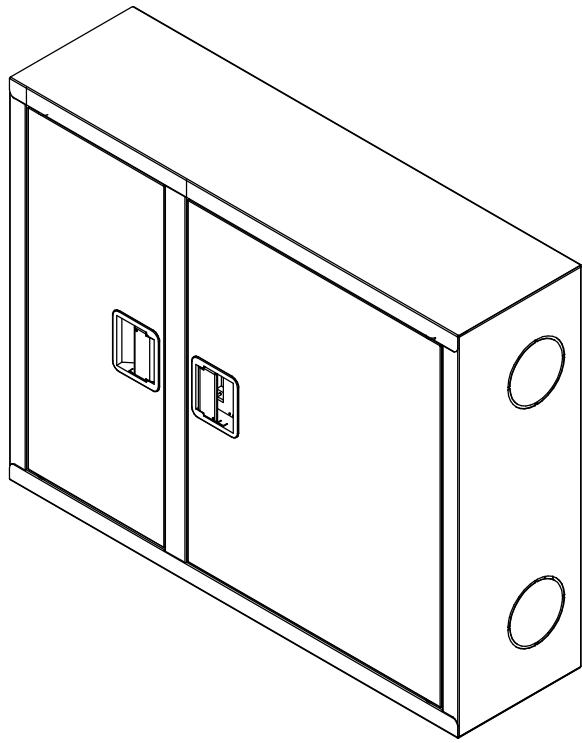
Изм. Лист	№ докум.	Подп.	Дата
Разраб.			
Пров.			
Т.контр.			
И.контр.			
Утв.			

Шкаф пожарный ШПК-315 НЗК Премиум с евро-ручкой

Сталь

Лит.	Масса	Масштаб
	15,1*	1:15
Лист 1	Листов 2	
ООО "Национальная Пожарная Компания"		

(1:10)



ИИВ. № подл.	Подп. и дата	Взам. инв. №	ИИВ. № дѳѳл.	Подп. и дата
Изм.	Лист	№ докум.	Подп.	Дата