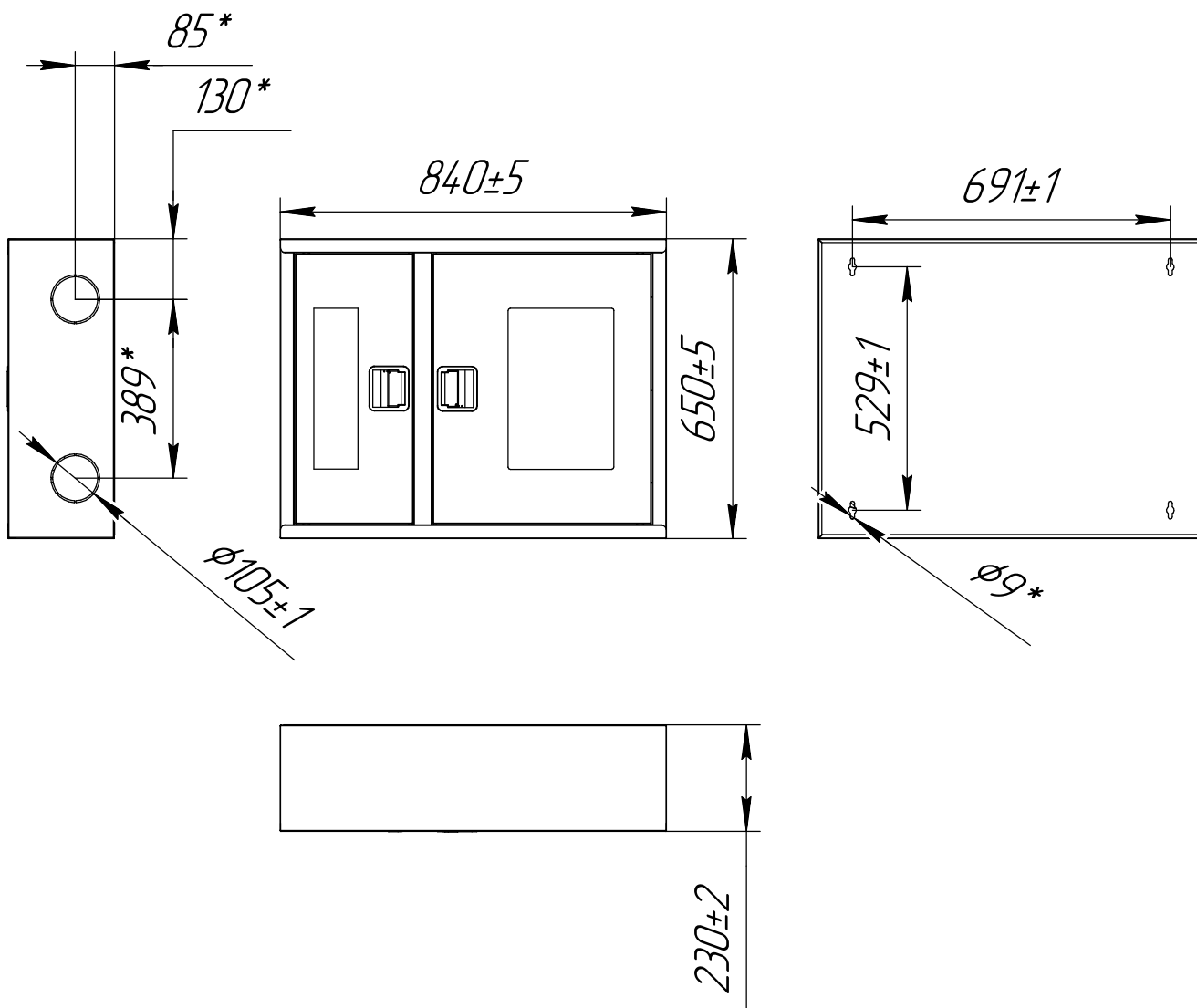
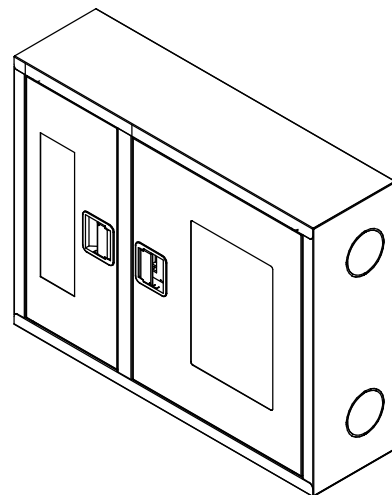


Перв. примен.

Справ. №



**Размеры для справок*

Подп. и дата

Изм. № докл.

Взам. инв. №

Подп. и дата

Изм. № подл.

Изм.	Лист	№ докум.	Подп.	Дата
Разраб.				
Пров.				
Т.контр.				
И.контр.				
Утв.				

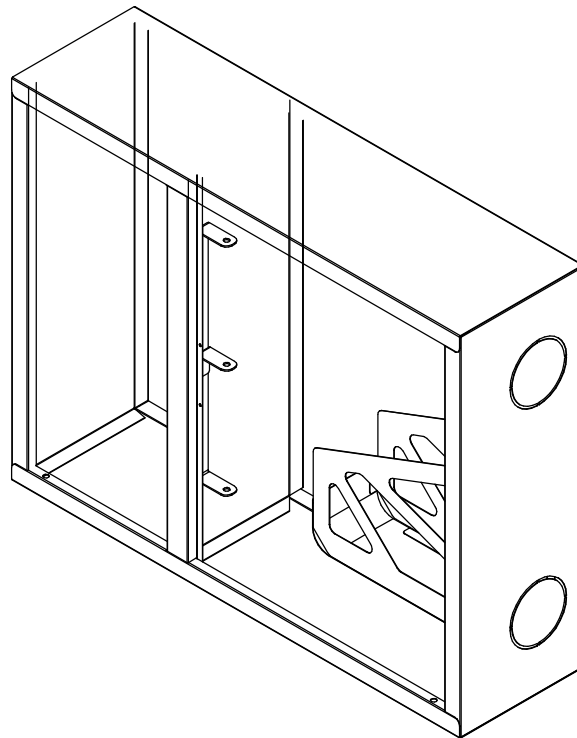
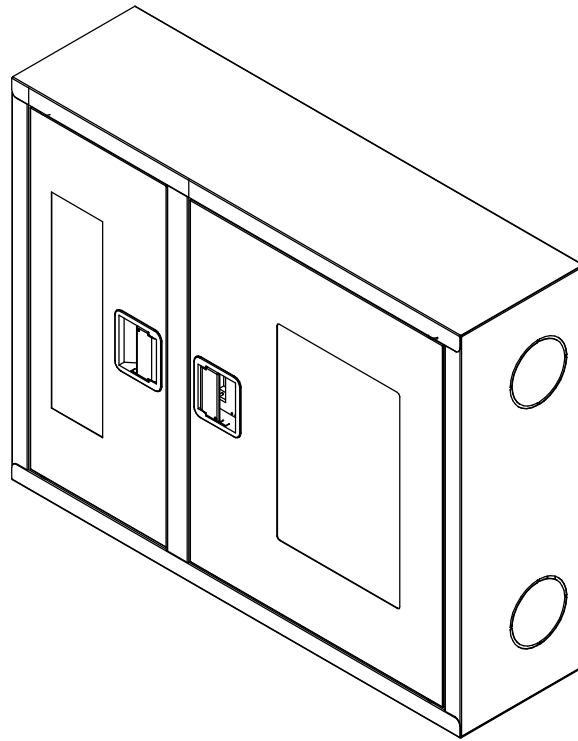
*Шкаф пожарный
ШПК-315 НОК Премиум
с евро-ручкой*

Сталь

Лит.	Масса	Масштаб
	$15,1^*$	$1:15$
Лист 1	Листов 2	

*ООО "Национальная
Пожарная Компания"*

(1:10)



ИИВ. № подл.	Подп. и дата	Взам. инв. №	ИИВ. № дѳл.	Подп. и дата
Изм.	Лист	№ докум.	Подп.	Дата

Лист

2