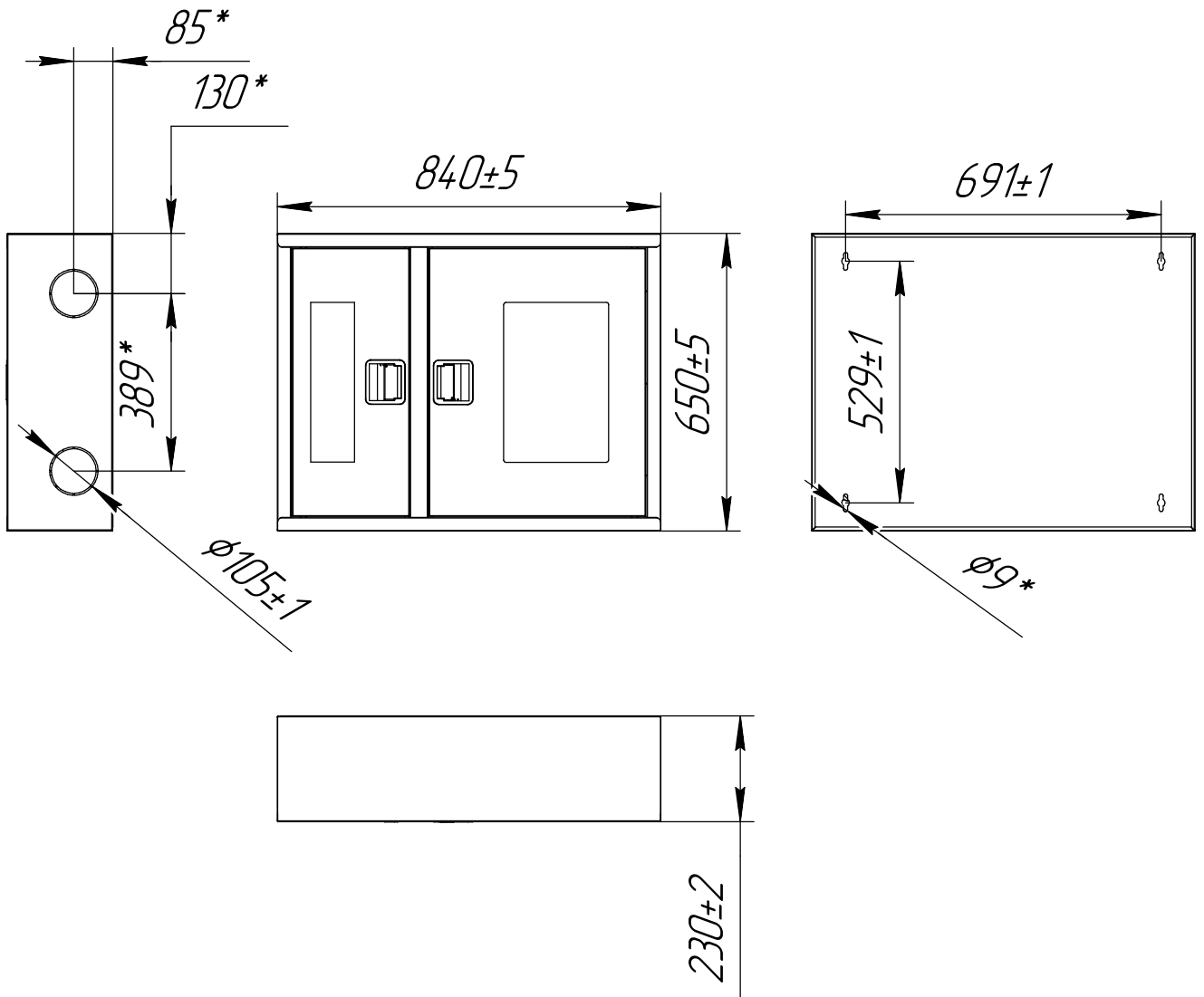
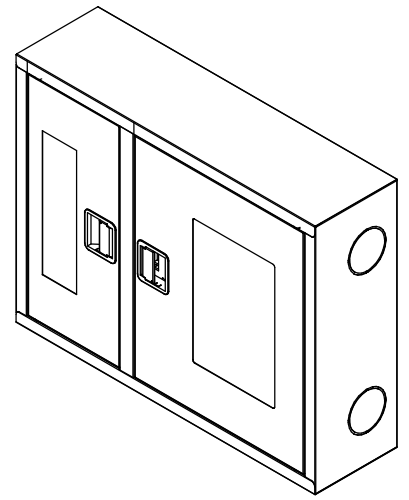


Перв. примен.

Справ. №



**Размеры для справок*

Подп. и дата

Изм. № докл.

Взам. инв. №

Подп. и дата

Изм. № подл.

Изм. Лист	№ докум.	Подп.	Дата	
Разраб.				
Пров.				
Т.контр.				
Н.контр.				
Утв.				

*Шкаф пожарный
ШПК-315 НОБ Премиум
с евро-ручкой*

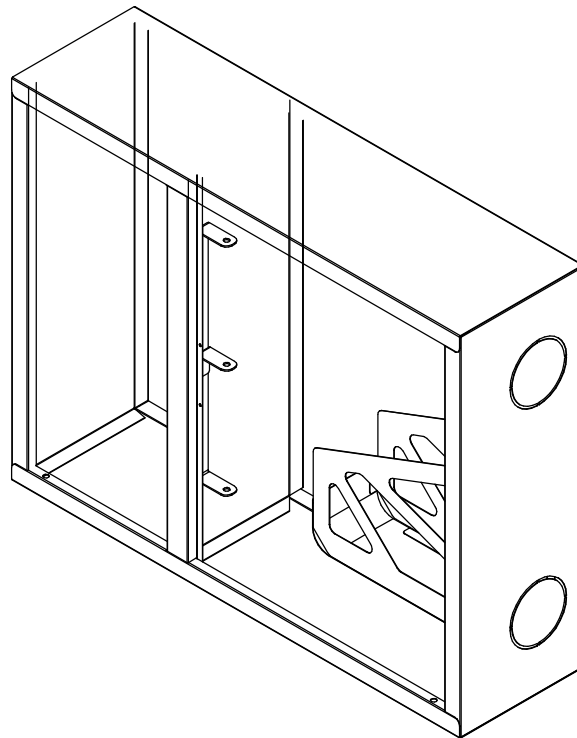
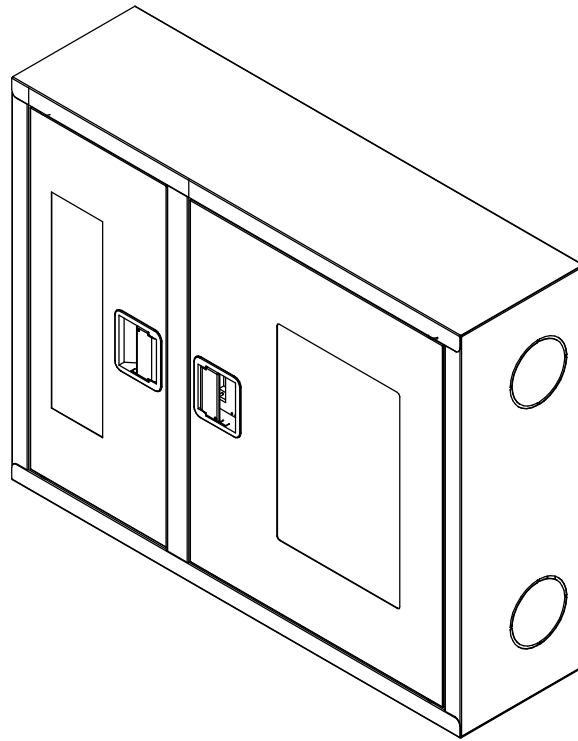
Сталь

Лит.	Масса	Масштаб
	15,1*	1:15
Лист 1	Листов 2	
ООО "Национальная Пожарная Компания"		

Копировал

Формат А4

(1:10)



ИИВ. № подл.	Подп. и дата	Взам. инв. №	ИИВ. № дѳл.	Подп. и дата
Изм.	Лист	№ докум.	Подп.	Дата

Лист

2