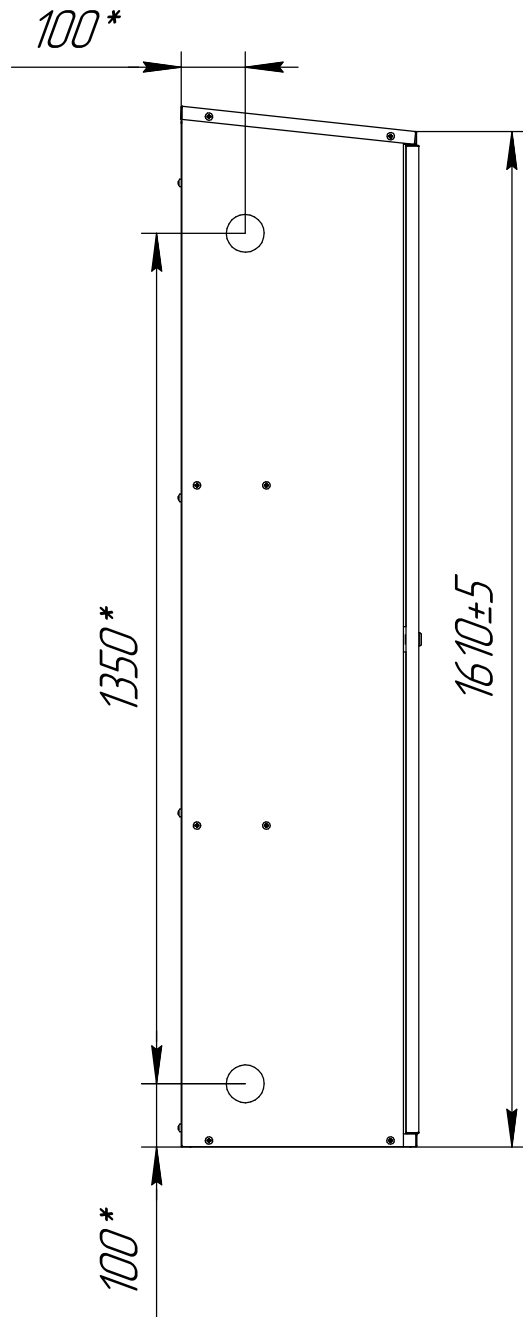
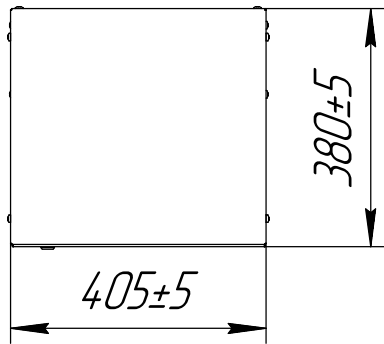
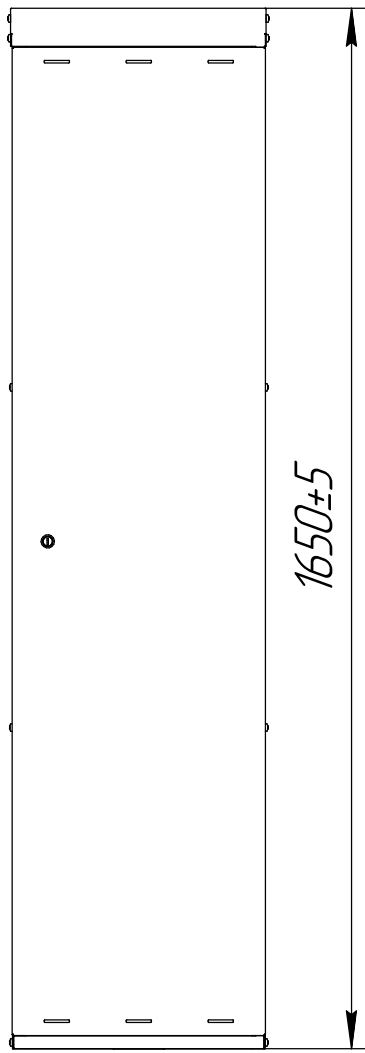


Справ. № Перв. примен.

Взам. инв. № Инв. № дубл.

Подп. и дата



**Размеры для справок*

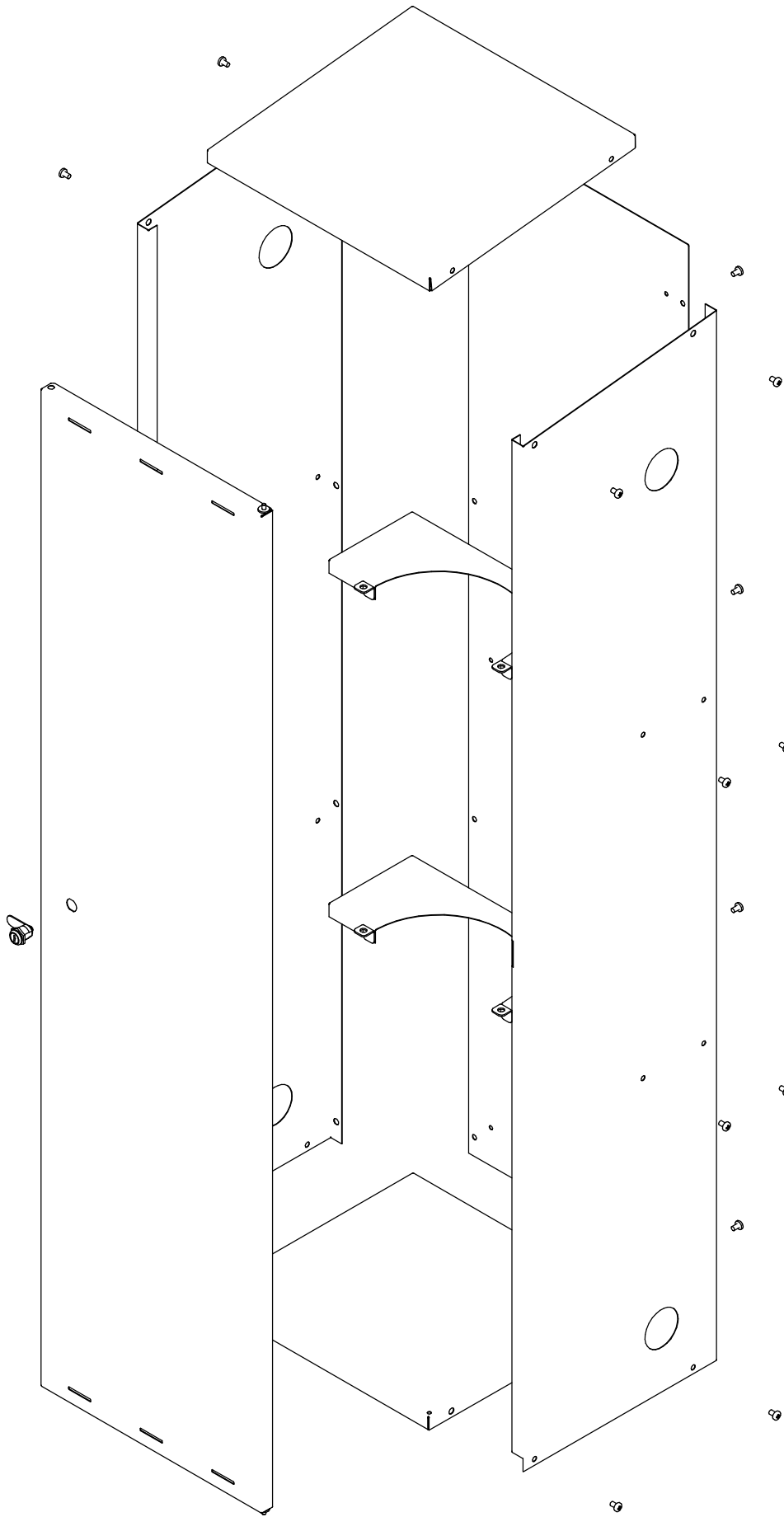
Изм.	Лист	№ докум.	Подп.	Дата
Разраб.				
Пров.				
Т.контр.				
И.контр.				
Утв.				

*Шкаф для одного
кислородного баллона
Балтика*

Сталь

Лит.	Масса	Масштаб
	20,5*	1:12
Лист 1	Листов 2	
ООО "Национальная Пожарная Компания"		

(1:8)



Инд. № подл.	Подп. и дата	Взам. инв. №	Инд. № дѣл.	Подп. и дата
Изм.	Лист	№ докум.	Подп.	Дата

Лист

2

Копировал

Формат А4