

Перв. примен.

Справ. №

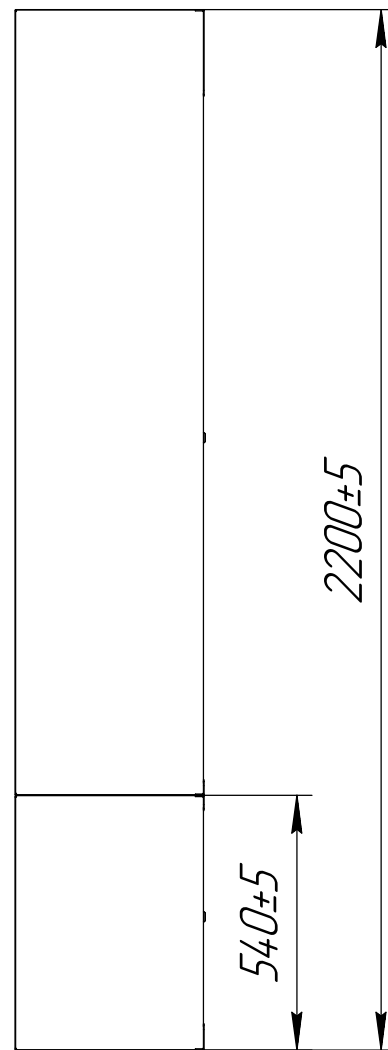
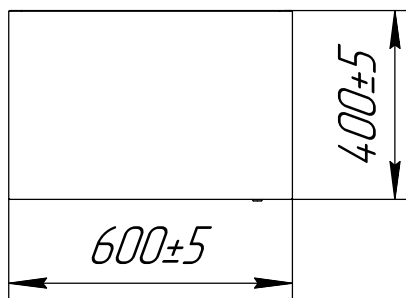
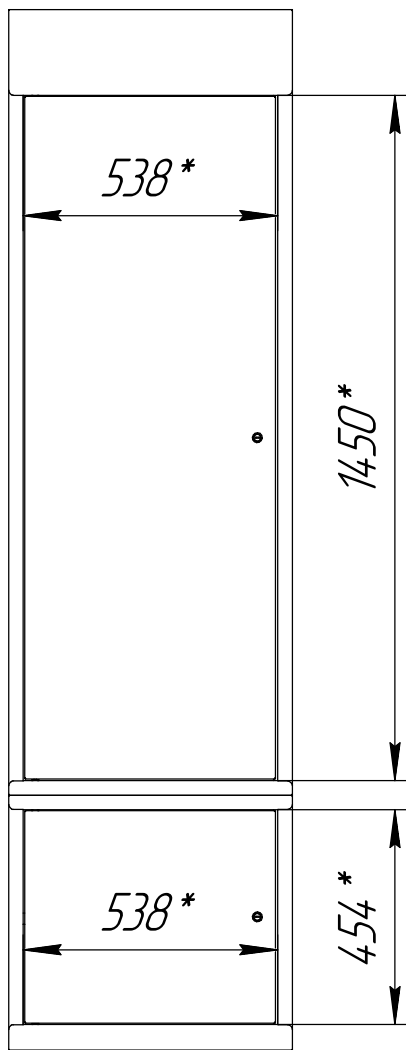
Подп. и дата

Инд. № д/дл.

Взам. инв. №

Подп. и дата

Инд. № подл.



**Размеры для справок;
Шкаф изготовлен из металла 1±0,1 мм.*

Изм. Лист	№ докум.	Подп.	Дата	
Разраб.				
Пров.				
Т.контр.				
И.контр.				
Утв.				

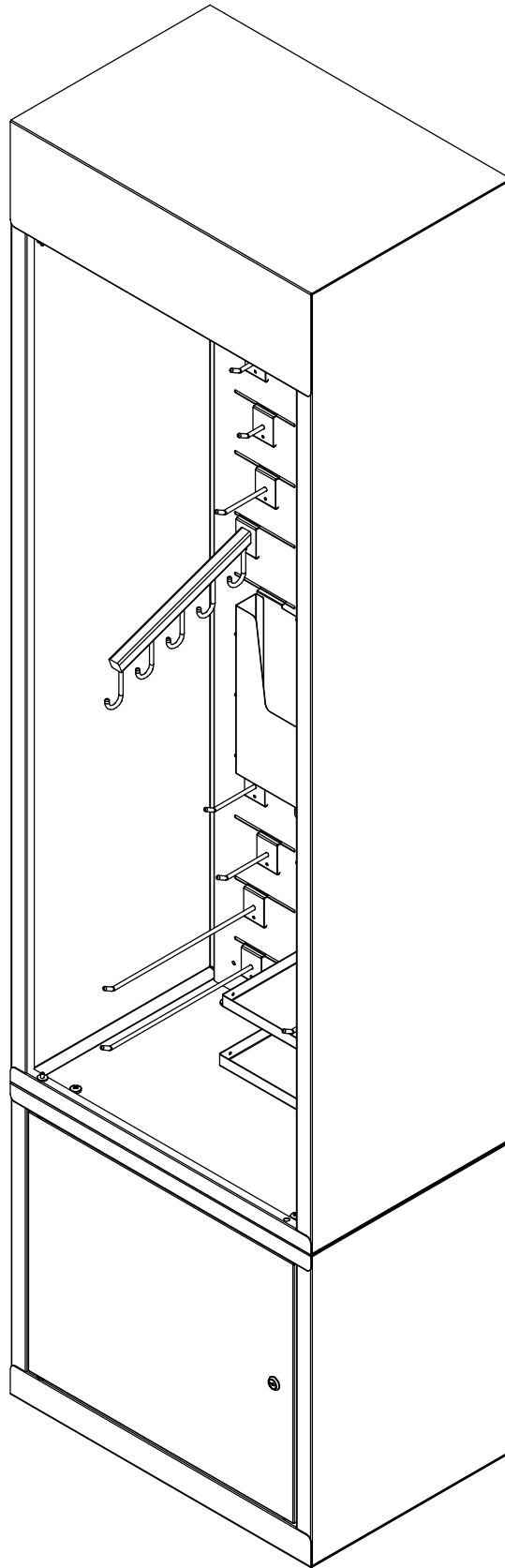
*Шкаф для хранения СИЗ
закрытый "Балтика"
2200x600x400*

Сталь

Лит.	Масса	Масштаб
	52*	1:16
Лист 1	Листов 2	

*ООО "Национальная
Пожарная Компания"*

(1:10)



ИИВ. № подл.	Подп. и дата	Взам. инв. №	ИИВ. № дѳл.	Подп. и дата
Изм.	Лист	№ докум.	Подп.	Дата

Лист

2

Копировал

Формат А4