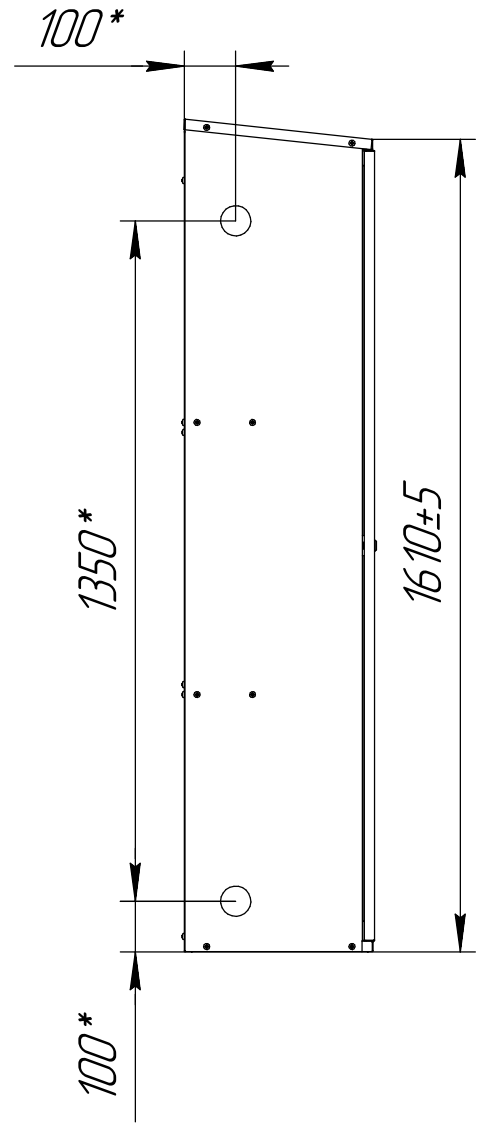
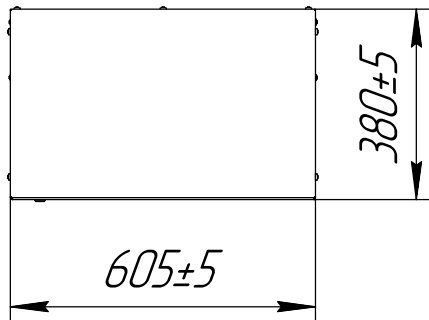
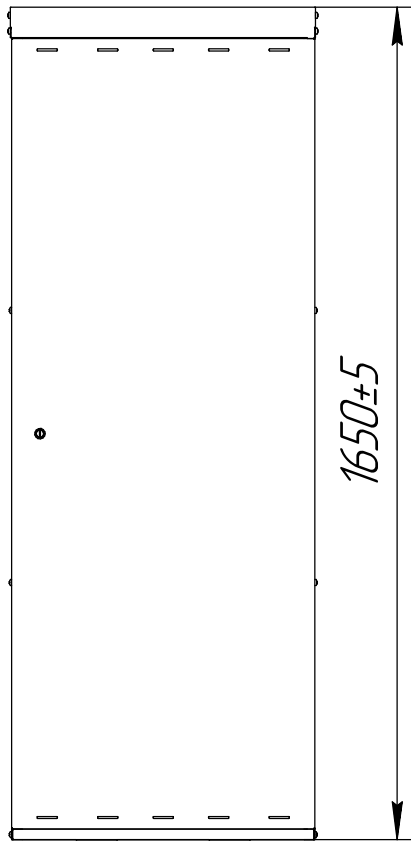


Справ. № Перв. примен.

Взам. инв. № Подп. и дата

Инв. № подл. Изм. Лист
Разраб.
Пров.
Т.контр.
Н.контр.
Утв.



**Размеры для справок*

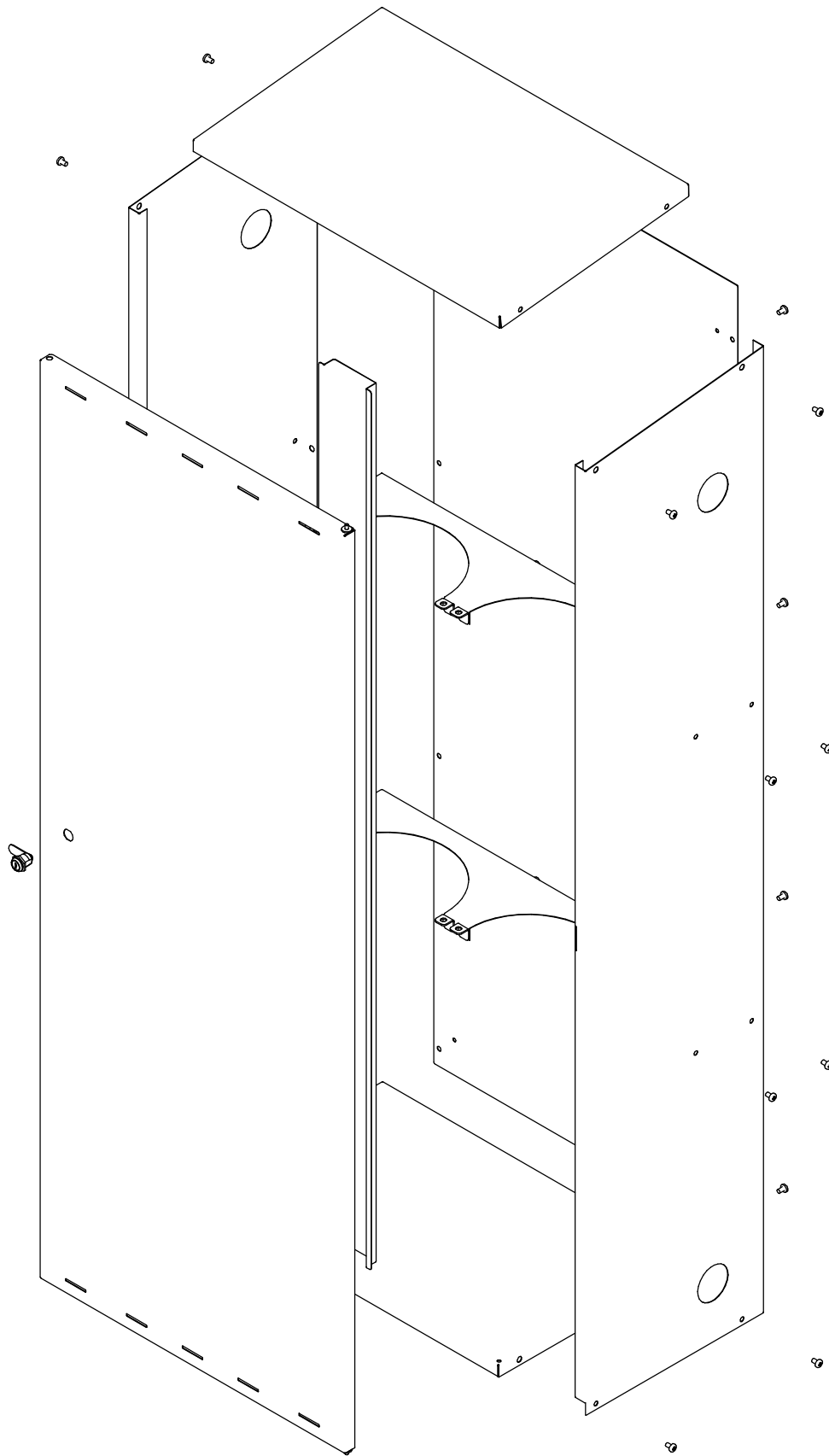
Подп. и дата				
Изм. Лист	№ докум.	Подп.	Дата	
Пров.				
Т.контр.				
Н.контр.				
Утв.				

*Шкаф для двух
кислородных баллонов
Балтика*

Сталь

Лит.	Масса	Масштаб
	$27,5^*$	$1:15$
Лист 1	Листов 2	
ООО "Национальная Пожарная Компания"		

(1:9)



Инд. № подл.	Подп. и дата	Взам. инв. №	Инд. № дѣл.	Подп. и дата
Изм.	Лист	№ докум.	Подп.	Дата

Лист

2

Копировал

Формат А4