

Перв. примен.

Справ. №

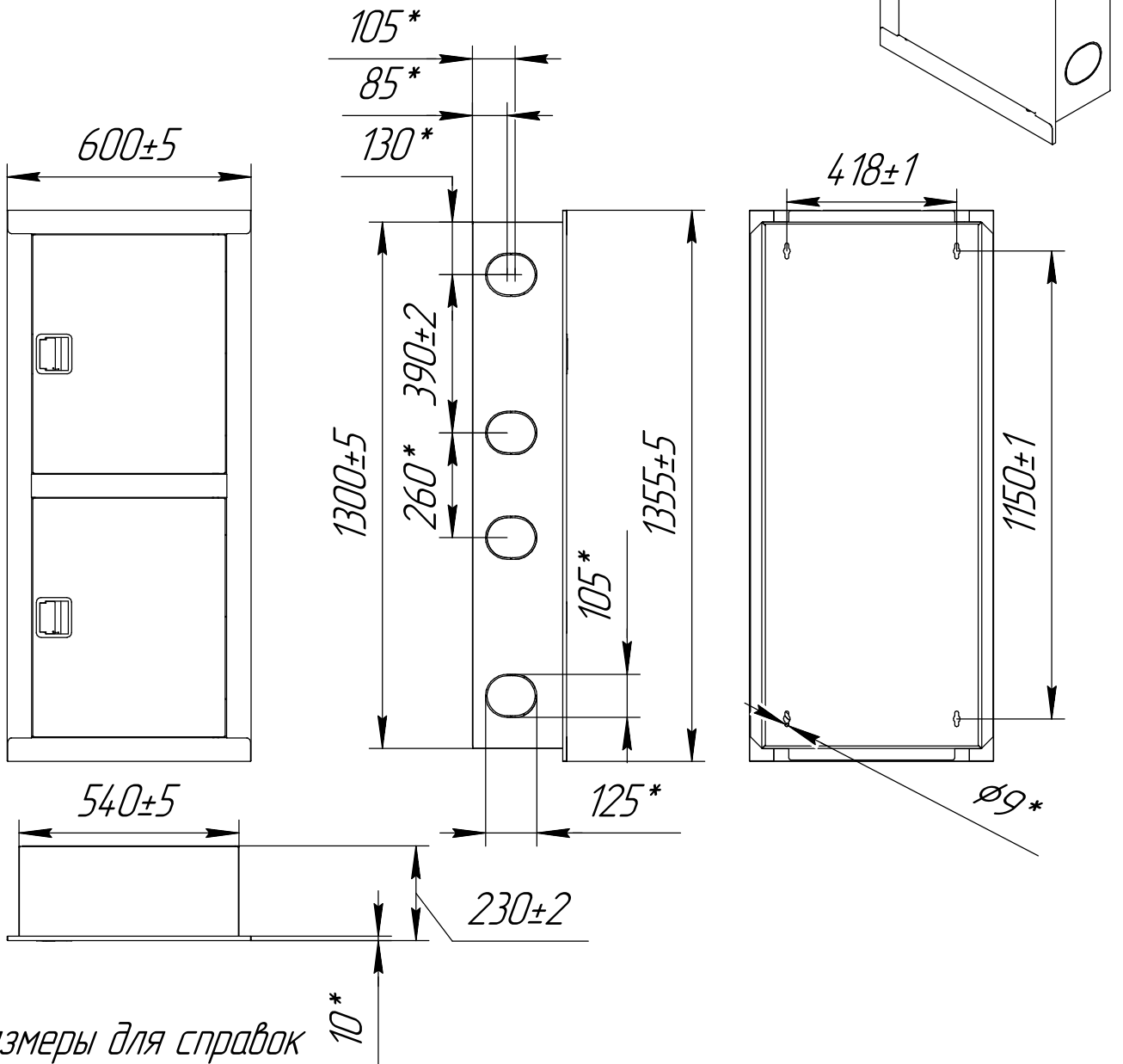
Подп. и дата

Изм. № докл.

Взам. инв. №

Подп. и дата

Изм. № подл.



Изм. Лист	№ докум.	Подп.	Дата
Разраб.			
Пров.			
Т.контр.			
И.контр.			
Утв.			

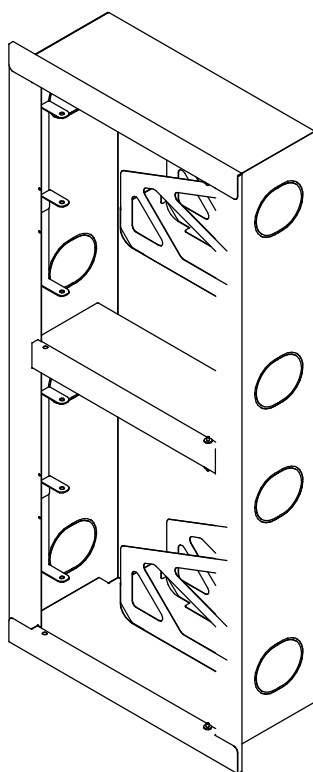
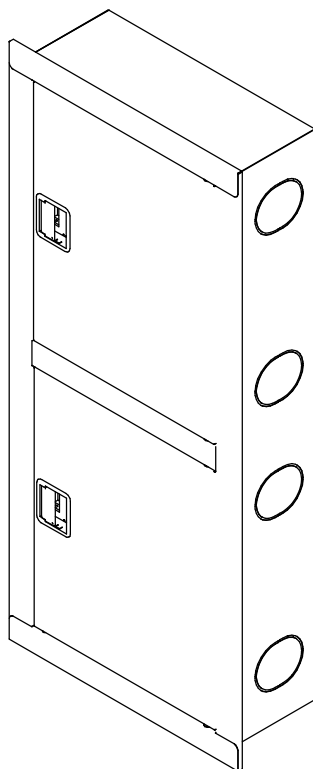
Шкаф пожарный
ШПК-320-21 ВЗБ Премиум
с евро-ручкой

Сталь

Лит.	Масса	Масштаб
	20,5*	1:16
Лист 1	Листов 2	

ООО "Национальная
Пожарная Компания"

(1:14)



Инд. № подл.	Подп. и дата	Взам. инв. №	Индв. № дѣл.	Подп. и дата

Изм.	Лист	№ докум.	Подп.	Дата

Лист
2