

Перв. примен.

Справ. №

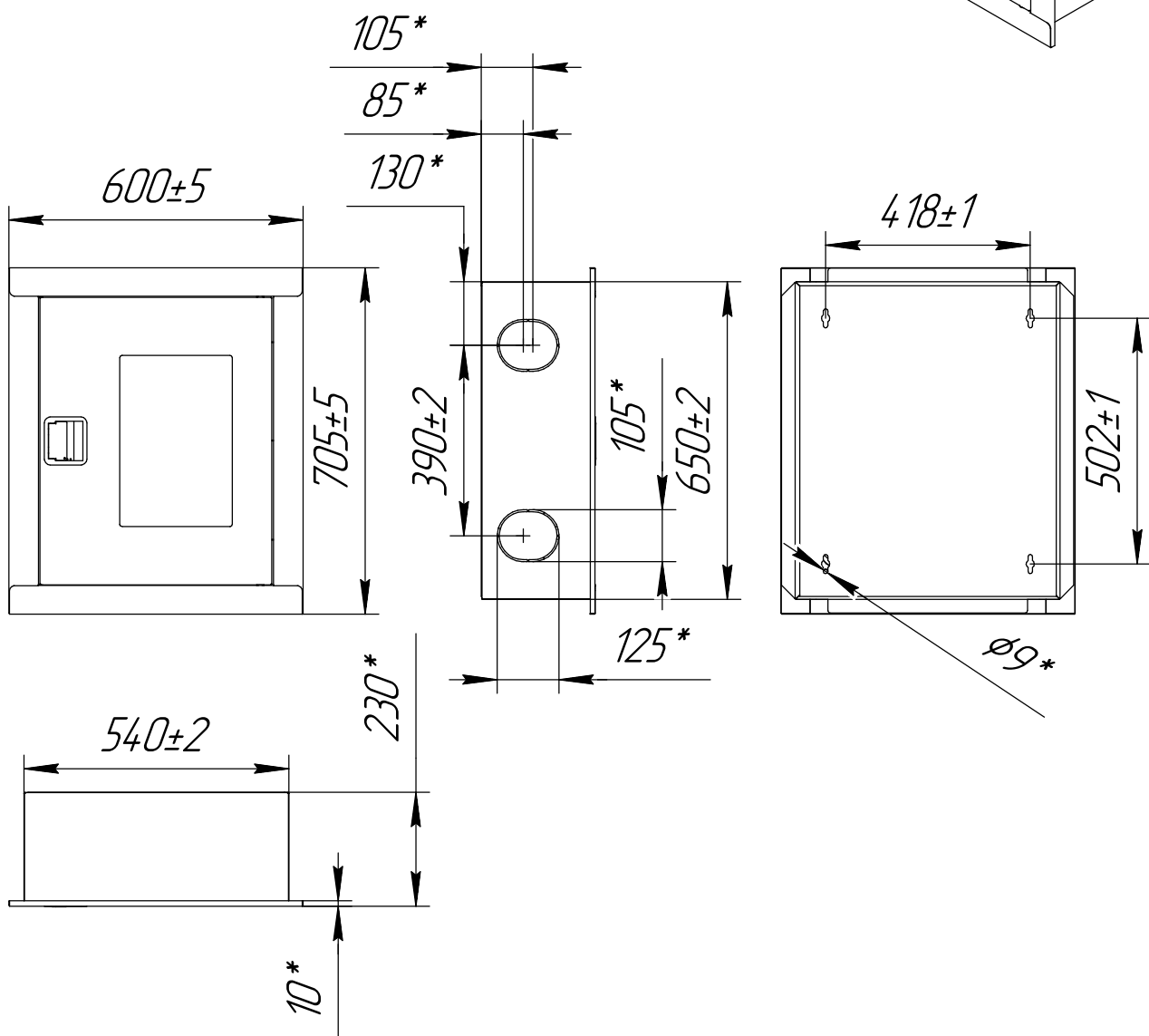
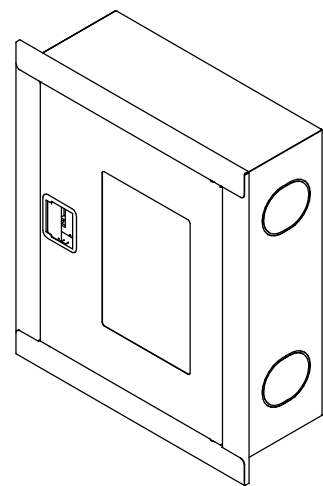
Подп. и дата

Изм. № докл.

Взам. инв. №

Подп. и дата

Изм. № подл.



**Размеры для справок*

Изм.	Лист	№ докум.	Подп.	Дата
Разраб.				
Пров.				
Т.контр.				
И.контр.				
Утв.				

Шкаф
ШПК-310 ВОК Премиум
евро-ручка

Сталь

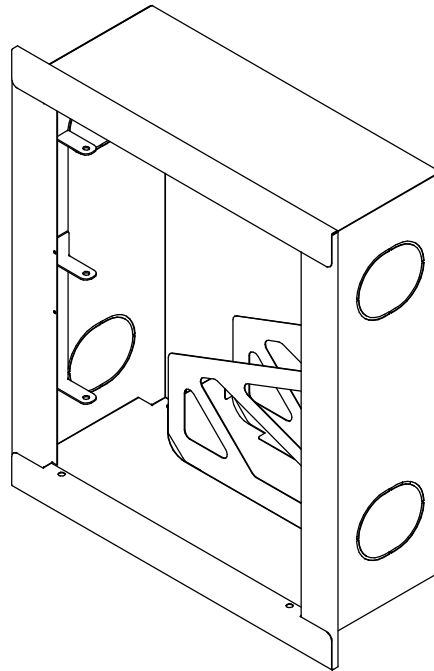
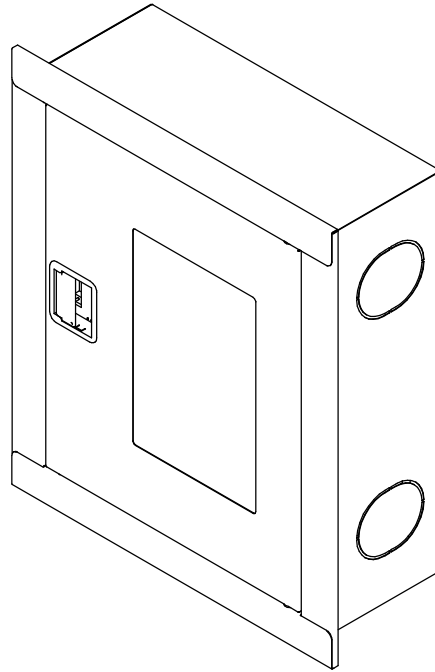
Лит.	Масса	Масштаб
	11,2*	1:14
Лист 1	Листов 2	

ООО "Национальная
Пожарная Компания"

Копировал

Формат А4

(1:10)



ИИВ. № подл.	Подп. и дата	Взам. инв. №	ИИВ. № дѳл.	Подп. и дата
Изм.	Лист	№ докум.	Подп.	Дата

Лист

2

Копировал

Формат А4