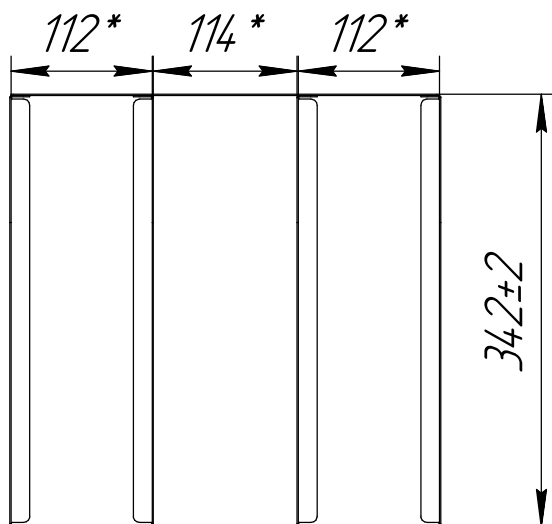
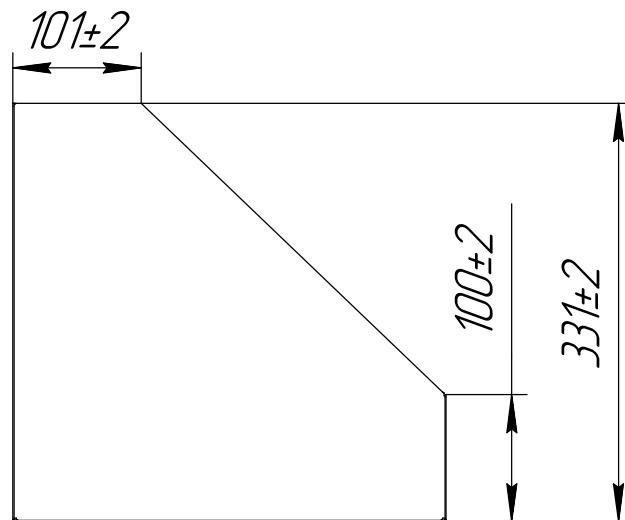
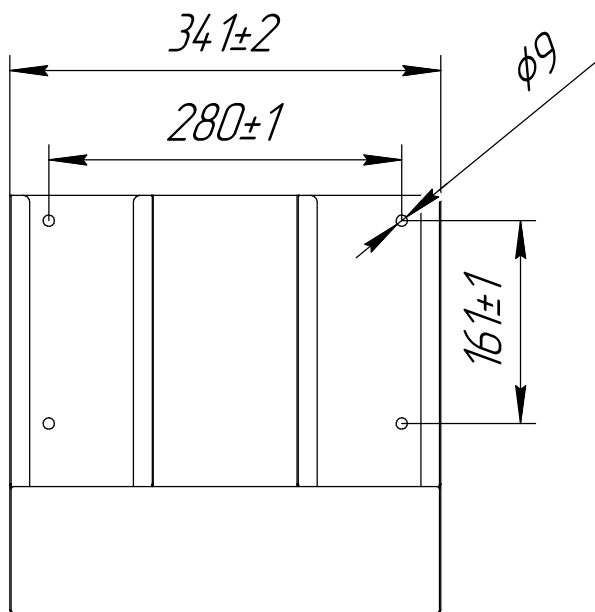


Перв. примен.

Справ. №



Изготавливается из металла 1 мм

*Размеры для справки

Подп. и дата

Изм. № докл.

Взам. инв. №

Подп. и дата

Изм. № подл.

Изм. Лист	№ докум.	Подп.	Дата
Разраб.			
Пров.			
Т.контр.			
И.контр.			
Утв.			

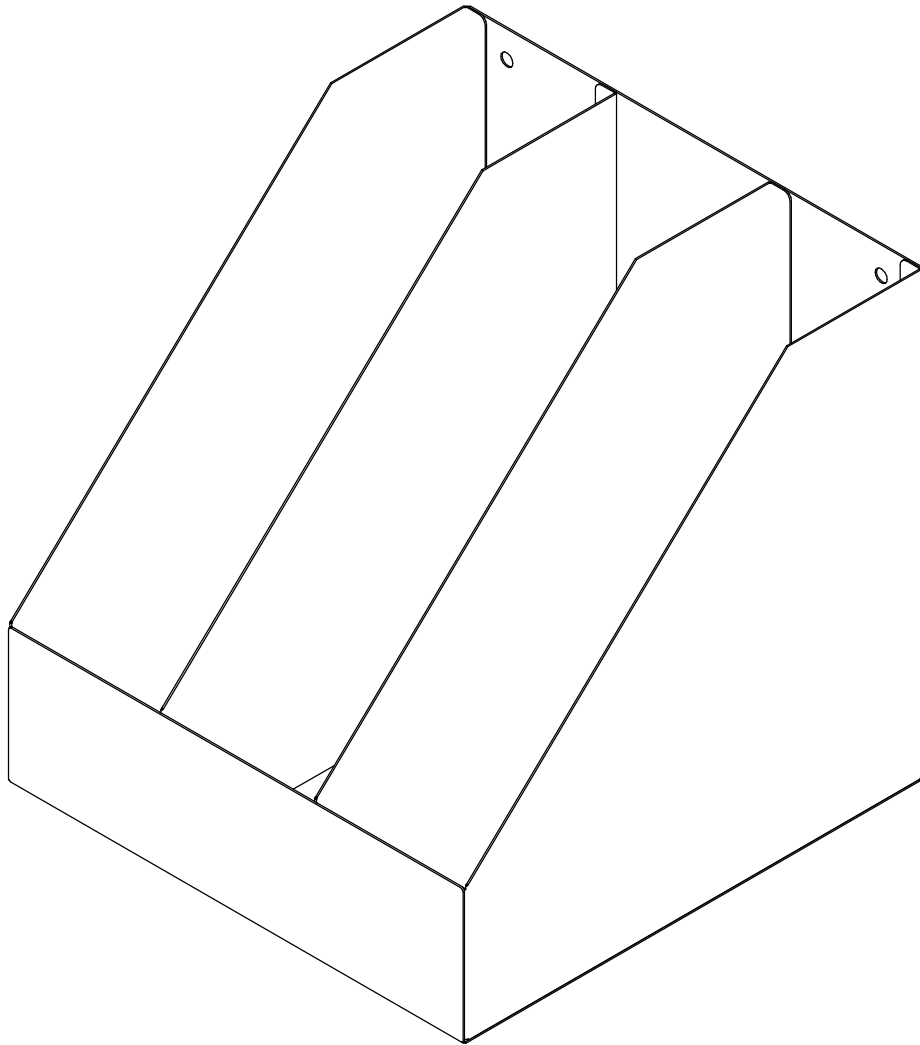
Подставка для 3 пожарных рукавов

Сталь

Лит.	Масса	Масштаб
	5,1*	1:6
Лист 1	Листов 2	

ООО "Национальная Пожарная Компания"

(1:4)



ИИВ. № подл.	Подп. и дата	Взам. инв. №	ИИВ. № дѳл.	Подп. и дата
Изм.	Лист	№ докум.	Подп.	Дата

Лист

2

Копировал

Формат А4