

Перв. примен.

Справ. №

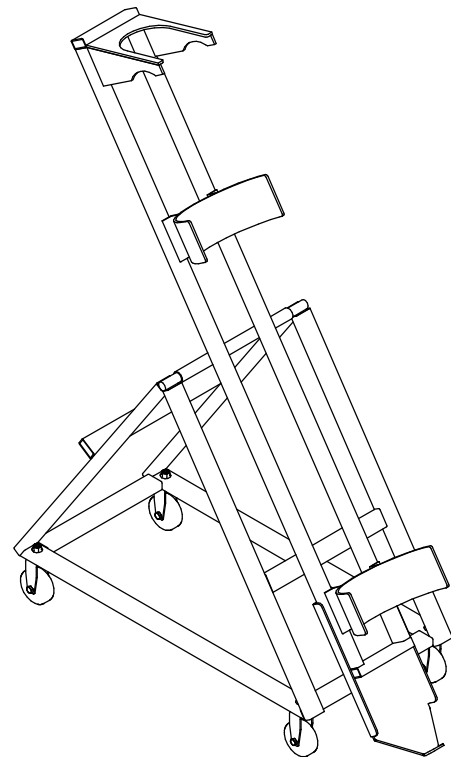
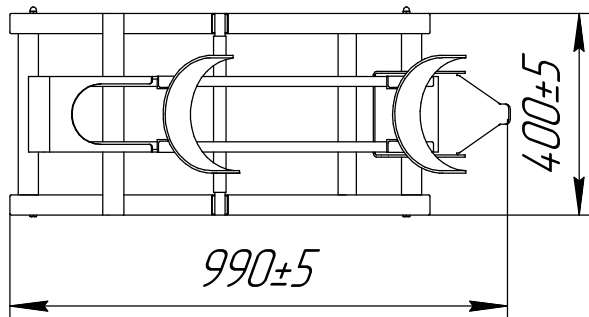
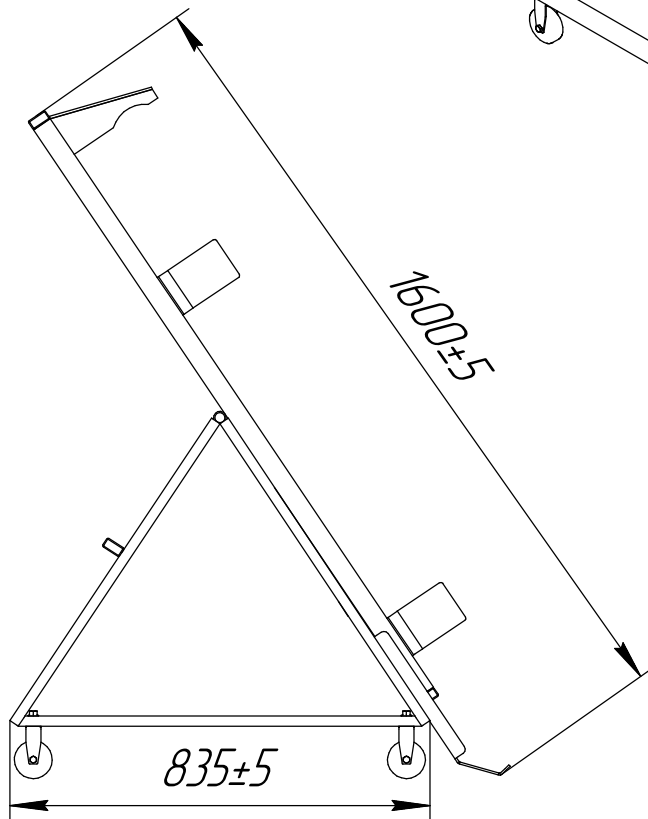
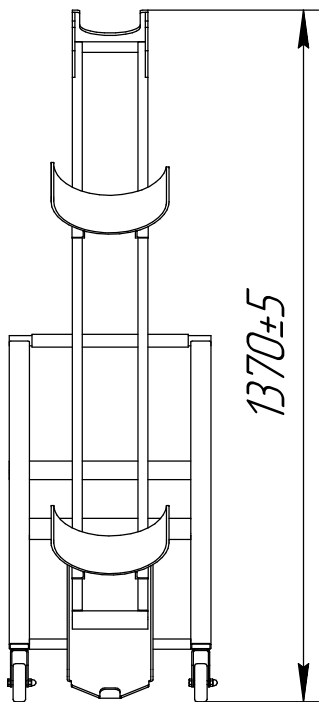
Подп. и дата

Изм. № докл.

Взам. инв. №

Подп. и дата

Изм. № подл.



Изм.	Лист	№ докум.	Подп.	Дата
Разраб.				
Пров.				
Т.контр.				
И.контр.				
Утв.				

Опрокидыватель
для баллонов "Балтика"
передвижной

Сталь

Лит.	Масса	Масштаб
	26,9	1:15
Лист	Листов	1

ООО "Национальная
Пожарная Компания"