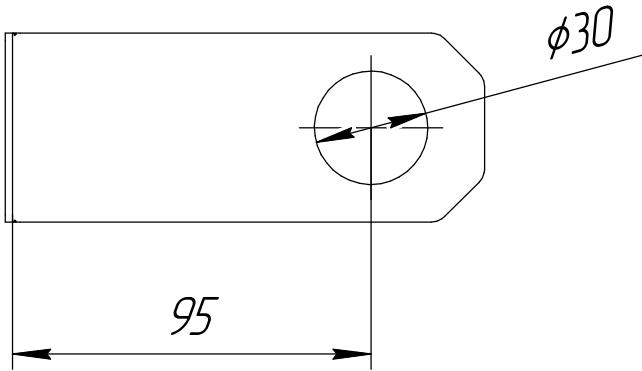
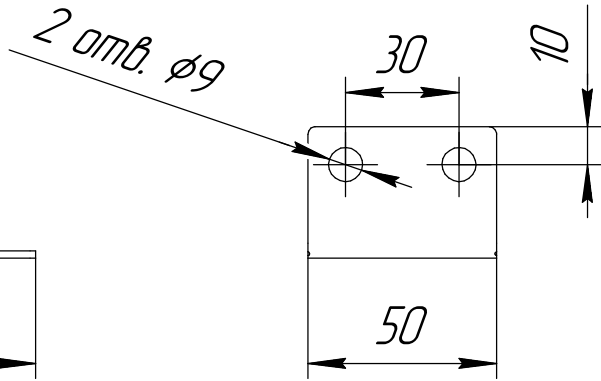
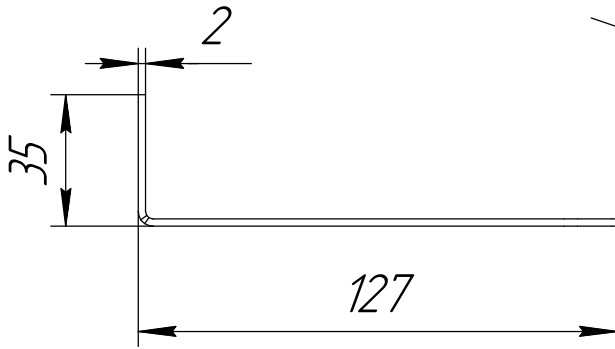
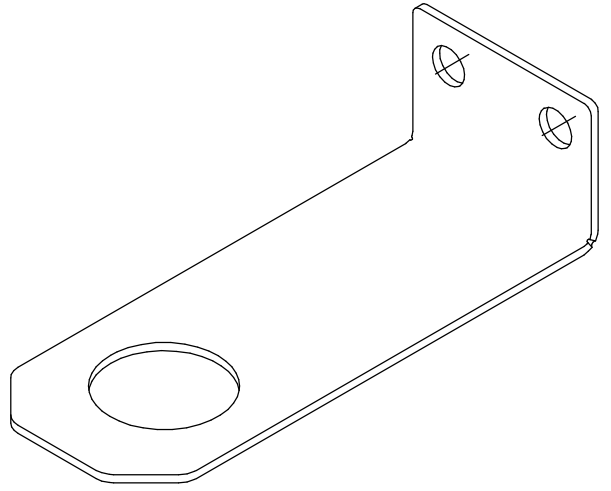


Перв. примен.

Справ. №



Подп. и дата

Инд. № дѣл.

Взам. инв. №

Подп. и дата

Инд. № подл.

Изм.	Лист	№ докум.	Подп.	Дата
Разраб.				
Пров.				
Т.контр.				
И.контр.				
Утв.				

Кронштейн для извещателей
КИ-1 Балтика

Сталь

Лит.	Масса	Масштаб
Лист	Листов	1