

Перв. примен.

Справ. №

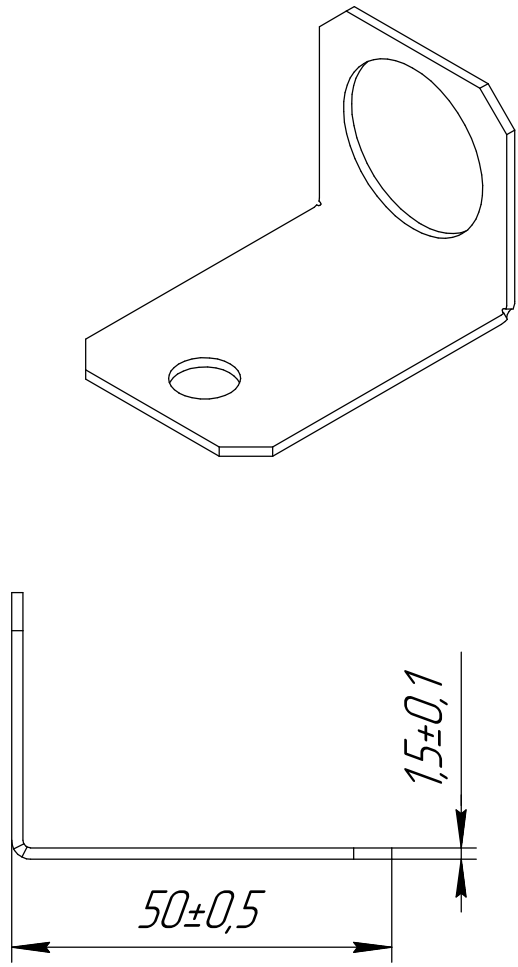
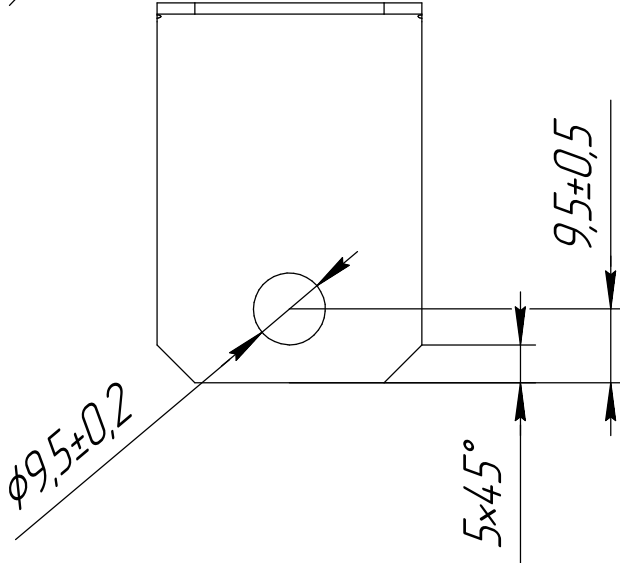
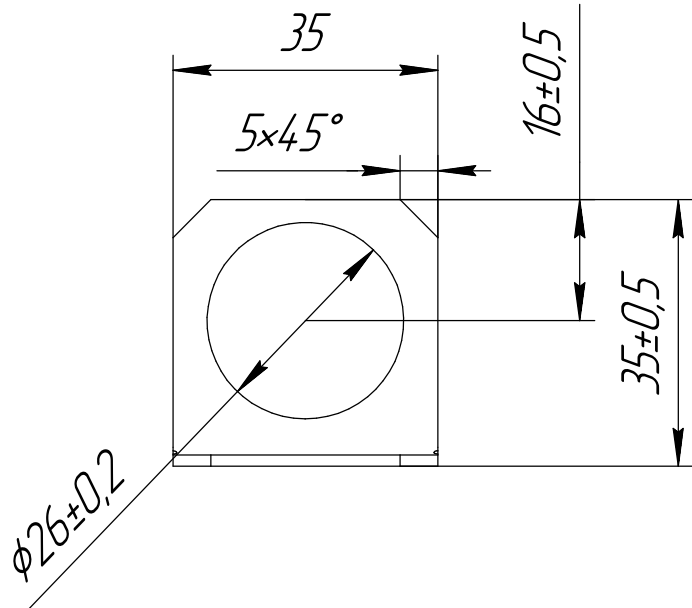
Подп. и дата

Изм. инв. №

Взам. инв. №

Подп. и дата

Изм. № подл.



**Размеры для справок*

Изм.	Лист	№ докум.	Подп.	Дата
Пров.				
Т.контр.				
И.контр.				
Утв.				

Кронштейн для гибкой подводки Балтика

Сталь

Лит.	Масса	Масштаб
	0,03*	1:1
Лист	Листов	1

ООО "Национальная Пожарная Компания"